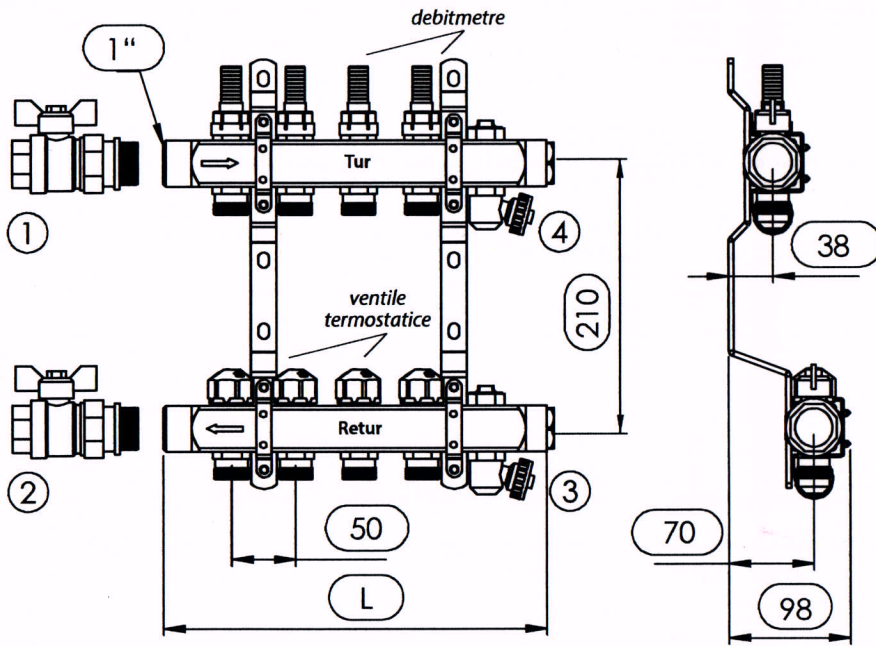


Distribuitoare pentru încălzire în pardoseală

Instrucțiuni de montaj și folosire



Jürgen Schlösser
Armaturen



- ①-② Robineți sferici
- ③-④ Robineți de golire/umplere

Componente opționale

În funcție de aplicație, distribuitoarele pot fi comandate cu sau fără aceste componente:

- Robineți sferici pentru izolare ①-② Dn 1"
- Nipluri 1" cu garnitură tip O-ring
- Grup de amestec

Număr de circuite	2	3	4	5	6	7	8	9	10	11	12
L (mm)	200	250	300	350	400	450	500	550	600	650	700

I. Informații generale

În cutia distribuitorului:

Distribuitoarele sunt livrate deja montate pe suporturi. Vă rugăm să observați tipul de cutie și montați suporturile distribuitorului în mod corespunzător.

Conexiunea la distribuitoarele de încălzire

Conductele distribuitorului sunt fiecare dotate cu câte un filet interior de 1" pentru montarea

robineților sferici sau a grupului de amestec. Niplurile 1" cu O-ring sunt special destinate pentru distribuitoare. Nu ne putem asuma răspunderea sau să extindem garanția în cazul în care se utilizează alte nipluri.

Pentru racordarea conductei la distribuitor, vă rugăm să citiți cu atenție capitoul al II-lea: "Instalarea conductelor".

Circuitele de încălzire pot fi identificate prin lipirea de etichete autoadezive pe distribuitor. Aceasta asigură o alocare corectă a ramurilor de alimentare ale distribuitorului în funcție de diferitele încăperi.

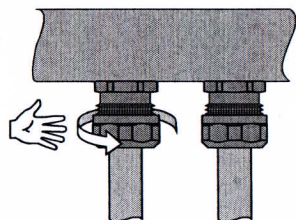
Distribuitoarele sunt testate în fabrică din punct de vedere al etanșeității și al bunei lor funcționări. Cota de închidere a ventilelor este de 11,8 mm.

II. Instalarea conductelor

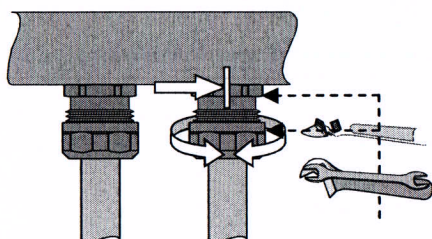
1. Tăiați conducta din plastic, cupru sau multistrat la un unghi drept și apoi debavurați / calbrați. Trageți piulița manșon pe tub.

2. Trageți inelul de strângere pe țevă și introduceți niplul.

3. Introduceți tubul pre-asamblat în niplul distribuitorului.



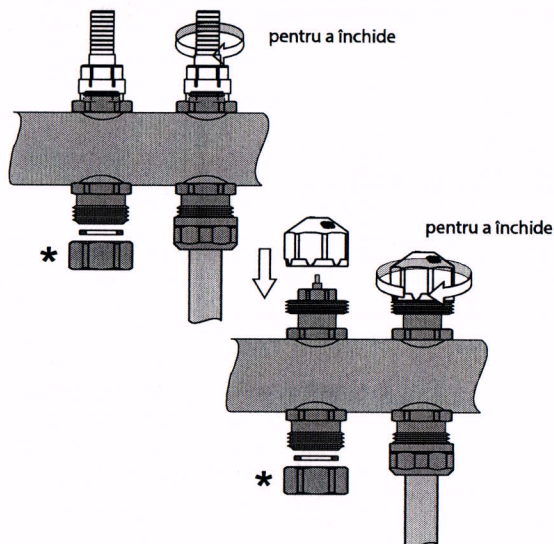
Înșurubați piulița manșon cu mâna. Împingeți țeava din plastic, cupru sau multistrat până la limită.



Fixați "Contra" niplul distribuitorului, utilizând o cheie fixă de 24 mm. Strângeți piulița manșon folosind o cheie fixă de 27 mm (Forța de strângere aprox. 25-30 Nm).

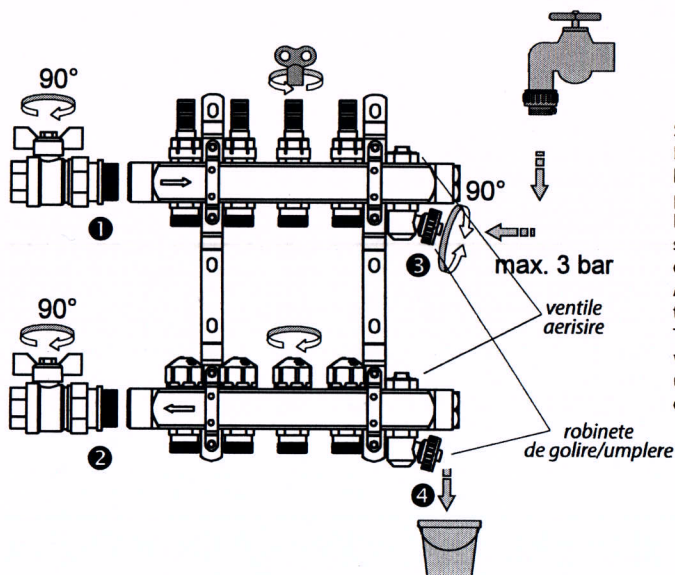
Instrucțiuni de montaj și folosire

III. Spălarea și umplerea circuitelor



Ventile de retur pot fi închise, de exemplu pentru spălarea și umplerea circuitelor de încălzire. Pentru aceasta puneți capacul de protecție pe ventil și închideți prin rotirea în sens orar. Debitmetrul poate fi închis prin rotirea în sens orar.

(*) Pentru închiderea permanentă a unui racord de distribuitor, se va monta pe niplul distribuitorului un capac metalic de 3/4" cu garnitură de etanșare.



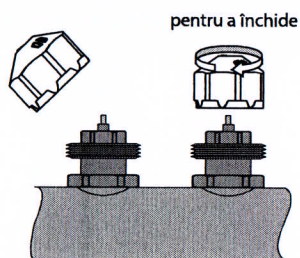
Spălarea și umplerea circuitelor de încălzire

Pentru a spăla și umple circuitele de încălzire, furtunurile se racordează cu duze de furtun de 3/4" la filetul exterior al robinetului de umplere. Deschideți / închideți robinetele prin rotirea tijei pătrate. Fiecare circuit trebuie să fie spălat separat. Evitați diferențele de presiune ridicată (> 1 bar). Distribuitorul trebuie să funcționeze cu apă conform VDI 2035. Atenție la instrucțiunile sistemului de încălzire prin pardoseală. Închideți robinetii sferici ①+②. Închideți toate ventilele distribuitorului prin intermediul capacelor de protecție.

Atașați furtunul de umplere și golire în robinetul ③ de pe circuitul *tur*; robinetul de golire ④ trebuie să fie deschis!

Toate debitmetrele trebuie să fie complet deschise! Închideți toate ventilele în retur, doar ventilul circuitului care urmează să fie spălat trebuie să fie complet deschis! Spălați circuitele unul câte unul cu apă curată. După spălare închideți ventilul și spălați / umpleți următorul circuit. Închideți ventilele și scoateți furtunul.

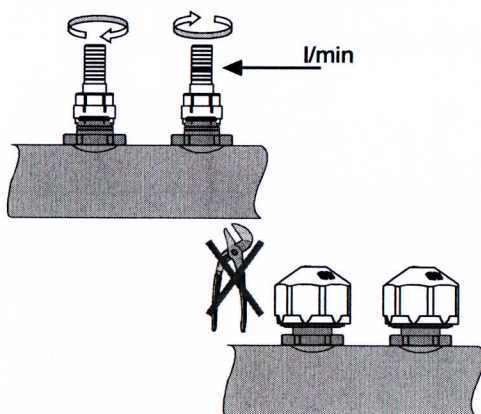
IV. Setarea debitmetrelor



Verificați ca sistemul și pompele să fie în funcțiune.

Ventile de pe retur: Înlăturați actuatorii termice dacă sunt montate și înlocuiți-le cu capace manuale albastre. Asigurați-vă că toate ventilele de retur sunt complet închise (pentru a le închide rotiți capacele în sens orar).

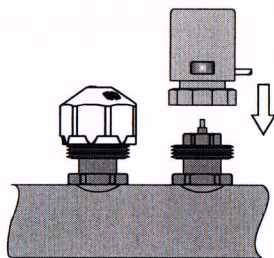
pentru a închide pentru a deschide



Debitmetrele: Înlăturați capacele roșii ale debitmetrelor și asigurați-vă că toate debitmetrele sunt complet închise (pentru a le închide rotiți în sens orar). La început, toate debitmetrele trebuie să fie complet închise. Deschideți complet ventilul de retur pe o singură ramură de circuit și reglați setarea debitmetrului corespunzător, până când se atinge debitul dorit. Acest lucru se realizează prin rotirea inelului negru în sens antiorar din poziția sa complet închisă. Odată atins debitul proiectat, capacul roșu trebuie montat la loc peste debitmetru. Debitmetrul nu va mai putea fi rotit în cazul în care capacul este montat corect.

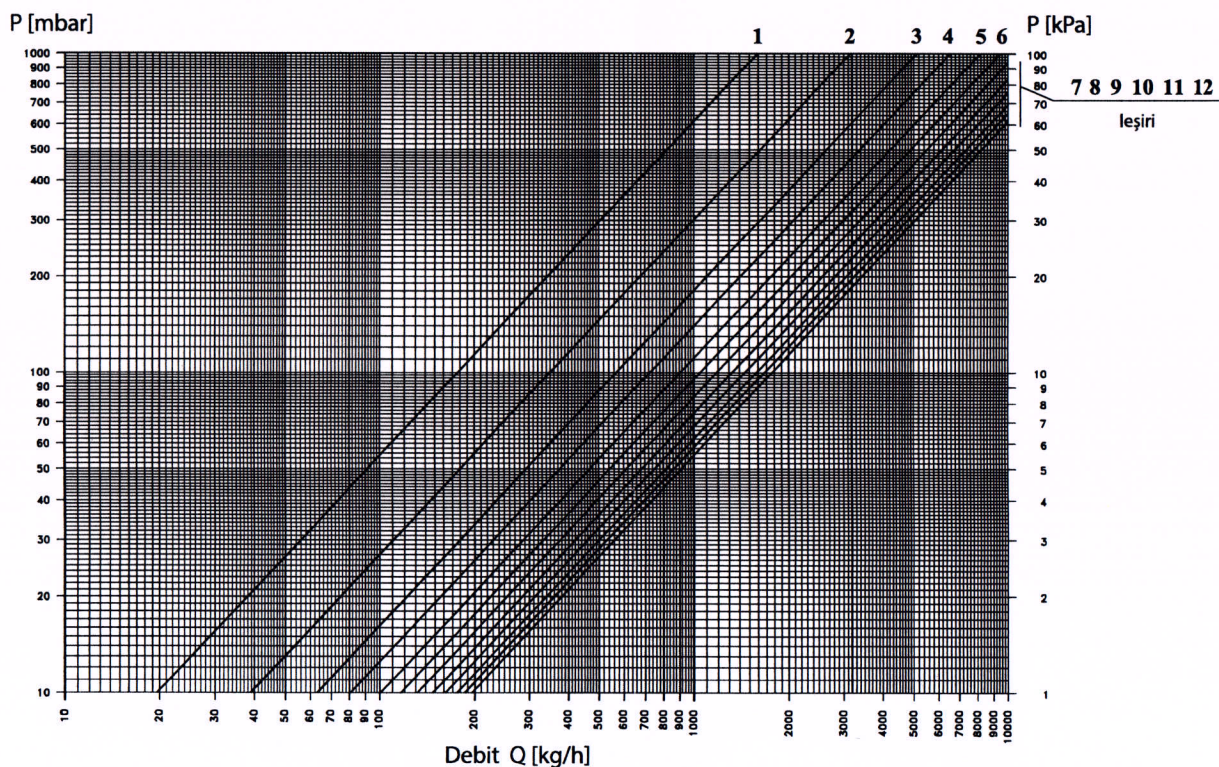
Repetăți procedura pentru fiecare buclă.

Pentru că fiecare buclă are un efect reciproc asupra celorlalte, la sfârșit vor mai trebui făcute ajustări fine.



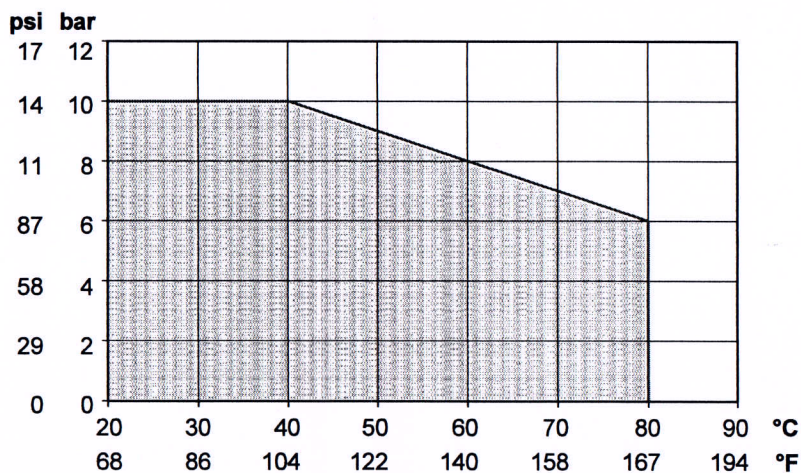
Montați toate actuatorile pe ventilele de retur.
După ce sunt atinse condițiile normale de lucru, bucele pot necesita o echilibrare finală.

V. Pierdere de presiune totală



VI. Limite de presiune și temperatură

Informativ



Parametri de presiune și de temperatură trebuie să se încadreze în limitele indicate.

