

Foaie de date

Date hidraulice

Presiune de lucru maximă P_N	3 bar
Tip de design rotor	Rotor hidraulic
Pasaj sferic liber al sistemului hidraulic	5 mm
Debit max. Q_{max}	13,0 m ³ /h
Înălțime de pompare max. H_{max}	8,6 m
Temperatura fluidului pompat min. T_{min}	5 °C
Temperatura fluidului pompat max. T_{max}	35 °C
Temperatură ambiantă min. T_{min}	1 °C
Temperatură ambiantă max. T_{max}	35 °C

Date tehnice motor

Alimentare electrică	1~230 V, 50 Hz
Toleranță tensiune	±10 %
Putere nominală a motorului P_2	0,37 kW
Curent nominal I_N	3 A
Turație nominală n	2800 1/min
Puterea absorbită P_{1max}	550 W
Frecvență max. a comutării t	60 1/h
Tip de pornire	Direct online (DOL)
Clasă de izolație	F
Grad de protecție motor	IP68

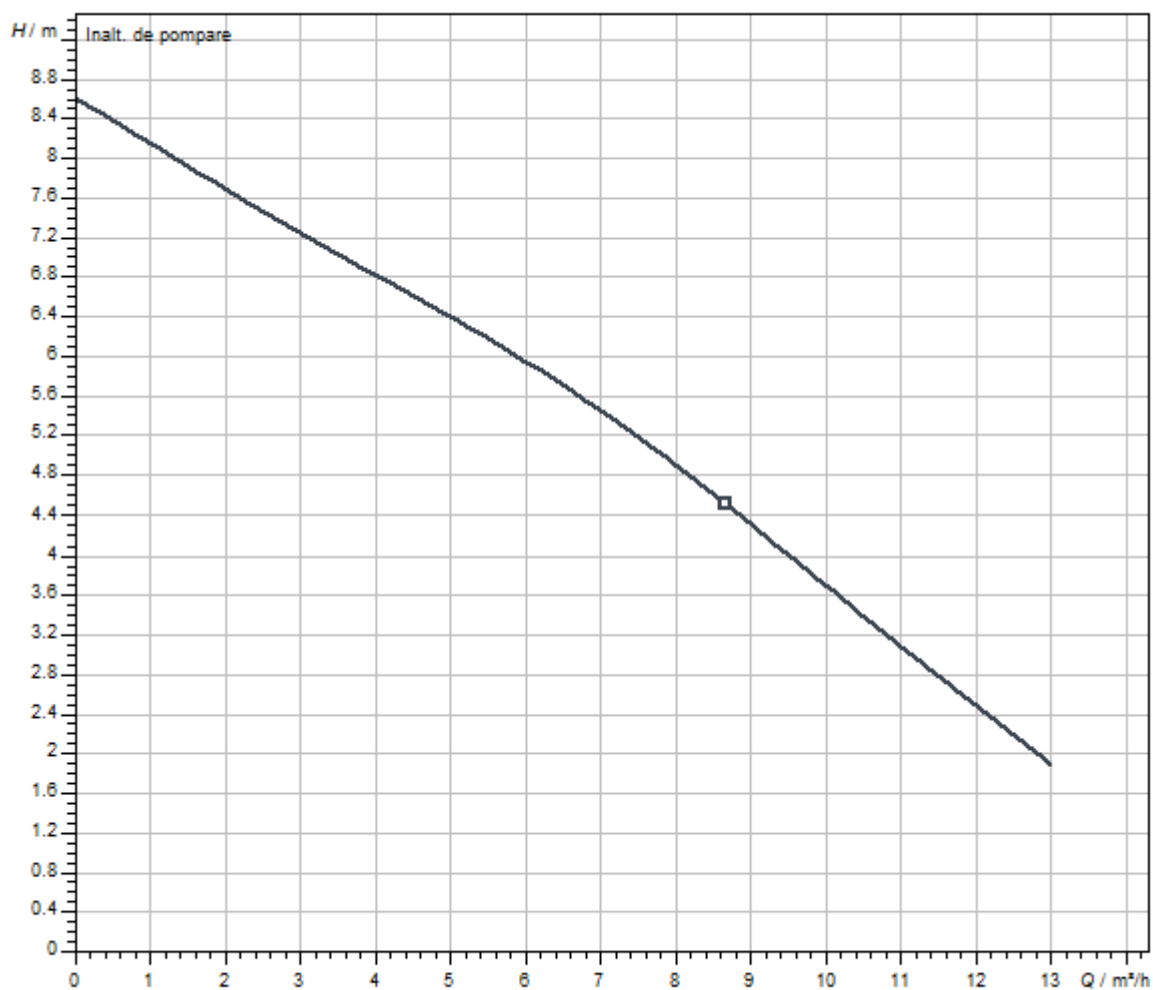
Materiale

Carcasă pompă	PP Polypropylene
Rotor hidraulic	PA-GF30
Arbore	Oțel inoxidabil
Garnitură arbore	BQ1PFF
Material etanșare	NBR
Material motor	Oțel inoxidabil

Dimensiuni de instalare

Racord conductă la aspirație	-
Racord conductă pe refulare	Rp 1½

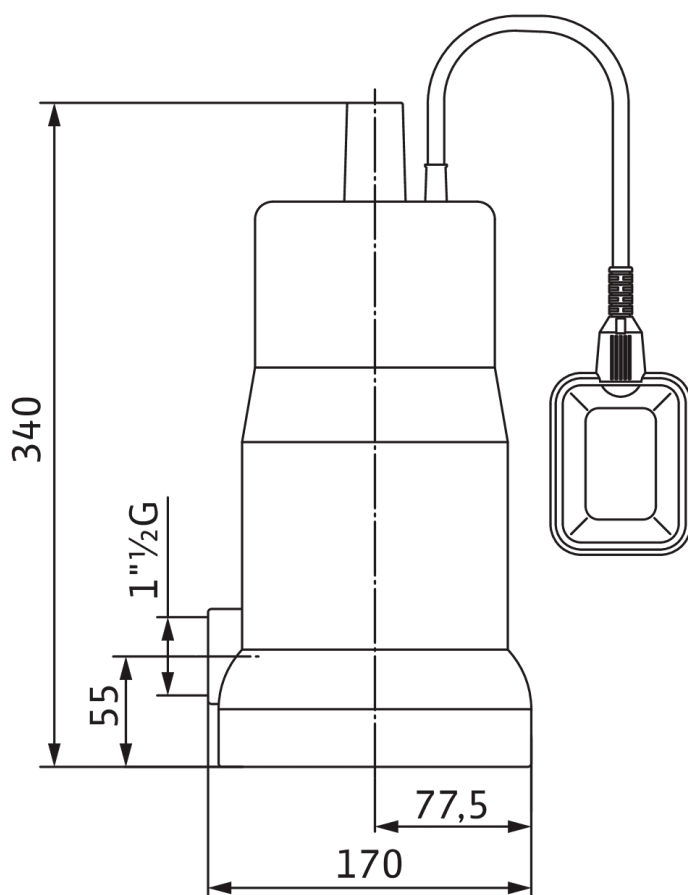
Curbe caracteristice



Fluid pompat	Water 100 %
Temperatura fluidului pompat T	20.00 °C
Turație în punctul de lucru	2900 1/min

Dimensiuni și desene de execuție

Wilo-Initial Drain 10-7, 13-9



Informații despre comandă

Date produs

Produs	Wilo
Denumire produs	Initial DRAIN 10-7
Număr articol	4168021
Număr EAN	4048482250830
Culoare	verde/gri
Cantitate de comandă minimă	1
Disponibilitate pe piață	2019-02-28

Ambalaj

Număr per strat	1
Proprietatea ambalajului	Ambalaj pentru vânzarea cu amănuntul
Tip de ambalare	Cutie de carton
Număr pro palet	1

Dimensiuni și greutate

Dimensiuni lungime cu ambalaj	200 mm
Lungime <i>L</i>	157 mm
Dimensiuni înălțime cu ambalaj	397 mm
Înălțime <i>H</i>	330 mm
Dimensiuni lățime cu ambalaj	230 mm
Lățime <i>W</i>	157 mm
Greutate brută aprox. <i>m</i>	5,5 kg
Greutate netă aprox. <i>m</i>	5,1 kg

Text de licitație

Pompă submersibilă ca agregat monobloc, cu motor inundabil, mâner pentru transport, cablu de conectare electrică de 10 m și protecție la suprasolicitare termică integrată. Siguranță crescută în exploatare datorită

protecției motorului prin etanșare cu manșetă. Pompă cu comutator cu plutitor racordat, adecvată pentru pomparea apei ușor murdare, a apei de ploaie, a apei drenate și a apei de spălare.

Date produs

Tip de design rotor	Rotor hidraulic
Pasaj sferic liber al sistemului hidraulic	5 mm
Presiune de lucru maximă P_N	3 bar
Adâncime max. de imersare	5 m
Temperatura fluidului pompat max. T_{max}	35 °C
temperatura fluidului pompat T	5 °C

Date tehnice motor

Alimentare electrică	1~230 V, 50 Hz
Toleranță tensiune	±10 %
Putere nominală a motorului P_2	0,37 kW
Puterea absorbită $P_{1 max}$	0,55 kW
Curent nominal I_N	3 A
Curent de pornire I	0 A
Tip de pornire	Direct online (DOL)
Turație nominală n	2800 1/min
Frecvență max. a comutării t	60 1/h
Clasă de izolație	F
Grad de protecție	IP68
Mod de funcționare (imersat)	S1
Mod de funcționare (în afara apei)	–

Cabluri

Lungime cablu de conectare	10 m
Tip cablu	H05RN-F
Secțiunea cablului	3G1 mm ²
Ștecher pentru rețeaua electrică	CEE7/7 (Schuko)
Tipuri cabluri de conectare	Nu este detașabil

Echipping/funcționare

Comutator cu plutitor	nu
Tip de protecție la explozie	-
Protecția motorului	PTO

Materiale

Carcasă pompă	PP Polypropylene
Rotor hidraulic	PA-GF30
Arbore	Oțel inoxidabil
Material etanșare pe partea pompei	BQ1PFF
Material etanșare pe partea motorului	BQ1PFF
Material etanșare	NBR
Material motor	Oțel inoxidabil

Dimensiuni de instalare

Racord conductă la aspirație	-
Racord conductă pe refulare	Rp 1½

Informații despre comenzi

Produs	Wilo
Denumire produs	Initial DRAIN 10-7
Greutate netă aprox. m	5,1 kg
Număr articol	4168021