



Pentru neutralizarea apelor acide.
Se poate instala și înainte de
Sanicondens Pro



Pentru mai multe informații accesați www.saniflo.ro

SANINEUTRAL®

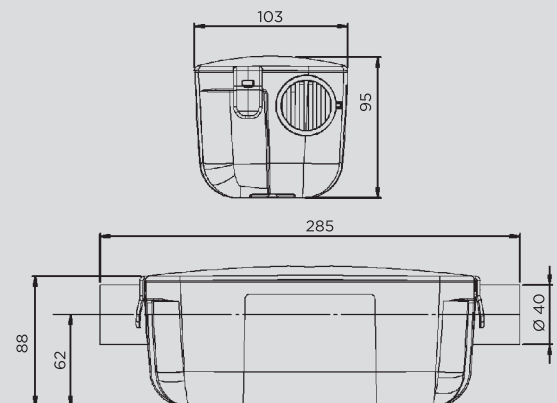
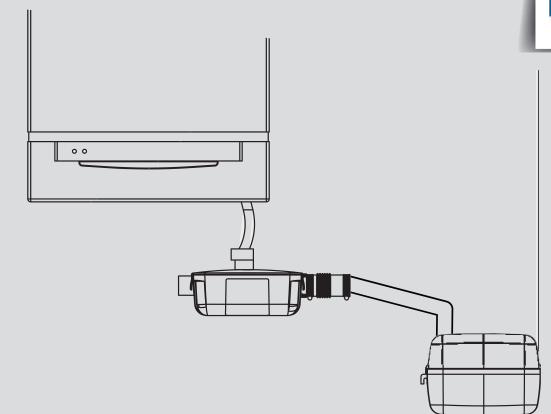
Neutralizator de condensat pentru centrale termice pe gaz sau păcură, până la 50 kW

Se livrează împreună cu granule
Protejează rețeaua de aciditatea condensatului
2 intrări: în partea superioară (capac) sau laterală
Conexiune laterală DN 40 mm sau DN 32 mm în partea superioară

pH min: 2.5 • 2 posibilități de montaj: pe perete sau pardoseală
Puterea maximă a echipamentelor conectate
pentru neutralizare condensat: 50 kW pentru centralele cu gaz

- 30 kW pentru centralele cu pacură

Ușor de întreținut: include capac detașabil, accesibil, fără deconectarea de la rețea
Accesorii de montaj perete sau pardoseală incluse



SAC GRANULE INCLUS



Cuva produsului este transparentă pentru controlul vizual al nivelului granulelor

Granule de neutralizare
Ref: SACHGRANULE

Granulele permit neutralizarea condensatului din centrale termice.
Granulele se înlocuiesc 1 dată pe an

Legislație: I 9-2015 – "Normativ privind proiectarea, execuția și exploatarea instalațiilor sanitare aferente clădirilor"

I 13-2015 " "Normativ privind proiectarea, execuția și exploatarea instalațiilor de încălzire centrală"

HG 352/2005 privind modificarea și completarea HG 188/2002 pentru aprobarea unor norme privind condițiile de descărcare în mediul acvatic a apelor uzate.

" Se va prevedea obligatoriu un sistem de colectare și evacuare a condensatului acid. Înainte de evacuare la canalizare, condensul colectat de la baza coșului se va trece printr-un dispozitiv de neutralizare."