



# TIEMME

## FILTRI AUTOPULENTI FILTRE CU AUTOCURATARE

### Art. 3130N e 3131N

**Filtri autopulenti PN25 con tazza in ottone ed Estremita' filettate maschio/maschio UNI ISO 228.**  
**Disponibile con e senza bocchettoni maschio UNI ISO 228.**  
 Filtre cu autocuratare PN25 cu pahar colector din alama si iesiri M/M UNI ISO 228  
 Disponibil cu si fara olandezi M UNI ISO 228

#### Impiego

Il filtro va installato all'ingresso della rete domestica, dopo il contatore e prima dell'eventuale riduttore di pressione, in modo da proteggere l'intero impianto dalle impurità trasportate dall'acqua che nel tempo potrebbero danneggiare gli accessori installati.

#### Funzionamento

L'acqua in ingresso nel filtro scende nella tazza, passa attraverso la cartuccia filtrante (100 µ), dall'esterno verso l'interno e sale verso l'uscita lasciando che le impurità si depositino nel fondo della tazza. Il manometro posto nella zona superiore del filtro rileva la pressione dell'acqua in uscita ed è dotato di indicatore di pressione massima da regolare nella fase di installazione; il salto di pressione che si genererà durante il funzionamento permetterà di verificare il grado di intasamento del filtro. Per il funzionamento ottimale del filtro è importante eseguire la pulizia con frequenza regolare (min. 1 volta ogni 6 mesi) in modo da eliminare le particelle depositate nella tazza.

La cartuccia filtrante in acciaio inox è realizzata tramite l'intreccio di fili sottilissimi, in questo modo viene assicurato un maggiore potere filtrante ed una migliore pulizia visto che le particelle più piccole tendono a scivolare sul fondo evitando di bloccarsi nei passaggi della cartuccia.

I bocchettoni ed i relativi dadi possono essere fissati sul filtro in modi diversi (vedi figura sotto): con bocchettone esterno o con bocchettone interno e dado esterno. Questo è possibile grazie alla presenza sulle estremità di filetti maschio e femmina. E' disponibile la versione senza bocchettoni con cod. 3131N.

#### Utilizare

Filtrul se instaleaza la intrarea instalatiei casnice, dupa contor si inainte de reductorul de presiune (daca acesta exista), astfel incat sa protejeze intreaga instalatie de impuritatile din apa care, in timp, pot deteriora accesoriile instalate.

#### Functionare

Apa care intra in filtru coboara in paharul colector, trece prin cartusul filtrant (100 µ) si apoi iese, impuritatile ramanand pe fundul paharului colector. Manometrul pozitionat in partea superioara a filtrului indica presiunea apei la iesire si are un indicator de presiune maxima, care trebuie reglat in faza de instalare; saltul de presiune generat pe durata functionarii permite verificarea gradului de incarcare a filtrului. Pentru functionarea optima a filtrului, este important sa fie curatat frecvent (cel putin o data la 6 luni), pentru a fi eliminate particulele depuse pe paharul colector. Cartusul filtrant din otel inox este realizat prin impletirea de fire subtiri, fiind astfel asigurata o mai mare putere de filtrare, nepermitand nici celor mai mici particule sa treaca. Olandezii si piulitele pot fi montati pe filtru in diverse moduri (vezi figura de mai jos): cu olandez masculin sau cu olandez feminin si piulita masculina. Aceste configuratii sunt posibile datorita filetelor masculin si feminin de la extremitatile filtrului. Este disponibila varianta fara olandezi - cod 3131N.



Per la gamma completa vedere il catalogo / Pentru gama completa, consultati catalogul

#### Caratteristiche Tecniche

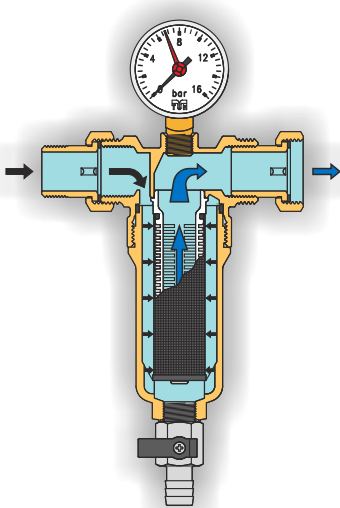
Temperatura max di esercizio: 95°C  
 Pressione max di esercizio: 25 bar  
 Filettature: femmina UNI ISO 228  
 maschio UNI ISO 228

#### Caracteristici tehnice

Temperatura maxima de exercitiu: 95°C  
 Presiune maxima de exercitiu: 25 bar  
 Filete: feminin UNI ISO 228  
 masculin UNI ISO 228

Descrizione	Materiale	Trattamento
Corpo	Ottone CW617N - EN12165	Nichelato
Tazza	Ottone CW617N - EN12165	Nichelato
Supporto cartuccia	POM	-
Cartuccia filtrante	Inox AISI 304	-
Tappo cartuccia	PVC (alimentare)	-
O-rings	Gomma nitrilica NBR	-
Codolo e girello	Ottone CW617N - EN12165	Nichelato
Guarnizioni piane	Fibra	-
Manometro 0-16 bar	-	-
Valvola di scarico	Ottone CW617N - EN12164	Cromato

Descrriere	Material	Trattamen
Corp	Alama CW617N - EN12165	Nichelat
Pahar colector	Alama CW617N - EN12165	Nichelat
Suport cartus	POM	-
Cartus filtrant	Inox AISI 304	-
Capac cartus	PVC (alimentar)	-
O-ring	Cauciuc nitrilic NBR	-
Inel si piulita	Alama CW617N - EN12165	Nichelat
Garnituri plate	Fibra	-
Manometru 0-16 bar	-	-
Supapa de evacuire	Alama CW617N - EN12164	Cromat



Certificazioni / Certificate



**TIEMME**  
ORIGINAL ITALIAN TRADEMARK

**TIEMME Raccorderie S.p.A.**  
 Via Cavallera 6/A (Loc. Barco) - 25045 Castegnato (Bs) - Italy  
 Tel +39 030 2142211 R.A. - Fax +39 030 2142206  
 info@tiemme.com - www.tiemme.com

**kiwa**  
Partner for progress



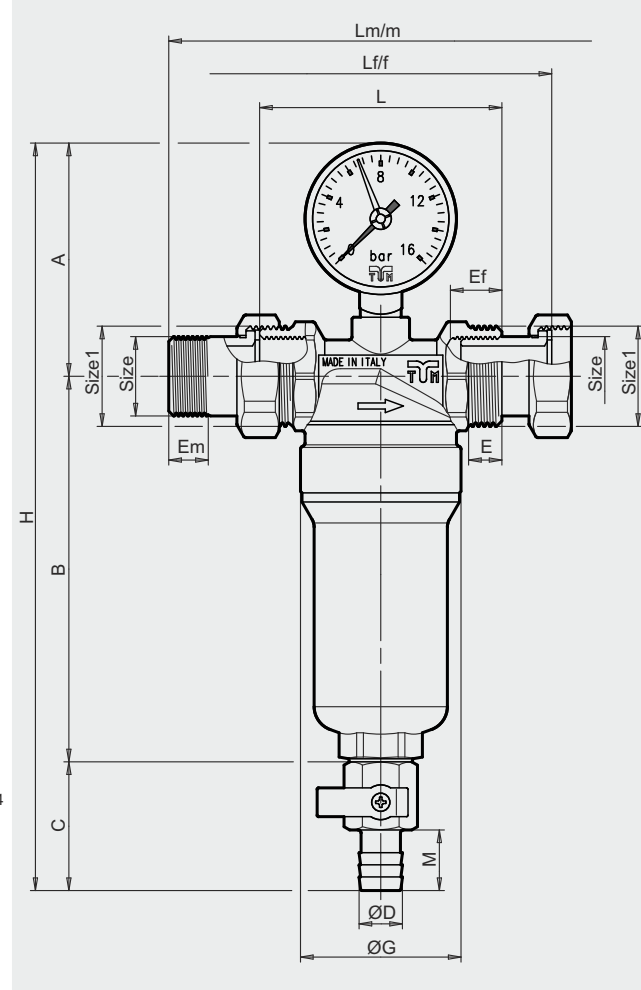
# TIEMME

## FILTRI AUTOPULENTI FILTRE CU AUTOCURATARE

### Art. 3130N e 3131N

Tabella dimensioni  
Tabel dimensiuni

Size	1/2"	3/4"	1"	1 1/4"
Size1	3/4"	1"	1 1/4"	1 1/2"
A	79	79	83	83
B	127,5	127,5	156	156
C	42,5	42,5	42,5	42,5
ØD	14,3	14,3	14,3	14,3
E	11	11	14	15
Ef	14	17	19	20
Em	12	12	14	15
ØG	53	53	61,5	61,5
H	249	249	281,5	281,5
L	80	80	100	100
Lf/f	134	113	139	147
Lm/m	159,5	140	169,5	179,5
M	20	20	20	20

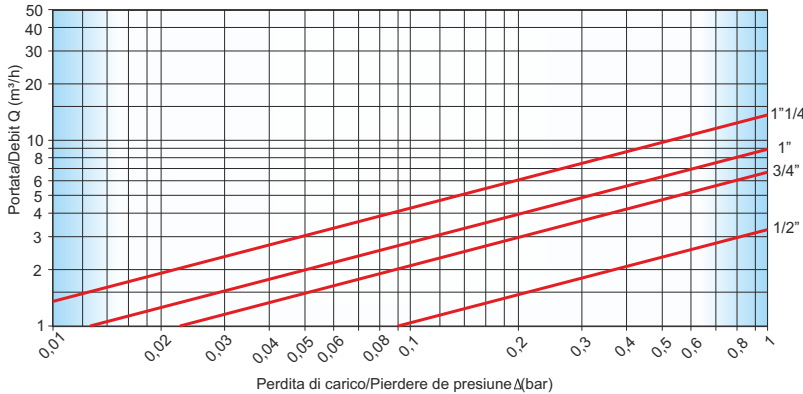


### Diagramma portata/perdita di carico Diagrama debit / pierdere de presiune

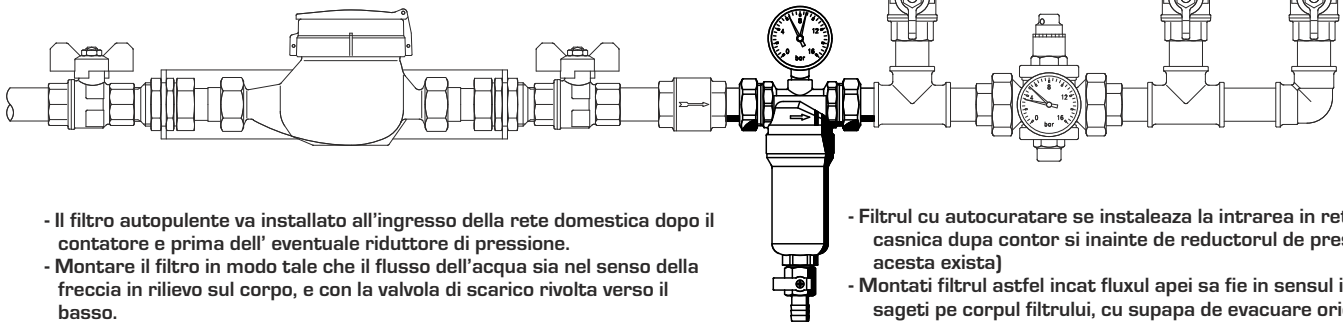
Valori  $k_{vs}$

1/2"	3,3
3/4"	6,7
1"	8,9
1 1/4"	14,5

Diagramma/Diagrama  $k_{vs}$



### Esempio di installazione Exemplu de instalare



- Il filtro autopulente va installato all'ingresso della rete domestica dopo il contatore e prima dell' eventuale riduttore di pressione.
- Montare il filtro in modo tale che il flusso dell'acqua sia nel senso della freccia in rilievo sul corpo, e con la valvola di scarico rivolta verso il basso.
- A monte ed a valle del filtro è consigliabile montare delle valvole di intercettazione per facilitare l'eventuale sostituzione della cartuccia filtrante.
- Evitare tensioni e torsioni durante il montaggio.
- Aprendo la valvola di scarico si otterrà il lavaggio della cartuccia filtrante.

- Filtrul cu autocuratare se instaleaza la intrarea in retea casnica dupa contor si inainte de reductorul de presiune (daca acesta exista)
- Montati filtrul astfel incat fluxul apei sa fie in sensul indicat de sageti pe corpul filtrului, cu supapa de evacuare orientata in jos
- In amonte si in aval de filtru se recomanda montarea robinetilor de inchidere, pentru a facilita o eventuala inlocuire a cartusului filtrant.
- Evitati lovire si rasucirile pe durata montajului
- Deschizand supapa de evacuare se poate face spalarea cartusului filtrant

TIEMME Raccorderie S.p.A. si riserva di apportare modifiche in qualsiasi momento senza preavviso.  
Tiemme Raccorderie S.p.A. isi rezerva dreptul de a aduce modificari in orice moment, fara o avizare in prealabil.  
E vietata qualsiasi forma di riproduzione, se non autorizzata.  
Este interzisa orice forma neautorizata de reproducere a continutului acestei fișe tehnice.



TIEMME Raccorderie S.p.A.  
Via Cavallera 6/A (Loc. Barco) - 25045 Castagnato (Bs) - Italy  
Tel +39 030 2142211 R.A. - Fax +39 030 2142206  
info@tiemme.com - www.tiemme.com





# TIEMME

## FILTRI AUTOPULENTI FILTRE CU AUTOCURATARE

### Art. 3130N e 3131N

### Istruzioni per installazione Instrucțiuni de instalare

I filtri autopulenti devono essere montati in posizione orizzontale ed in modo tale che siano visibili, accessibili e le operazioni di manutenzione possano essere facilmente eseguite.  
La direzione di montaggio del filtro rispetto al flusso del circuito è individuato con l'apposizione di specifiche marcature (generalmente frecce) sul corpo.

L'impianto deve essere progettato e realizzato in modo tale da evitare sollecitazioni tali da danneggiare la valvola ed impedirne la corretta tenuta ed il buon funzionamento.

Per facilitare le operazioni di pulizia e manutenzione è suggerito installare delle valvole di intercettazione a monte ed a valle del filtro. Le operazioni di collegamento tra il filtro e la raccorderia di connessione all'impianto devono essere eseguite con attrezzature idonee. La coppia di serraggio deve essere tale da garantire la corretta tenuta senza arrecare danneggiamenti al filtro od ai raccordi.

Ad installazione completata è necessario eseguire la verifica delle tenute secondo quanto specificato dalle norme tecniche e/o dalle leggi vigenti nel paese di utilizzo.

Tiemme Raccorderie SpA declina ogni responsabilità in caso di guasti e/o incidenti qualora l'installazione non sia stata realizzata in conformità con le norme tecniche e scientifiche in vigore ed in conformità a manuali, cataloghi e/o relative disposizioni tecniche indicate da Tiemme Raccorderie SpA.

Per qualsiasi ulteriore informazioni rivolgersi ai rivenditori autorizzati o direttamente a TIEMME Raccorderie SpA.

Filtrele cu autocuratare pot fi montate în poziție orizontală, cu condiția să fie vizibile, accesibile și operațiile de întreținere să poată fi făcute ușor.

Directia de montare a filtrului trebuie să respecte fluxul circuitului, marcat prin săgeți (în general) pe corpul filtrului.

Instalația trebuie să fie proiectată și realizată astfel încât să se evite orice solicitare care ar putea deteriora filtrul și să împiedice funcționarea corectă a acestuia.

Pentru a facilita operațiile de curățare și întreținere se recomandă instalarea robinetelor de închidere în amonte și aval de filtru.

Operațiile de conectare a filtrului cu fittingurile instalației trebuie făcute cu ustensile corespunzătoare.

Cuplul de strângere trebuie să asigure o conexiune corectă, fără a provoca daune filtrului sau racordurilor.

Când instalarea este finalizată este necesar să vă asigurați că etansările respectă specificațiile tehnice și/sau legile în vigoare din țara dumneavoastră.

Tiemme SpA își declină orice responsabilitate pentru defecte și/sau incidente, în cazul în care instalarea nu se face în conformitate cu normele tehnice în vigoare și în conformitate cu manualele, cataloagele și/sau documentația tehnică indicată de Tiemme Raccorderie SpA.

Pentru orice informații suplimentare vă rugăm să contactați distribuitorul autorizat sau TIEMME SpA

### Accessori Accesorii



Cartuccia di ricambio per filtri autopulenti  
Cartus de schimb pentru filtru cu autocuratare



Kit bocchettoni per filtri autopulenti  
Kit olandezi pentru filtre cu autocuratare



Tazza in ottone completa di cartuccia filtrante,  
supporto ed O-ring.  
Cupa plin de filtru cartuș de alam,  
și sprijin O-ring.

Codice Cod	Tipo Tip
3130013	1/2"-3/4"
3130019	1"-1 1/4"

Codice Cod	Tipo Tip
3130024	1/2"
3130021	3/4"
3130023	1"
3130025	1 1/4"

Codice Code	Tipo Tip
3130068	1/2"-3/4"
3130075	1"-1 1/4"



TIEMME Raccorderie S.p.A.  
Via Cavallera 6/A (Loc. Barco) - 25045 Castegnato (Bs) - Italy  
Tel +39 030 2142211 R.A. - Fax +39 030 2142206  
info@tiemme.com - www.tiemme.com



TIEMME Raccorderie S.p.A. si riserva di apportare modifiche in qualsiasi momento senza preavviso.  
Tiemme Raccorderie S.p.A. își rezerva dreptul de a aduce modificări în orice moment, fără o avizare în prealabil.  
Este interzisă orice formă neautorizată de reproducere a conținutului acestei fișe tehnice.