

Wilo-Atmos PICO



en Installation and operating instructions
it Istruzioni di montaggio, uso e manutenzione
tr Montaj ve kullanma kılavuzu
el Οδηγίες εγκατάστασης και λειτουργίας
ro Instrucțiuni de montaj și exploatare
bg Инструкция за монтаж и експлоатация

et Paigaldus- ja kasutusjuhend
lt Montavimo ir naudojimo instrukcija
lv Uzstādīšanas un ekspluatācijas instrukcija
ru Инструкция по монтажу и эксплуатации
uk Інструкція з монтажу та експлуатації

1 Generalități

Despre aceste instrucțiuni

Instrucțiunile de montaj și exploatare constituie parte integrantă a produsului. Aceste instrucțiuni trebuie citite înainte de efectuarea oricărei operațiuni și păstrate permanent la îndemână.

Respectarea strictă a acestor instrucțiuni reprezintă condiția de bază pentru utilizarea conform destinației și manipularea corectă a produsului. Respectați toate informațiile și marcajele de pe produs.

Varianta originală a instrucțiunilor de exploatare este în limba germană. Variantele în toate celelalte limbi sunt traduceri ale instrucțiunilor originale de exploatare.

2 Siguranță

Acest capitol conține indicații importante, care trebuie respectate la instalarea, exploatarea și întreținerea echipamentului. Respectați suplimentar indicațiile și instrucțiunile de siguranță din următoarele capitole.

Nerespectarea acestor instrucțiuni de montaj și exploatare are drept urmare punerea în pericol a persoanelor, mediului și produsului. Aceasta conduce la pierderea drepturilor la despăgubire.

Nerespectarea acestor instrucțiuni poate atrage după sine următoarele riscuri:

- Punerea în pericol a persoanelor prin efecte de natură electrică, mecanică și bacteriologică, precum și câmpuri electromagnetice
- Afectarea mediului înconjurător în cazul scurgerii unor materiale periculoase
- Daune materiale
- Pierderea unor funcții importante ale produsului

Marcarea instrucțiunilor de siguranță

În aceste Instrucțiuni de montaj și exploatare, instrucțiunile de siguranță sunt utilizate pentru evitarea daunelor materiale și corporale și sunt ilustrate diferit:

- Instrucțiunile de siguranță pentru leziuni corporale încep cu un cuvânt de avertizare și sunt precedate de **un simbol corespunzător**.

- instrucțiunile de siguranță pentru daune materiale încep cu un cuvânt de avertizare și sunt prezentate **fără** simbol.

Cuvinte de avertizare

PERICOL!

Nerespectarea conduce la deces sau la vătămări corporale deosebit de grave!

AVERTISMENT!

Nerespectarea poate duce la vătămări corporale (deosebit de grave)!

ATENȚIE!

Nerespectarea poate duce la daune materiale, fiind posibilă o daună totală.

NOTĂ

O notă utilă privind manipularea produsului.

Simboluri

În acest manual sunt folosite următoarele simboluri:



Pericol cauzat de tensiunea electrică



Simbol general pentru pericole



Avertisment cu privire la suprafețe/medii încinse



Avertisment cu privire la câmpuri magnetice



Note

Calificarea personalului

Personalul trebuie:

- să fie instruit cu privire la normele locale de prevenire a accidentelor.
- să fi citit și înțeles instrucțiunile de montaj și exploatare.

Personalul trebuie să aibă următoarele calificări:

- Lucrările electrice trebuie executate de un electrician calificat (conform EN 50110-1).
- Instalarea/demontarea trebuie realizată de un specialist instruit cu privire la folosirea sculelor și materialelor de fixare necesare.
- Exploatarea trebuie realizată de persoanele care au fost instruite cu privire la funcționarea instalației complete.

Definiție „Electrician calificat”

Electricianul calificat este o persoană cu o formare profesională de specialitate, cunoștințe și experiență adecvate, ce recunoaște riscurile legate de electricitate și le poate evita.

Lucrări electrice

- Lucrările electrice trebuie executate de un electrician calificat.
- Trebuie respectate directivele, normele și prevederile naționale aplicabile, precum și dispozițiile companiilor locale de furnizare a energiei electrice referitoare la conectarea la rețeaua electrică locală.
- Înaintea oricărei operațiuni, deconectați produsul de la rețeaua electrică și asigurați-l împotriva reconectării.
- Racordul trebuie asigurat prin intermediul unui releu de protecție la curent rezidual (RCD).
- Produsul trebuie împământat.
- Dispuneți înlocuirea imediată a cablurilor defecte de către un electrician calificat.
- Nu deschideți niciodată modulul de reglare și nu îndepărtați niciodată elementele de comandă.

Obligațiile utilizatorului

- Să dispună efectuarea tuturor lucrărilor numai de către personal calificat.
- Să se asigure că în clădire există dispozitive de protecție împotriva componentelor fierbinți și a celor electrice.
- Să dispună înlocuirea garniturilor și a conductelor racord defecte.

Acest aparat poate fi utilizat de copiii de peste 8 ani și de persoane cu capacități fizice, senzoriale sau psihice limitate sau care nu dispun de experiența și cunoștințele necesare dacă au fost supravegheați sau instruiți cu privire la folosirea în condiții de siguranță a aparatului și dacă au înțeles pericolele care pot apărea. Copiii nu au voie să se joace cu aparatul. Se interzice curățarea sau întreținerea de către copii nesupravegheați.

3 Descrierea și funcționarea produsului

Prezentare generală

Wilos-Atmos PICO (Fig. 1)

- 1 Carcasa pompei cu fittinguri filetate
- 2 Motor cu rotor umed
- 3 Orificii de purjare condens (4 x la circumferință)
- 4 Plăcuță de identificare
- 5 Șuruburi de carcasă
- 6 Modul de reglare
- 7 Taste de comandă pentru reglarea pompei
- 8 LED de semnalizare funcționare/avarie
- 9 Afișarea modului de control selectat
- 10 Indicatorul caracteristicii selectate (I, II, III)
- 11 Conector Wilo, alimentare electrică

Funcție Pompă de circulație de înaltă eficiență pentru sisteme de încălzire cu apă caldă cu reglarea integrată a presiunii diferențiale. Se pot regla tipul de reglare și înălțimea de pompare (presiune diferențială). Presiunea diferențială este reglată prin turația pompei.

Codul de identificare

Exemplu: Wilos-Atmos PICO 25/1-6-130

Atmos PICO	Pompă de circulație de înaltă eficiență
25	Fiting filetat DN 25 (Rp 1)
1-6	1 = înălțime minimă de pompare în m (cu posibilitate de reglare de până la 0,5 m) 6 = înălțime maximă de pompare în m la $Q = 0 \text{ m}^3/\text{h}$
130	Lungime constructivă: 130 mm sau 180 mm

Date tehnice

Tensiune de conectare	1 ~ 230 V ± 10 %, 50/60 Hz
Grad de protecție IP	vezi plăcuța de identificare (4)
Indice de eficiență energetică EEI	vezi plăcuța de identificare (4)
Temperaturi ale fluidului pompat la temperatură ambiantă max. +40 °C	-10 °C până la +95 °C
Temperaturi ale fluidului pompat la temperatură ambiantă max. +25 °C	-10 °C până la +110 °C
Temperatura ambiantă admisă	-10 °C până la +40 °C
Presiune de lucru max.	10 bari (1000 kPa)
Presiune de alimentare min. la +95 °C/ +110 °C	0,3 bari/1,0 bari (30 kPa/100 kPa)

Indicatoare luminoase (LED-uri)



- Indicare mesaj
 - LED-ul luminează verde în regimul de funcționare normală
 - LED-ul se aprinde/se aprinde intermitent în caz de defecțiune (vezi capitolul 10.1)



- Indicator al modului de control selectat $\Delta p-v$ și turație constantă



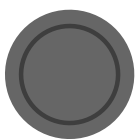
- Indicatorul caracteristicii selectate (I, II, III) în cadrul modului de control

Tastă de comandă



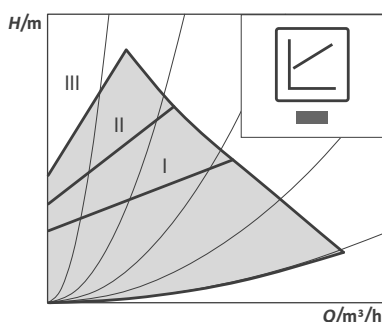
Apăsare

- Selectarea modului de control
- Selectarea caracteristicii (I, II, III) în cadrul modului de control



3.1 Moduri de control și funcții

Presiune diferențială variabilă $\Delta p-v$ (I, II, III)



Recomandare pentru sisteme de încălzire cu două conducte, cu radiatoare pentru reducerea zgomotelor de curgere la robinetele cu termostat.

În cazul reducerii debitului înălțimea de pompare în rețeaua de conducte, pompa reduce înălțimea de pompare la jumătate.

Economisirea de energie electrică prin adaptarea înălțimii de pompare la debitul necesar și la vitezele mai reduse de curgere.

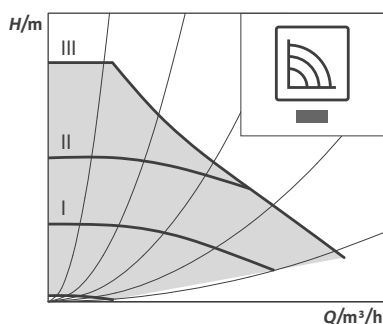
Trei caracteristici predefinite (I, II, III) la alegere.



NOTĂ

Reglare din fabrică: $\Delta p-v$, caracteristică II

Turație constantă (I, II, III)



Recomandare pentru instalații cu rezistență invariabilă, care necesită un debit constant.

Pompa funcționează cu cele trei turații fixe prestabilite (I, II, III).

4 Utilizarea conform destinației

Pompele de circulație de eficiență înaltă din seria constructivă Wilo-Atmos PICO servesc exclusiv la circulația mediilor din instalații de încălzire cu apă caldă și sisteme asemănătoare cu debite alternante.

Fluide admise:

- Apă pentru încălzire conform VDI 2035(CH: SWKI BT 102-01).
- Amestecuri apă-glicol* cu procent maxim de glicol de 50 %.

* Glicolul are o vâscozitate mai ridicată decât apa. La amestecurile pe bază de glicol, datele de pompare trebuie corectate în funcție de raportul de amestecare.

**NOTĂ**

Folosiți în instalație exclusiv amestecuri gata preparate. Nu utilizați pompa pentru amestecarea fluidului pompat în instalație.

Utilizarea corectă a pompei presupune și respectarea acestor instrucțiuni, precum și indicațiile și marcajele de la pompă.

Utilizare necorespunzătoare

Orice altă utilizare decât cea indicată este considerată utilizare necorespunzătoare și conduce la excluderea oricărei răspunderi.

**AVERTISMENT!****Pericol de rănire sau daune materiale cauzate de utilizarea necorespunzătoare!**

- Nu utilizați niciodată alte fluide.
- Nu permiteți niciodată efectuarea de lucrări neautorizate.
- Nu operați niciodată în afara limitelor de utilizare indicate.
- Nu efectuați niciodată modificări neautorizate.
- Utilizați exclusiv accesorii autorizate.
- Nu lucrați niciodată cu comandă cu întârzierea fazei.

5 Transport și depozitare

Conținutul livrării

- Pompă de circulație de înaltă eficiență, cu 2 garnituri
- Conector Wilo
- Instrucțiuni de montaj și exploatare

Verificarea transportului

După livrare, trebuie verificat fără întârziere la eventuale deteriorări produse în timpul transportului și dacă livrarea este completă și, dacă este cazul, trebuie făcută imediat reclamație.

Transport și condiții de depozitare

Feriți de umiditate, îngheț și încărcări mecanice.
Domeniu de temperatură admis: -10 °C până la +50 °C

6 Instalarea și racordarea electrică

6.1 Instalare

Montajul trebuie executat exclusiv de către tehnicieni calificați.



AVERTISMENT!

Pericol de arsuri cauzate de suprafețe fierbinți!

Carcasa pompei (1) și motorul cu rotor umed (2) pot deveni fierbinți și produce arsuri la atingere.

- În timpul funcționării poate fi atins numai modulul de reglare (6).
- Înainte de efectuarea oricărei operațiuni, lăsați pompa să se răcească.



AVERTISMENT!

Pericol de arsuri cauzate de fluide fierbinți!

Fluidele fierbinți pot produce arsuri prin opărire. Înainte de montarea sau demontarea pompei sau înainte de a desface șuruburile carcasei (5) trebuie avute în vedere următoarele:

- Lăsați sistemul de încălzire să se răcească complet.
- Închideți vanele de izolare sau goliți sistemul de încălzire.

Pregătirea

- Alegeți un loc de montaj ușor accesibil.
- Respectați poziția de montaj admisă (Fig. 2) pentru pompă, rotind după caz capul motorului (2+6).

ATENȚIE!

O poziție de montaj incorectă poate deteriora pompa.

- Locul de montaj trebuie ales în funcție de poziția de montaj admisă (Fig. 2).
- Motorul trebuie să fie montat întotdeauna pe orizontală.
- Racordurile electrice nu trebuie să fie orientate în sus.

- În amonte și în aval de pompă trebuie montate vane de izolare, pentru a simplifica o eventuală înlocuire a pompei.

ATENȚIE!

Apa scursă poate deteriora modulul de reglare.

- Vana de izolare superioară trebuie orientată în așa fel încât, în cazul unor eventuale scurgeri, să nu picure apă pe modulul de reglare (6).

- Vana de izolare superioară trebuie orientată lateral.
- La montarea pe turul instalațiilor deschise, turul de siguranță trebuie să se ramifice înainte de pompă (EN 12828).
- Încheiați toate operațiunile de sudură și de lipire.
- Spălați sistemul de conducte.

Rotirea capului motorului

Rotiți capul motorului (2+6) înainte de montaj și de racordarea pompei.

- Eventual montați cochilia termoizolantă.

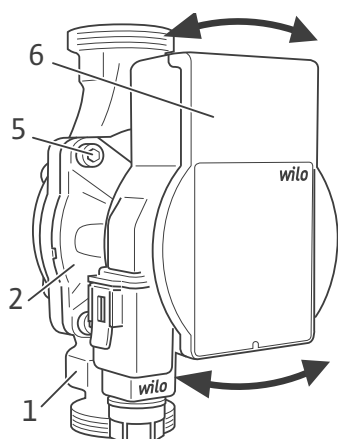


AVERTISMENT!

Pericol de moarte din cauza câmpului magnetic!

Pericol de moarte pentru persoanele cu implanturi medicale, din cauza magneților montați în pompă.

- Nu scoateți niciodată rotorul.



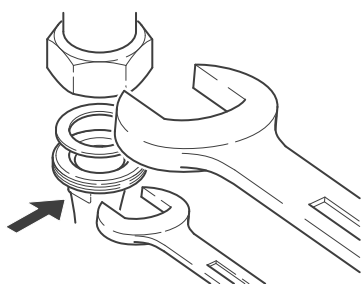
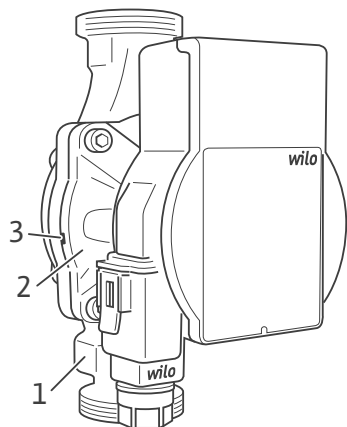
- Țineți bine capul motorului (2+6) și deșurubați cele 4 șuruburi de la carcasă (5).

ATENȚIE!

Deteriorarea garniturii interioare se soldează cu scurgeri.

- Rotiți cu atenție capul motorului (2+6) fără a o scoate din carcasa pompei (1).
- Rotiți cu atenție capul motorului (2+6).
- Respectați poziția de montaj admisă (Fig. 2) și țineți cont de săgeata de direcție de pe carcasa pompei (1).
- Strângeți bine cele 4 șuruburi (4-7,5 Nm) de la carcasă (5).

Montarea pompei



La montaj trebuie avute în vedere următoarele:

- Respectați săgeata de sens de pe carcasa pompei (1).
- Executați montajul netensionat mecanic cu motorul cu rotor umed așezat orizontal (2).
- Montați garniturile la fittingurile filetate.
- Înșurubați îmbinările filetate.
- Asigurați pompa împotriva răsucirii cu ajutorul unei chei fixe și înșurubați-o etanș la conducte.
- Dacă este necesar, montați din nou cochilia termoizolantă.

ATENȚIE!

Evacuarea incorectă a căldurii și a condensului poate deteriora modulul de reglare și motorul cu rotor umed.

- Nu izolați termic motorul cu rotor umed (2).
- Lăsați libere toate orificiile de evacuare a condensului (3).

6.2 Racordarea electrică

Racordarea electrică trebuie executată exclusiv de către electricieni calificați.



PERICOL!

Pericol de moarte prin electrocutare!

La atingerea elementelor aflate sub tensiune există pericolul de moarte imediată.

- Înainte de efectuarea oricărei operațiuni, întrerupeți alimentarea electrică și asigurați-o împotriva reconnectionii.
- Nu deschideți niciodată modulul de reglare (6) și nu îndepărtați niciodată elementele de comandă.

ATENȚIE!

Alimentarea electrică cadențată se poate solda cu deteriorarea instalației electrice.

- Pompa nu trebuie să funcționeze niciodată având o comandă cu întârzierea fazei.
- La conectarea/deconectarea pompei cu ajutorul unei unități externe de comandă, dezactivați frecvența de eșantionare a tensiunii (de ex. comandă cu întârzierea fazei).
- În cazul utilizărilor la care nu este clar dacă pompa este exploatată cu o tensiune cadențată, producătorul echipamentelor de reglare trebuie să confirme că pompa este exploatată cu o tensiune CA sinusoidală.
- Conectarea/deconectarea pompei prin intermediul triacurilor/releului semiconductor trebuie verificată după caz.

Pregătirea

- Tipul de curent și tensiunea de rețea trebuie să corespundă datelor de pe plăcuța de identificare (4).
- Siguranță maximă de intrare: 10 A, cu declanșare întârziată.
- Pompa trebuie să funcționeze exclusiv cu tensiune CA sinusoidală.
- Țineți cont de frecvența comutării:
 - Conectări/deconectări prin tensiunea de rețea $\leq 100/24$ h.
 - $\leq 20/h$ la o frecvență de comutare de 1 min între conectări/deconectări la/de la rețeaua de tensiune.
- Racordarea electrică trebuie executată cu ajutorul unui cablu de racordare fix, prevăzut cu un dispozitiv de cuplare sau un comutator multipolar cu o fantă de deschidere a contactului de cel puțin 3 mm (VDE 0700/Partea 1).
- Pentru protecția împotriva apei scurse și pentru protecția la smulgere la presetupa pentru cablu, trebuie utilizat un cablu de racordare cu un diametru suficient (de ex. H05VV-F3G1,5).

Montare conector Wilo

- La temperaturi ale fluidului pompat de peste 90 °C, trebuie utilizat un cablu de racordare termorezistent.
- Asigurați-vă că acest cablu de racordare nu atinge conductele și nici pompa.
- Debransați cablul de racordare de la alimentarea electrică.
- Respectați alocarea bornelor (PE, N, L).
- Racordați și montați conectorul Wilo (Fig. 3a până la 3e).

Racordarea pompei

- Legați pompa la pământ.
- Conectați conectorul Wilo (9) la modulul de reglare (6), până când se înclichetează (Fig. 3f).

Demontarea conectorului Wilo

- Debransați cablul de racordare de la alimentarea electrică.
- Demontați conectorul Wilo cu o șurubelniță adecvată (Fig. 4).

7 Punerea în funcțiune

Punerea în funcțiune trebuie executată exclusiv de către tehnicieni calificați.

7.1 Dezaerarea

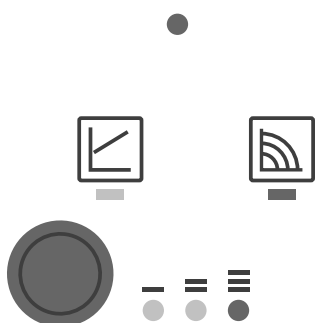
- Instalația trebuie alimentată și dezaerată în mod corespunzător.

7.2 Setarea modului de control






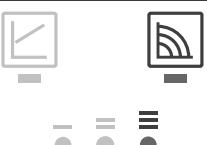
Selectarea modului de control

Selectarea LED a modurilor de control și a caracteristicilor asociate are loc spre dreapta.

- Apăsați scurt tasta de comandă (cca. 1 secundă).
- ↳ LED-ul indică respectivul mod de control și caracteristică setate.



Reprezentarea reglărilor posibile în cele ce urmează (de exemplu: turație constantă/caracteristică III):

	Afișaj cu LED	Mod de control	Caracteristică
1.		Turație constantă	II
2.		Turație constantă	I
3.		Presiune diferențială variabilă $\Delta p-v$	III
4.		Presiune diferențială variabilă $\Delta p-v$	II
5.		Presiune diferențială variabilă $\Delta p-v$	I
6.		Turație constantă	III

- Prin intermediul celei de a 6-a apăsări a tastei este atinsă din nou reglarea de bază (turație constantă/ caracteristică III)..



NOTĂ

În cazul întreruperii alimentării cu tensiune, toate setările și afișajele se păstrează salvate.

8 Scoaterea din funcțiune

- Oprirea pompei** În cazul deteriorării cablului de racordare sau a altor componente electrice, pompa trebuie oprită imediat.
- Debransați pompa de la alimentarea electrică.
 - Contactați service-ul Wilo sau o firmă de specialitate.

9 Întreținerea

- Curățarea**
- Îndepărtați periodic, cu grijă murdăria de pe pompă cu o lavetă uscată.
 - Nu utilizați niciodată lichide sau detergenți agresivi.

10 Defecțiuni, cauze și remediere

Remedierea defecțiunilor trebuie efectuată exclusiv de tehnicieni calificați, iar racordarea electrică exclusiv de către electricieni calificați.

Defecțiuni	Cauze	Remediere
Pompa nu funcționează, deși primește curent	Siguranță electrică defectă	Verificați siguranțele
	Pompa nu primește curent	Luați măsuri de remediere a întreruperii alimentării cu tensiune
Pompa produce zgomote	Cavitație din cauza presiunii la aspirație insuficiente	Creșteți presiunea în sistem în limitele domeniului admis
		Verificați reglajul pentru înălțimea de pompare și, dacă este nevoie, reglați înălțimi mai scăzute
Clădirea nu se încălzește	Puterea suprafețelor de încălzire este prea mică	Creșteți valoarea impusă

10.1 Semnalizări de avarie

- LED-ul de semnalizare avarie indică o defecțiune.
- Pompa se deconectează (din cauza defecțiunii), încearcă ciclic să repornească.

LED	Defecțiuni	Cauze	Remediere
lumi- nează roșu	Blocarea	Rotor blocat	Activarea repornirii manuale sau solici- tarea service-ului
	Contacte/bobinaj	Bobinaj defect	
lumi- nează intermi- tent roșu	Subtensiune/ supratensiune	Alimentare electrică prea scăzută/ridicată pe partea rețelei de alimentare	Verificați alimenta- rea electrică și condi- țiile de utilizare, solicitați service-ul
	Temperatură excesivă la modul	Camera interioară a modului este prea fierbinte	
	Scurtcircuit	Tensiune prea mare la motor	
lumi- nează intermi- tent roșu/ verde	Funcționare în regim generator	Sistemul hidraulic al pompei este străbătut de lichid, dar pompa nu are alimentare electrică	Verificați alimenta- rea electrică, debi- tul/presiunea apei și condițiile de mediu
	Funcționare fără apă	Aer în pompă	
	Suprasarcină	Funcționare greoaie a motorului. Pompa funcționează în afara specificațiilor (de ex., temperatură ridicată la modul). Turația este mai redusă decât la funcționarea normală	

Dacă defecțiunea nu poate fi remediată, contactați o firmă de specialitate sau service-ul Wilo.

11 Eliminarea

Informații privind colectarea produselor electrice și electronice uzate

Prin eliminarea regulamentară și reciclarea profesională a acestui produs se evită poluarea mediului și pericolele pentru sănătatea persoanelor.



NOTĂ

Se interzice eliminarea împreună cu deșeurile menajere!

În Uniunea Europeană, acest simbol poate apărea pe produs, ambalaj sau pe documentele însoțitoare. Aceasta înseamnă că produsele electrice și electronice vizate nu trebuie eliminate împreună cu gunoiul menajer.

Pentru un tratament corespunzător, pentru reciclarea și eliminarea produselor vechi vizate, se vor respecta următoarele puncte:

- Aceste produse se pot depune doar la locurile de colectare certificate prevăzute în acest sens.
- Se vor respecta prevederile legale aplicabile la nivel local!

Solicitați informațiile privind eliminarea regulamentară la autoritățile locale, cel mai apropiat loc de eliminare a deșeurilor sau la comercianții de la care ați cumpărat produsul. Informații suplimentare privitoare la reciclare se găsesc la adresa www.wilo-recycling.com.