



Fig. 5-5 Țeava universală RAUTITAN stabil

- Țeavă compozită din material plastic și metal, conform DIN EN ISO 21003, având următoarea structură:

- Inliner autoportant (țeavă interioară rezistentă la presiune) din polietilenă reticulată (PE-Xa)
- Strat de aluminiu rezistent la difuzia oxigenului
- Strat exterior din polietilenă

- Domenii de utilizare

- Instalații de apă potabilă, vezi:
 - Informații tehnice „Sistem de instalații pentru locuințe RAUTITAN“
- Instalații de încălzire, vezi:
 - Informații tehnice „Sistem de instalații pentru locuințe RAUTITAN“
 - Informații tehnice „Încălzirea/răcirea suprafețelor“

Prezentare la livrare

d [mm]	s [mm]	Conținut [l/m]	Prezentare
16,2	2,6	0,095	Bară / colac
20	2,9	0,158	Bară / colac
25	3,7	0,243	Bară / colac
32	4,7	0,401	Bară
40	6,0	0,616	Bară

Tab. 5-2 Prezentarea la livrare a țevii universale RAUTITAN stabil

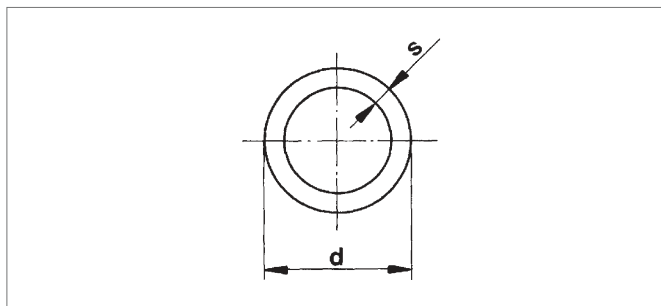


Fig. 5-6 Diametru/Grosimea peretelui

Avizări și certificate de calitate

- Înregistrare DVGW pentru țeava universală RAUTITAN stabil și tehnica de îmbinare cu manșon alunecător de la REHAU cu fittingurile RAUTITAN
- Aprobări de sistem pentru dimensiunile 16-40: DVGW DW-8501AU2346
- Țeava universală RAUTITAN corespunde DIN EN ISO 21003 - clasa de utilizare 1-5/ 10 bar.

Aprobări în afara României

Aprobările naționale în afara României pot fi diferite față de aprobările din România, în funcție de normele naționale specifice ale țării respective. În cazul utilizării sistemului RAUTITAN în alte țări adresați-vă biroului de vânzări REHAU.



Ambalarea din fabrică a țevilor RAUTITAN asigură transportul și depozitarea în condiții de igienă.

5.10 Date tehnice privind țeava



O solicitare simultană la valorile limită de presiune și temperatură în timpul exploatareii instalațiilor de apă potabilă și încălzire este interzisă (de ex. 95 °C la 10 bar în funcționare de durată).

Date tehnice	Unitatea de măsură	Țeavă			
		Țeavă universală RAUTITAN stabil stabil	Țeavă universală RAUTITAN flex flex	Țeavă de încălzire RAUTHERM S RAUTHERM S	Țeavă de încălzire RAUTHERM Speed K RAUTHERM Speed RAUTHERM SPEED K RAUTHERM SPEED
Material	–	PE-Xa/Al/PE	PE-Xa cu înveliș EVAL	PE-Xa cu înveliș EVAL	PE-Xa cu înveliș EVAL
Culoare (la suprafață)	–	argintiu	argintiu	roșu	portocaliu
Reziliența la 20 °C	–	fără crăpare	fără crăpare	fără crăpare	fără crăpare
Reziliența la -20 °C	–	fără crăpare	fără crăpare	fără crăpare	fără crăpare
Coeficientul mediu de dilatare la pozarea cu semicâșă de dilatare	[mm/(m·K)]	0,026	0,15	0,15	0,15
Dimensiuni 16-40		–	0,04	–	–
Dimensiuni 50 și 63		–	0,1	–	–
Conductibilitatea termică	[W/(m·K)]	0,43	0,35	0,35	0,35
Rugozitatea țevii	[mm]	0,007	0,007	0,007	0,007
Presiunea de lucru (maximă)	[bar]	10	10	6	6
Temperatura de lucru maximă	[°C]	95	90	90	90
minimă		–	–	–	–
Temperatura maximă de scurtă durată (avarie)	[°C]	100	100	100	100
Difuzia oxigenului (cf. DIN 4726)	–	etanș la oxigen	etanș la oxigen	etanș la oxigen	etanș la oxigen
Constanta materialului C	–	33	12	12	12
Clasa materialului conform DIN 4102-1	–	B2	B2	B2	B2
Clasa materialului conform DIN EN 13501-1		E	E	E	E
Temperatura de prelucrare maximă/minimă	[°C]	+50/-10	+50/-10	+50/-10	+50/-10
Raza minimă de curbură fără mijloace suplimentare d = Diametrul țevii	–	5 x d	8 x d	5 x d (la temperatură de pozare > 0 °C)	5 x d (la temperatură de pozare > 0 °C)
Raza minimă de curbură utilizând pana/dispozitivul de îndoire d = diametru țeavă	–	3 x d	–	–	–
Raza minimă de curbură utilizând curbe conducătoare d = diametru țeavă	–	–	3–4 x d instalații sanitare 5 x d instalații sanitare/încălzire	5 x d	6 x d
Dimensiuni disponibile	[mm]	16-40	16-63	10-32	14-16

Tab. 5-7 Date tehnice privind țeava/Valori orientative



În cazuri foarte rare, în timpul exploatareii, la suprafața țevii universale RAUTITAN stabil pot să apară mici bule. Și la aplicațiile de temperare a miezului de beton, la proba de presiune cu aer comprimat și la verificări cu durată mai mare, la suprafața țevii RAUTHERM S se pot forma bule, în cazuri excepționale. Aceste bule nu reprezintă un semn de diminuare a calității sau a perioadei de utilizare și nu sunt critice.