



FILTRE

Sisteme de tratare și filtrare apă



Kit filtru anticalcar cu polifosfați



Parametri de lucru:

Presiune: 2 - 6 bari

Temperatura apei: 5 - 30° C

Caracteristici:

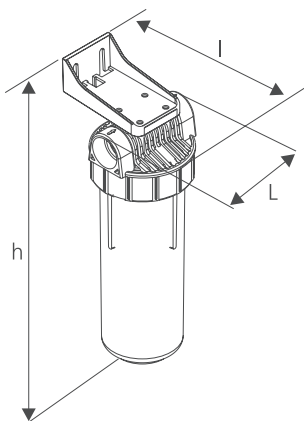
Material pahar: SAN transparent

Material capac: PP ranforsată cu talc

Conectare: alamă CW 617N

Etanșare: inel O din EPDM

Mediu filtrant: cristale polifosfați



Protejează împotriva depunerilor de calcar.

Tip [inch]	Racord [inch]	Cantitate polifosfați [kg]	L x l x h [mm]	Ambalare [buc./cutie]	Cod
5"	1/2"	0,5	115 x 145 x 232	24	AQUA00110060520*
	3/4"			24	AQUA00110060525
	1"			24	AQUA00110060532*
7"	1/2"	0,8	115 x 145 x 280	24	AQUA00110060720*
	3/4"			24	AQUA00110060725
	1"			24	AQUA00110060732*
10"	1/2"	1,2	115 x 145 x 354	20	AQUA00110061020*
	3/4"			20	AQUA00110061025*
	1"			20	AQUA00110061032

* - produse pe bază de comandă

Utilizare:

- Filtrul anticalcar cu polifosfați protejează instalațiile și echipamentele de depunerile de calcar. Mașina de spălat rufe, boilerul, centrala termică vor avea un consum de energie optim, o durată de viață mai îndelungată iar obiectele sanitare își vor păstra aspectul strălucitor.
- Filtrul se montează pe alimentarea cu apă a echipamentelor.

Atenție!

- Recomandat NUMAI pentru circuitele de alimentare cu apă rece.
- Nerecomandat pentru apa de băut.
- Proiectat pentru a fi montat în incinte protejate de îngheț, temperaturi excesive sau acțiunea directă a luminii soarelui.
- Pentru o eficiență crescută, reîncărcați filtrul când nivelul polifosfaților a scăzut la jumătate.

Consumabile:

	Cod
Cristale de polifosfați, 1 kg	AQUA07000900001

Produs conform SR EN 1208:2005



Aspect: cristale incolore, fără miros.

Densitate: cca. 1,6 g/cm³

PH: 10-12 (soluție 1% la 25 °C)

Compoziție chimică:

Na₂O: 28,0 %

CaO: 9,2%

P₂O₅: 68,0%

Condiții de depozitare: în ambalajul original, ferit de acțiunea soarelui, umiditate, căldură excesivă sau contactul cu flacăra.

Filtrul se livrează echipat cu:



Cheie



Suport



Cristale polifosfați



Tub cu fantă



Piesă centrare