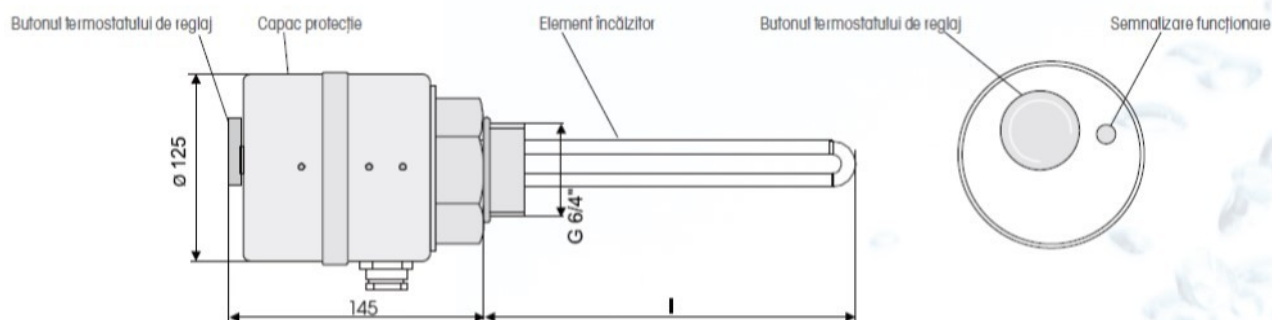


ACCESORII

Element încălzitor electric,
de tip TJ G 6/4"- montare
prin înfiletare

TJ 6/4" - 2, TJ 6/4" - 2,5, TJ 6/4" - 3,3
TJ 6/4" - 3,75, TJ 6/4" - 4,5, TJ 6/4" - 6
TJ 6/4" - 7,5, TJ 6/4" - 9



Tip	TJ 6/4" - 2	TJ 6/4" - 2,5	TJ 6/4" - 3,3	TJ 6/4" - 3,75	TJ 6/4" - 4,5	TJ 6/4" - 6	TJ 6/4" - 7,5	TJ 6/4" - 9
Puțerea (kW)	2	2,5	3,3	3,75	4,5	6	7,5	9
Tensiunea de alimentare (V/Hz)	1 PE-N 230/50	1 PE-N 230/50	3 PE-N 400/50	3 PE-N 400/50	3 PE-N 400/50	3 PE-N 400/50	3 PE-N 400/50	3 PE-N 400/50
Perioada de încălzire de la 10 °C la 60 °C cca 150 l (ore)	4,5	4	2,7	2,3	2	1,5	1,3	1
Perioada de încălzire de la 35 °C la 60 °C cca 150 l (ore)	2,2	2	1,5	1,2	1	0,7	0,6	0,5
Grad de protecție electrică	IP 45	IP 45	IP 45	IP 45	IP 45	IP 45	IP 45	IP 45
Domeniul de reglaj al temperaturii (°C)	5-77	5-77	5-77	5-77	5-77	5-77	5-77	5-77
Lungimea l (mm)	350	360	330	350	400	520	580	610
Greutatea (kg)	1,6	1,8	2	2,1	2,2	2,4	2,4	2,6