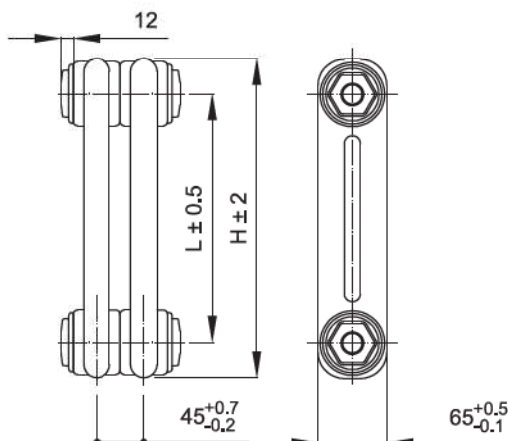


Tesi2

"Termobilierul®" Tesi reprezintă cel mai elegant și funcțional sistem de încălzire al încăperilor. Datorită formelor rotunjite, care reduc la minim riscul accidentelor, modelele Tesi pot fi utilizate în localuri publice, în birouri, în școli și în spitale.

Tesi2 are o adâncime de 65 mm și înălțimi de la 200 la 2500 mm.



Modelul	Adâncime mm	Înălțimea mm	Interaxa H' mm	Greutatea Kg	Capacitatea lt	Puterea Termică			Exponent n.
						Δt=60°C Watt	Δt=50°C Watt	Δt=30°C Watt (*)	
200	65	200	127	0,30	0,30	18,7	14,9	7,9	1,250
300	65	300	235	0,50	0,40	29,4	23,4	12,5	1,240
400	65	400	335	0,60	0,50	37,8	30,1	15,9	1,250
500	65	500	435	0,70	0,60	46,1	36,7	19,3	1,250
600	65	600	535	0,80	0,70	54,3	43,2	22,6	1,260
750	65	750	685	1,00	0,80	66,7	52,9	27,6	1,270
900	65	900	835	1,20	0,90	79,2	62,7	32,5	1,290
1000	65	1000	935	1,40	1,00	87,6	69,2	35,7	1,290
1200	65	1200	1135	1,60	1,10	104,8	82,5	42,3	1,310
1500	65	1500	1435	2,00	1,40	131,3	103,0	52,2	1,330
1800	65	1800	1735	2,41	1,64	158,4	124,3	63,0	1,330
2000	65	2000	1935	2,67	1,80	176,8	139,0	70,9	1,320
2200	65	2200	2135	2,93	1,97	195,7	154,2	79,0	1,310
2500	65	2500	2435	3,30	2,20	225,1	177,8	91,9	1,290

(*) Grație prestațiilor ridicate ale corpurilor încălzitoare Irsap Tesi, se consideră ideal pentru proiectarea la joasă temperatură un Δt la 30°C

Pentru Δt ≠ de 60°C utilizați formula: $Q=Q_n (\Delta t / 60)^n$

presiunea maximă admisă de 8 bar

temperatura maximă admisă de 95°C

Culori disponibile: vezi tabelul pag. 218.

Extinderea garanției:

O garanție de 10 ani este rezervată întregii game Tesi din 2010.