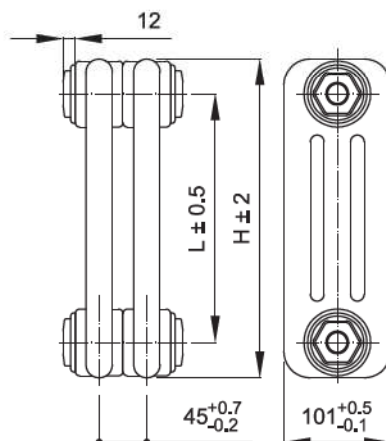


Tesi3

Tesi 3 este versiunea cu trei coloane, în Tesi gama, cu o adâncime de 101 mm. "Termomobilierul®" Tesi reprezintă cel mai elegant și funcțional sistem de încălzire al încăperilor.

Datorită formelor rotunjite, care reduc la minim riscul accidentelor, modelele Tesi pot fi utilizate în localuri publice, în birouri, în școli și în spitale. Tesi3 crește cu înălțimea de la 200 la 2500 mm.



Modelul	Adâncime mm	Înălțimea mm	Interaxa H' mm	Greutatea Kg	Capacitatea lt	Puterea Termică			Exponent n.
						Δt=60°C Watt	Δt=50°C Watt	Δt=30°C Watt (*)	
200	101	200	127	0,40	0,50	25,7	20,3	10,5	1,290
300	101	300	235	0,60	0,60	40,8	32,5	17,2	1,250
400	101	400	335	0,80	0,70	52,9	42,0	22,1	1,260
500	101	500	435	1,00	0,80	64,8	51,4	26,9	1,270
600	101	600	535	1,10	1,00	76,5	60,6	31,5	1,280
750	101	750	685	1,40	1,20	94,2	74,4	38,3	1,300
900	101	900	835	1,70	1,30	111,6	87,8	44,9	1,310
1000	101	1000	935	2,00	1,50	123,1	96,8	49,4	1,320
1200	101	1200	1135	2,40	1,70	146,0	114,8	58,4	1,320
1500	101	1500	1435	2,95	2,07	180,6	141,7	71,9	1,330
1800	101	1800	1735	3,54	2,43	215,1	168,9	85,8	1,330
2000	101	2000	1935	3,93	2,68	238,1	187,2	95,5	1,318
2200	101	2200	2135	4,32	2,92	261,2	205,7	105,3	1,310
2500	101	2500	2435	4,90	3,29	296,2	233,7	120,4	1,299

(*) Grație prestațiilor ridicate ale corpurilor încălzitoare Irsap Tesi, se consideră ideal pentru proiectarea la joasă temperatură un Δt la 30°C

Pentru Δt ≠ de 60°C utilizați formula: $Q=Q_n (\Delta t / 60)^n$

presiunea maximă admisă de 8 bar

temperatura maximă admisă de 95°C

Culori disponibile: vezi tabelul pag. 218.

Extinderea garanției:

O garanție de 10 ani este rezervată întregii game Tesi din 2010.