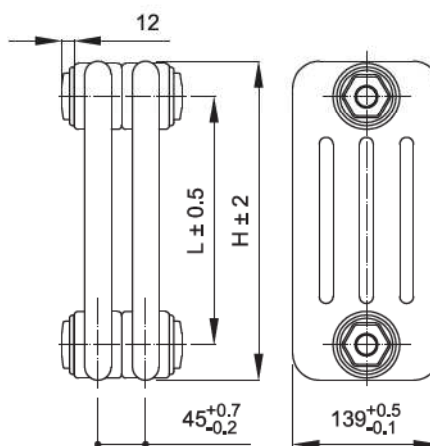


Calorifer Tesi4
12 elemente
înălțimea 2200 mm
puterea termică 3964 Watt
finisaj Roșu (cod. 05)



Tesi4

Cu patru coloane și de înaltă performanță, Tesi4 este potrivit pentru mediile care necesită putere mare de încălzire. "Termomobilierul®" Tesi reprezintă cel mai elegant și funcțional sistem de încălzire al încăperilor. Tesi4 are o adâncime de 139 mm și înalțimi de la 200 la 2500 mm.



| Modelul | Adâncime mm | Înălțimea mm | Interaxa H' mm | Greutatea Kg | Capacitatea lt | Puterea Termică | | | Exponent n. |
|---------|----------------|-----------------|-------------------|-----------------|-------------------|---------------------------------------|---------------------------------------|---|----------------|
| | | | | | | $\Delta t=60^{\circ}\text{C}$ Watt | $\Delta t=50^{\circ}\text{C}$ Watt | $\Delta t=30^{\circ}\text{C}$ Watt (*) | |
| 200 | 139 | 200 | 127 | 0,57 | 0,60 | 33,1 | 26,0 | 13,2 | 1,326 |
| 300 | 139 | 300 | 235 | 0,83 | 0,78 | 52,9 | 42,1 | 22,1 | 1,258 |
| 400 | 139 | 400 | 335 | 1,07 | 0,95 | 68,9 | 54,6 | 28,5 | 1,272 |
| 500 | 139 | 500 | 435 | 1,30 | 1,11 | 84,6 | 66,9 | 34,7 | 1,286 |
| 600 | 139 | 600 | 535 | 1,54 | 1,28 | 100,1 | 79,0 | 40,7 | 1,300 |
| 750 | 139 | 750 | 685 | 1,89 | 1,53 | 123,2 | 96,8 | 49,3 | 1,322 |
| 900 | 139 | 900 | 835 | 2,25 | 1,78 | 146,0 | 114,3 | 57,6 | 1,343 |
| 1000 | 139 | 1000 | 935 | 2,67 | 1,92 | 160,8 | 125,9 | 63,5 | 1,340 |
| 1200 | 139 | 1200 | 1135 | 3,19 | 2,25 | 189,8 | 148,8 | 75,2 | 1,335 |
| 1500 | 139 | 1500 | 1435 | 3,96 | 2,74 | 232,6 | 182,6 | 92,7 | 1,328 |
| 1800 | 139 | 1800 | 1735 | 4,74 | 3,23 | 274,9 | 216,0 | 110,0 | 1,321 |
| 2000 | 139 | 2000 | 1935 | 5,26 | 3,55 | 302,7 | 238,1 | 121,5 | 1,317 |
| 2200 | 139 | 2200 | 2135 | 5,78 | 3,88 | 330,3 | 260,0 | 133,0 | 1,312 |
| 2500 | 139 | 2500 | 2435 | 6,55 | 4,37 | 371,5 | 292,8 | 150,2 | 1,306 |

(*) Grație prestațiilor ridicate ale corpurilor încălzitoare Irsap Tesi, se consideră ideal pentru proiectarea la joasă temperatură un Δt la 30°C

Pentru $\Delta t \neq 60^{\circ}\text{C}$ utilizați formula: $Q=Q_n (\Delta t / 60)^n$

presiunea maximă admisă de 8 bar

temperatura maximă admisă de 95°C

Culori disponibile: vezi tabelul pag. 218.

Extinderea garanției:

O garanție de 10 ani este rezervată întregii game Tesi din 2010.