





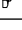
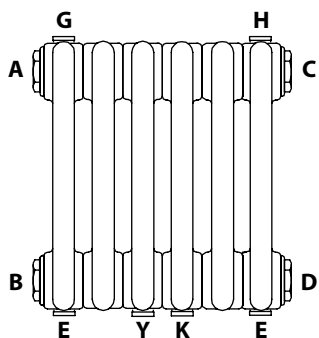
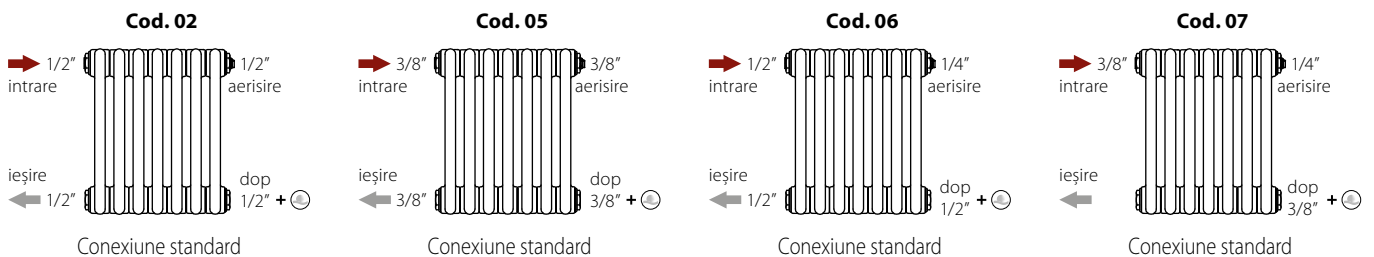


# Tesi: configurații / conexiuni hidraulice

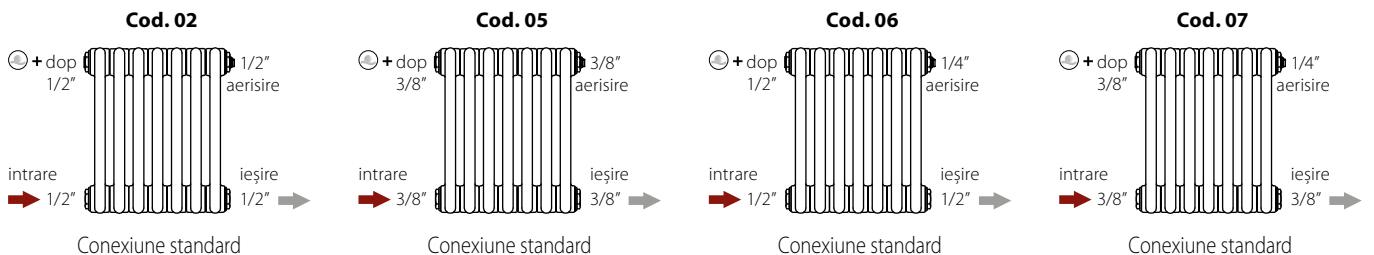
## LEGENDĂ

<ul style="list-style-type: none"> <li> <b>Diafragmă mobilă</b></li> <li> <b>Diafragmă sudată</b></li> <li> <b>Intrare apă</b></li> <li> <b>Ieșire apă</b></li> <li> <b>Dop de 1/2" sau de 3/8"</b></li> <li> <b>Mufă de 1/2" sudată</b></li> <li> <b>Aerisitor 1/2" - 3/8"</b></li> </ul>		<ul style="list-style-type: none"> <li><b>A</b> = Dop în partea de sus stânga</li> <li><b>B</b> = Dop în partea de jos stânga</li> <li><b>C</b> = Dop în partea de sus dreapta</li> <li><b>D</b> = Dop în partea de jos dreapta</li> <li><b>E</b> = Mufe de 1/2" jos stânga</li> <li><b>F</b> = Mufe de 1/2" jos dreapta</li> <li><b>G</b> = Mufe de 1/2" sus stânga</li> <li><b>H</b> = Mufe de 1/2" sus dreapta</li> <li><b>Y</b> = Mufe de 1/2" pas 50 mm, partea de jos</li> <li><b>K</b> = Mufe de 1/2" pas 50 mm, partea de jos</li> </ul>
---	---	--

## Conexiuni laterale

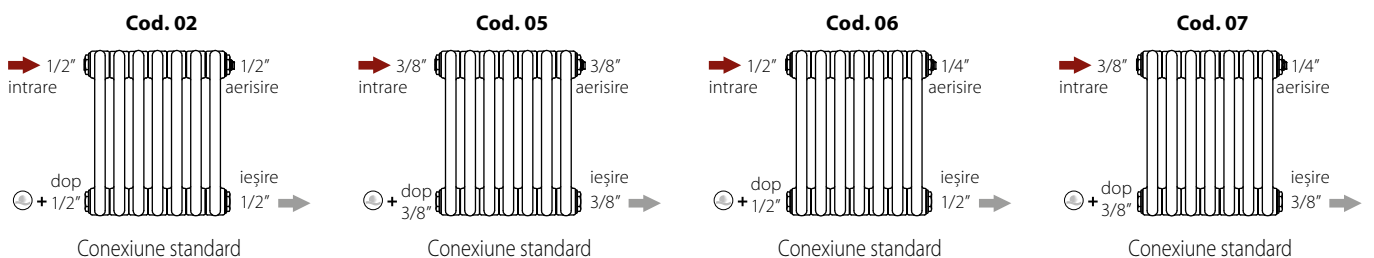


## Conexiuni în partea de jos

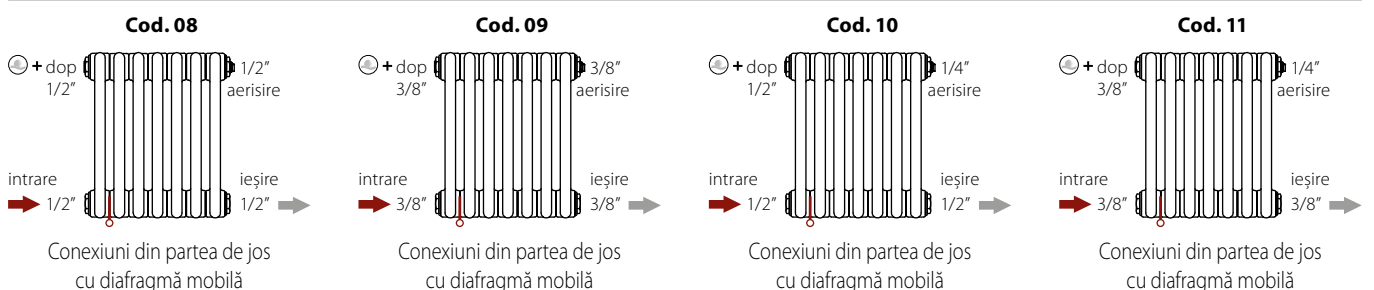


Pentru ansamblurile TESI cu înălțimea mai mare de 1000 mm sau pentru cele cu mai puțin de 15 elemente recomandăm să utilizați diafragmă.

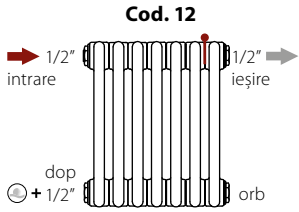
## Conexiuni contrapuse



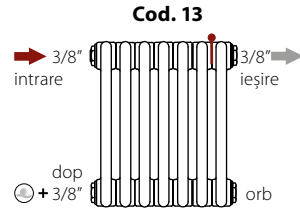
## Conexiuni contrapuse cu diafragmă standard



**Conexiuni în partea de sus cu diafragmă sudată**

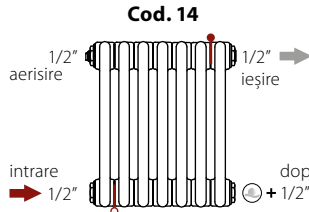


Conexiuni din partea de sus cu diafragmă sudată

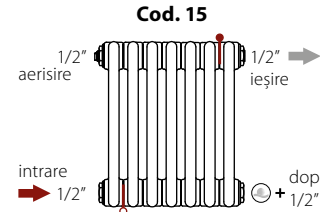


Conexiuni din partea de sus cu diafragmă sudată

**Conexiuni contrapuse cu diafragmă standard și sudată**

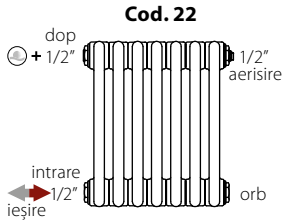


Conexiuni contrapuse cu diafragmă mobilă și sudată

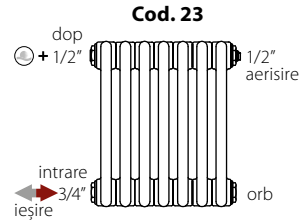


Conexiuni contrapuse cu diafragmă mobilă și sudată

**Conexiuni monotub orizontale**

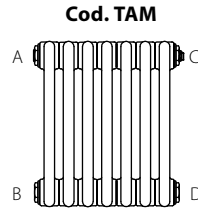


Conexiune monotubului



Conexiune monotubului

**Conexiuni personalizată de client**



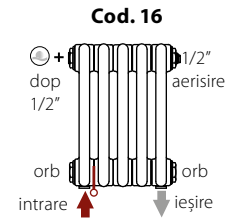
Conexiune personalizată de client

Sunt posibile alte configurații cu diametre de reducere diferite: 1"; 3/4"; 1/2"; 3/8"; 1/4"; orb

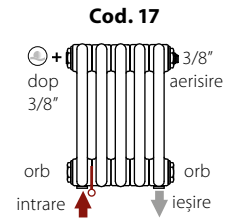
**INDICAȚI ÎNTOTDEAUNA POZIȚIA REDUCȚIILOR**

- Reducțiile de 1/2 sau 3/8, cu cap înecat și locaș hexagonal (pentru cheie Allen de 8 mm) sunt dotate cu un capac din ABS marcat IRSAP. Finisajul se armonizează cu designul caloriferului și este alb pentru caloriferele de culoare Alb standard, cromat pentru caloriferele colorate.

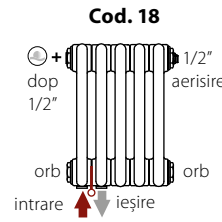
**Tesi cu mufe și dopuri montate**



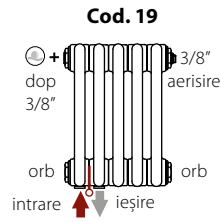
Conexiune cu mufe la nivelul primului și ultimului element și diafragmă



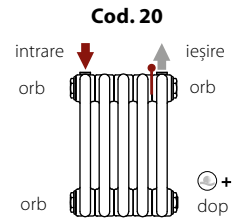
Conexiune cu mufe la nivelul primului și ultimului element și diafragmă



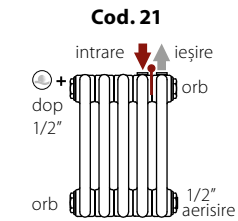
Conexiune cu mufe pas 50 mm și diafragmă



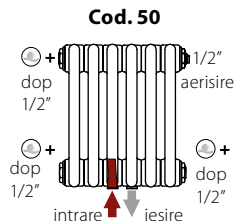
Conexiune cu mufe pas 50 mm și diafragmă



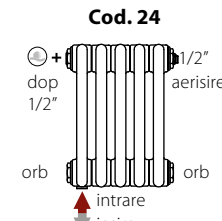
Conexiune cu mufe din partea de sus și diafragmă sudată



Conexiune cu mufe din partea de sus 50 mm și diafragmă sudată



Branșament central cu pas de 50 mm cu sonda la intrarea apei



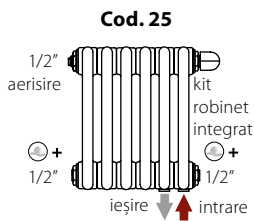
Conexiune pentru robinet monotub cu mufă

**Conexiune monotub VERTICAL cu mufă sudată Cod. 24**

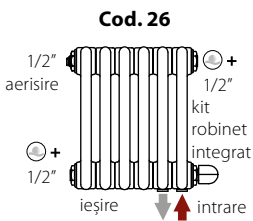
Această conexiune hidraulică nu se aplică modelului TESI2. Poate fi aplicată modelelor TESI 4 și TESI 6 prin intermediul unei sonde flexibile.

**ATENȚIE:** configurațiile Cod.18 și 19 nu sunt adecvate pentru introducerea supapei integrate . Pentru introducerea supapei integrate vezi configurația Cod. 25, 26 și 52.

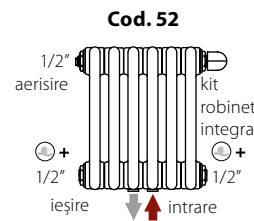
**Tesi cu ventil încorporat și mufe în partea de jos**



Conexiune cu ventil încorporat în partea de sus și mufe



Conexiune cu ventil încorporat în partea de jos și mufe



Conexiune cu ventil încorporat în partea de sus și mufe centrale

Configurațiile COD. 25, 26 și 52 includ:

- 1 aerisitor 1/2" cromat orientabil;
- 2 dopuri 1/2" cromate ascunse, cu capac.

Pentru aceste configurații este disponibil, ca accesoriu, un cap termostatic (vezi pag. 223).