

VENTIL TERMOSTATIC DE AMESTEC BASIC SERIA VTA320, 520

Ventilele termostactice de amestec ESBE din seria VTA320/VTA520 asigură o capacitate mare a debitului și o bună funcționare în instalații universale, cum ar fi cele de apă caldă menajeră cu sau fără pompă de recirculare și circuitele mai mici de încălzire prin pardoseală.

UTILIZARE

Ventilele din seriile VTA320/VTA520 se află pe primul loc în opțiunile pentru sisteme de apă caldă menajeră ce necesită o funcție anti-opărire* și un reglaj primar, în care au fost instalate dispozitive suplimentare de reglaj al temperaturii la robinetele de apă. Ventilele din această serie sunt, de asemenea, adecvate pentru instalațiile de apă caldă menajeră echipate cu pompă de recirculare.

Seriile VTA320/VTA520 sunt adecvate pentru aplicații de încălzire prin pardoseală, deoarece se acordă o atenție specială gamei de reglare a temperaturii și cerințelor de debit.

FUNCȚIONARE

Porturile de apă caldă și rece sunt dispuse asimetric. Protecție împotriva opăririi*.

VERSIUNI

Gama de produse include posibilitatea largă de alegere a ventilelor cu diverse tipuri de conexiuni, fiecare fiind livrată cu câte 3 semi-olandezi și două clapete de sens - încorporate în semi-olandezi., care facilitează o instalare și o întreținere simple.

Se livrează cu un capac de protecție a rozetei de reglaj, dacă nu se specifică altfel.

*) Funcția anti-opărire înseamnă că, în cazul unei defecțiuni pe circuitul de apă rece, alimentarea cu apă caldă se întrerupe automat.

FLUID

Aceste ventile pot funcționa cu următoarele tipuri de fluide:

- Apă dulce / Apă potabilă
- Sisteme închise
- Apă cu aditiv antigel (glicol ≤ 50% amestec)



VTA320
Filet interior



Filet exterior



Fiting de compresie



VTA520
Filet exterior



Cu adaptoare,
filet exterior



Cu adaptoare,
fiting de compresie

VENTILELE SUNT CONCEPTE PENTRU

Seria	Gama de reglare					Aplicație
	20 - 43°C	30 - 70°C	35 - 60°C	45 - 65°C	50 - 75°C	
VTA320	○	●	●			Apă potabilă, reglaj de bază
VTA520	○			●	●	
VTA320						Apă potabilă, punct de utilizare
VTA520						
VTA320		○	○			Încălzire solară
VTA520				○	○	
VTA320						Răcire
VTA520						
VTA320	○	○	○			Încălzire prin pardoseală
VTA520	○			○		

● recomandat ○ variantă secundară

DATE TEHNICE

Clasă de presiune: _____ PN 10
 Presiune de lucru: _____ 1,0 MPa (10 bar)
 Presiune diferențială: _____ Amestec, max. 0,3 MPa (3 bar)
 Diagrama căderii de presiune: _____ consultați pagina de catalog 127
 Temperatură fluid: VTA320, VTA520 _____ max. 95°C
 VTA520 _____ temporar max. 100°C
 Precizie de reglaj temperatură: VTA320 _____ ±2°C*
 VTA520 _____ ±4°C**
 Racord: _____ Filet interior, EN 10226-1
 _____ Filet exterior, ISO 228/1
 _____ Fiting de compresie, EN 1254-2

* Valabil la presiune constantă de apă caldă/rece, valoare minimă a debitului 4 l/min. Diferență minimă de temperatură între intrarea de apă fierbinte și ieșirea de amestec 10°C.

** Valabil la presiune constantă de apă caldă/rece, valoare minimă a debitului 9 l/min. Diferență minimă de temperatură între intrarea de apă fierbinte și ieșirea de amestec 10°C.

Material

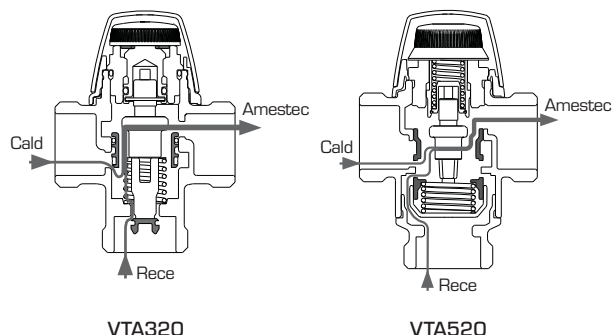
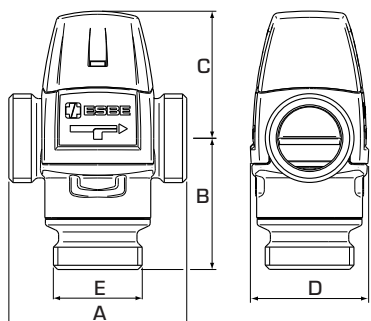
Corpul ventilului și alte piese metalice care intră în contact cu fluidul: _____ Alamă DZR CW602N, rezistentă la dezincare

PED 97/23/EC, articolul 3.3

Echipamentul care lucrează sub presiune este conform PED 97/23/EC, articolul 3.3 (metode tehnice sigure). În conformitate cu directiva, echipamentele nu vor fi prevăzute cu marcaje CE.

VENTIL TERMOSTATIC DE AMESTEC

BASIC SERIA VTA320, 520



➤ SERIA VTA321, FILET INTERIOR

Cod art.	Referință	Gama reglare temp.	Kvs *	Racord E	A	Dimensiune			Notă	Greutate [kg]
					B	C	D			
3110 03 00	VTA321	20 - 43°C	1,5	Rp 1/2"	70	42	52	46		0,45
3110 07 00			1,6	Rp 3/4"						0,48
3110 04 00	VTA321	35 - 60°C	1,5	Rp 1/2"	70	42	52	46		0,45
3110 08 00			1,6	Rp 3/4"						0,48

➤ SERIA VTA322/VTA522, FILET EXTERIOR

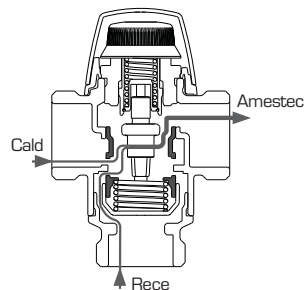
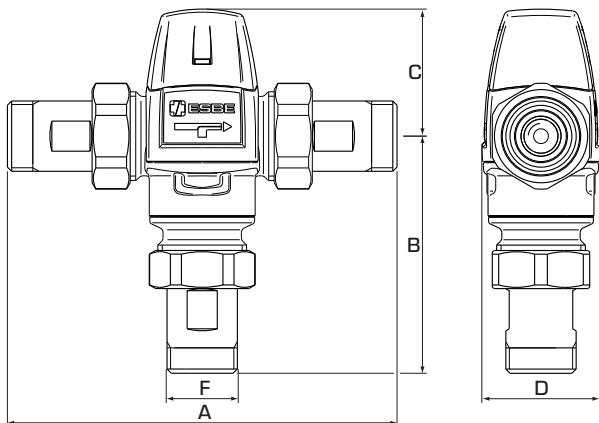
Cod art.	Referință	Gama reglare temp.	Kvs *	Racord E	A	Dimensiune			Notă	Greutate [kg]
					B	C	D			
3110 28 00	VTA322	20 - 43°C	1,2	G 1/2"	70	42	52	46		0,41
3110 05 00			1,5	G 3/4"						0,45
3110 09 00			1,6	G 1"						0,48
3162 01 00	VTA522		3,2	G 1"	84	62	60	56		0,86
3162 04 00			3,5	G 1 1/4"						0,95
3110 32 00	VTA322	30 - 70°C	1,6	G 1"	70	42	52	46		0,53
3110 29 00	VTA322	35 - 60°C	1,2	G 1/2"	70	42	52	46		0,41
3110 06 00			1,5	G 3/4"						0,45
3110 10 00			1,6	G 1"						0,48
3110 47 00	VTA322	45 - 65°C	1,6	G 1"	70	42	52	46		0,55
3162 02 00	VTA522		3,2	G 1"	84	62	60	56		0,86
3162 05 00			3,5	G 1 1/4"						0,95
3162 03 00	VTA522	50 - 75°C	3,2	G 1"	84	62	60	56		0,86
3162 06 00			3,5	G 1 1/4"						0,95

➤ SERIA VTA323, FITINGURI DE COMPRESIE

Cod art.	Referință	Gama reglare temp.	Kvs *	Racord E	A	Dimensiune			Notă	Greutate [kg]
					B	C	D			
3110 26 00	VTA323	20 - 43°C	1,2	CPF 15 mm	86	50	52	46	1)	0,49
3110 01 00			1,5	CPF 22 mm						0,57
3110 27 00	VTA323	35 - 60°C	1,2	CPF 15 mm	86	50	52	46	1)	0,49
3110 39 00			1,5	CPF 18 mm						0,66
3110 02 00			1,5	CPF 22 mm						0,57

* Kvs - valoare în m³/h la o cădere de presiune de 1 bar. CPF = fitting de compresie
 Notă 1) Este inclusă o clapetă de sens pentru apa rece.

VENTIL TERMOSTATIC DE AMESTEC BASIC SERIA VTA320, 520



VTA520

➔ SERIA VTA522/VTA523, CU ADAPTOARE

Cod art.	Referință	Gama reglare temp.	Kvs *	Racord F	A	Dimensiune		D	Notă	Greutate [kg]
						B	C			
3162 07 00	VTA522	20 - 43°C	3,0	G 3/4"	164	102	60	56	2)	1,30
3162 13 00	VTA523			CPF 22mm	180	110				1,42
3162 10 00	VTA522		3,4	G 1"	184	112				1,73
3162 16 00	VTA523			CPF 28mm	204	122				1,90
3162 08 00	VTA522	45 - 65°C	3,0	G 3/4"	164	102	60	56	2)	1,30
3162 14 00	VTA523			CPF 22mm	180	110				1,42
3162 11 00	VTA522		3,4	G 1"	184	112				1,73
3162 17 00	VTA523			CPF 28mm	204	122				1,90
3162 09 00	VTA522	50 - 75°C	3,0	G 3/4"	164	102	60	56	2)	1,30
3162 15 00	VTA523			CPF 22mm	180	110				1,42
3162 12 00	VTA522		3,4	G 1"	184	112				1,73
3162 18 00	VTA523			CPF 28mm	204	122				1,90

* Kvs - valoare în m³/h la o cădere de presiune de 1 bar. CPF = fitting de compresie
 Notă 2) Sunt incluse clapete de sens atât pentru apa caldă, cât și pentru apa rece.

EXEMPLE DE INSTALARE

Consultați secțiunea de catalog „Cum se alege poziția corectă și modul corect de instalare” pentru informații suplimentare și exemple de conexiuni.

