

CAZAN CU FUNCȚIONARE PE COMBUSTIBIL SOLID

ECOWOOD STANDARD/PLUS

MANUAL DE INSTALARE ȘI UTILIZARE



VERSIUNE: 3.1
UPDATE: 17.11.2018

CUPRINS

1. INFORMAȚII GENERALE	3
1.1. Utilizarea echipamentului	3
1.2. Măsuri de siguranță	3
1.3. Etichetă	3
1.4. Cartea tehnică	3
2. CARACTERISTICI TEHNICE ȘI DIMENSIUNI	4
2.1. Caracteristici tehnice	4
2.2. Principiul de funcționare	4
2.3. Dimensiuni	5
2.4. Date tehnice	6
2.5. Combustibilul	7
3. MONTAJUL CAZANULUI	8
3.1. Transportul și livrarea	8
3.2. Camera cazanului	8
3.3. Coșul de fum	9
4. INSTALAREA	11
4.1. Conexiunile hidraulice	11
4.2. Temperatura apei pe retur	11
4.3. Încărcarea instalației	12
4.4. Instalația termostatului cu lanț (versiune STANDARD)	12
4.5. Serpentină de protecție (opțional)	13
4.6. Conexiunile hidraulice	14
5. CONEXIUNI ELECTRICE	15
5.1. Instrucțiuni generale	15
5.2. Funcțiile panoului de comandă (versiune PLUS)	15
5.3. Conexiuni electrice (versiune PLUS)	17
5.4. Mod de funcționare	18
5.5. Descriere ALARME	19
5.6. Conectarea senzorului de temperatură gaze arse	20
5.7. Conectarea senzorilor de temperatură	20
6. PORNIREA CAZANULUI	21
6.1. Verificarea inițială	21
6.2. Pornirea	21
6.3. Verificări după prima pornire	21
6.4. Încărcarea cu combustibil	22
6.5. Mod de operare	22
6.6. Reglarea combustibilului	24
6.7. Mod de SUPRAVEGHERE	24
6.8. Mod STOP	24
6.9. Reglajul clapetei de tiraj	24
7. MENTENANȚĂ	25
7.1. Curățarea cazanului	25
7.2. Curățarea cutiei de fum	26
7.3. Intervale de mentenanță	26
7.4. Proceduri de baza pentru service	27
7.5. Mentenanță după o oprire îndelungată	27
8. DEPANAREA	28
DECLARAȚIE DE CONFORMITATE EC	29

1. INFORMAȚII GENERALE

1.1. Utilizarea echipamentului

Înainte de a utiliza acest aparat, asigurați-vă că ați citit și ați înțeles pe deplin instrucțiunile din acest manual.

Instalarea și utilizarea acestui echipament se va face conform instrucțiunilor din acest manual și în funcție de normele de siguranță naționale în vigoare.

Aparatul este conceput pentru utilizarea în sistemele de pompare a apei calde de încălzire centrală. Orice altă utilizare este considerată necorespunzătoare și este interzisă. THERMOSTAHL ROMÂNIA nu își asumă responsabilitatea pentru pagube sau accidente cauzate de utilizarea necorespunzătoare, în acest caz, responsabilitatea revine utilizatorului.

Pentru a asigura o funcționare eficientă a echipamentului, se recomandă să efectuați un service anual cu un tehnician calificat.

1.2. Măsuri de siguranță

Toate procedurile de instalare și întreținere trebuie efectuate de către personal calificat și autorizat, în conformitate cu indicațiile din acest manual și reglementările naționale în vigoare. Orice nerespectare de instalare corectă a acestui aparat ar putea cauza pagube sau victime!

Nu faceți modificări la părțile echipamentului dacă nu ați contactat producătorul sau un contractor de servicii autorizat.

Se vor folosi numai piese și componente originale pentru a avea o funcționare corectă și sigură.

Asigurați procedurile de curățare și mentenanță conform intervalelor menționate în manualul de service și mentenanță. Nerespectarea acestor proceduri poate duce la o funcționare defectuoasă a echipamentului.

Cazanul este conceput să funcționeze cu combustibilii indicați în paragraful corespunzător. Orice alt tip de combustibil este interzis. Nu folosiți substanțe explozive sau inflamabile! Nu depozitați astfel de substanțe în interiorul camerei cazanului.

Presiunea de lucru variază în funcție de model. Asigurați-vă că folosiți apă sub presiunea indicată.



Lucrul la o presiune mai mare decât cea indicată în acest manual este strict interzis și periculos!

1.3. Etichetă

Eticheta echipamentului este plasată pe jacheta laterală, în exterior. Asigurați-vă că aceasta este poziționată corect și ușor de citit.

Pe etichetă este indicat numărul de serie și anul de fabricație al cazanului.

1.4. Cartea tehnică

Acest document este o parte integrată și indispensabilă a produsului și trebuie păstrată în stare bună de către utilizator. Păstrați-o într-un loc sigur pentru consultări ulterioare.

Dacă echipamentul este vândut sau transferat unei alte persoane, acest manual trebuie să urmeze întotdeauna echipamentul și predat noului utilizator.

2. CARACTERISTICI TEHNICE ȘI DIMENSIUNI

2.1. Caracteristici tehnice

Seria de cazane ECOWOOD este proiectată pentru a funcționa pe orice tip de combustibil solid: lemn, reziduuri agricole, carbuni, brichete, cu un diametru minim de 20 mm.

ECOWOOD STANDARD este echipat cu un termometru și un regulator de tiraj cu lanț. Versiunea ECOWOOD PLUS este echipată cu un ventilator modulant și un controler digital. Cazanul poate, de asemenea, să controleze pompa de încălzire și pompa de apă caldă, precum și să fie conectat cu un senzor de temperatură gaze arse pentru o modulare completă a ventilatorului și o economie maximă de combustibil.

Cazanul ECOWOOD este proiectat să funcționeze în mod economic, asigurând o încălzire constantă a locuințelor sau a unor spații industriale mici.

Cazanul este fabricat din oțel, material ideal pentru fluctuații termice, rezistent la dilatare și contracție. Monoblocul, fără alte structuri sudate, este un avantaj al cazanului ECOWOOD. De asemenea, acest cazan este protejat împotriva șocurilor termice.

Cazanul ECOWOOD este proiectat astfel încât toate suprafețele care intră în contact cu flacăra să fie răcite de apă. Cele două drumuri de gaze arse din partea superioară, numărul mare de țevi de evacuare a gazelor arse, volumul mare al focarului și de apă din cazan, precum și construcția simetrică asigură un randament ridicat.

DESCRIEREA COMPONENTELOR:

- Corp de cazan din oțel;
- Cutie de fum detașabilă cu ușiță de vizitare și curățare;
- Ușă superioară pentru curățarea schimbătorului;
- Ușă inferioară pentru încărcarea și aprinderea combustibilului și înlăturarea cenușii;
- Flanșă pentru montare arzător pe peleți;
- Cenușar poziționat în partea inferioară a camerei de ardere;
- Ventilator poziționat pe ușa inferioară (versiune PLUS);
- Termostat cu lanț și clapetă aer poziționată pe ușa inferioară (versiune STANDARD);
- Izolație de 50 mm fixată pe corpul cazanului;
- Jachete vopsite electrostatic;
- Panou de comandă digital (versiune PLUS);
- Serpentină de protecție (optional).

2.2. Principiul de funcționare

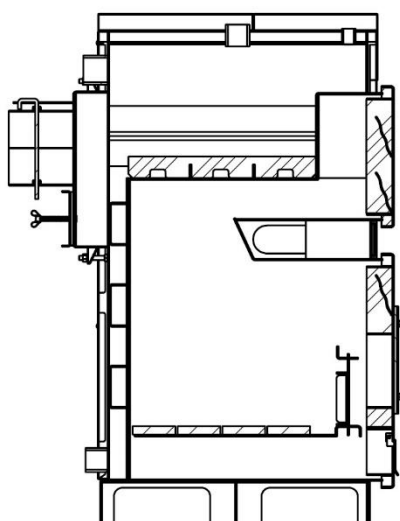


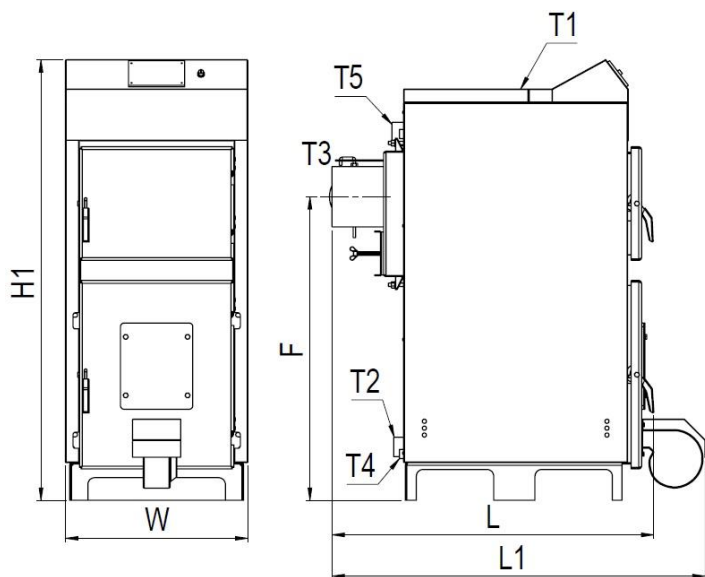
Fig 2. Funcționarea cazanului

Funcționarea cazanului ECOWOOD se bazează pe evacuarea gazelor arse prin coșul de fum. Combustibilul este poziționat pe grătar. Arderea are loc în camera de ardere. În timpul arderii, flacăra intră în contact cu pereții laterali ai camerei de ardere, care sunt înconjurați de apă. Camera de ardere are un volum mare pentru a primi bușteni de dimensiuni mari și pentru a asigura o autonomie îndelungată.

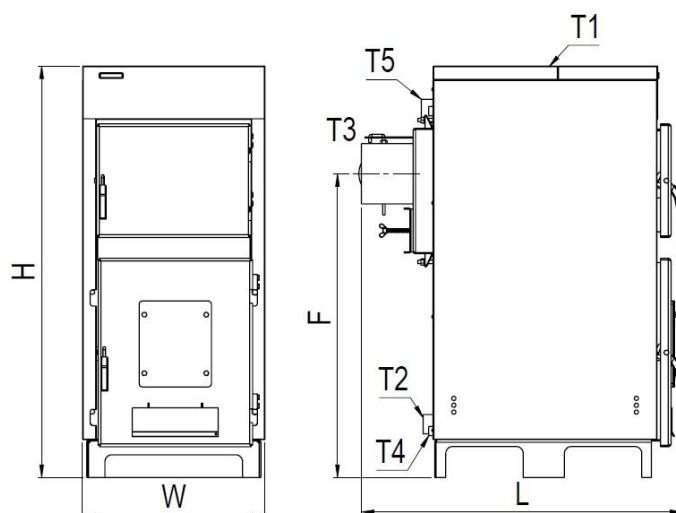
Aerul de ardere este alimentat de ventilator poziționat sub grătarul de combustibil. Combustia este reglată prin ventilator, controlat de panoul de comanda.

Gazele de ardere sunt ghidate prin schimbătorul de căldură către cutia de fum, fiind apoi evacuate prin coșul de fum. Cutia de fum este echipată cu o ușă de inspecție și curățare, ce are și rol de protecție a cazanului în cazul unei explozii a gazelor de ardere.

2.3. Dimensiuni



a) ECOWOOD PLUS



b) ECOWOOD STANDARD

Tip cazan	Spațiu alimentare lemne <i>mm</i>	H1	H	W	F	L1	L	T1-T2	T3	T4	T5
		<i>mm</i>						<i>inch</i>	<i>mm</i>	<i>inch</i>	
ECW 25	340x385	1280	1195	530	880	1085	935	1½"	Ø180	¾"	2"
ECW 30	340x385	1280	1195	530	880	1185	1035	1½"	Ø180	¾"	2"
ECW 40	340x385	1280	1195	530	880	1285	1135	1½"	Ø180	¾"	2"
ECW 50	465x425	1395	1310	660	1000	1185	1035	1½"	Ø180	¾"	2"
ECW 60	465x425	1395	1310	660	1000	1285	1135	1½"	Ø180	¾"	2"
ECW 80	565x510	1740	1650	785	1195	1540	1385	2"	Ø200	¾"	2 ½"
ECW 100	565x510	1740	1650	785	1195	1740	1585	2"	Ø200	¾"	2 ½"

CARACTERISTICI TEHNICE ȘI DIMENSIUNI

2.4. Date tehnice

Tipul cazanului		ECW 25	ECW 30	ECW 40	ECW 50	ECW 60	ECW 80	ECW 100
Putere nominală ¹	<i>kW</i>	25	30	40	50	60	80	100
Putere în focar	<i>kW</i>	30	36	48	60	72	96	120
Randament	%	83						
Clasa cazanului ²		3						
Presiunea max de funcționare	<i>bar</i>	3						
Presiune de proba	<i>bar</i>	4,5						
Temperatura max de funcționare	°C	90						
Temperatura gazelor evacuate	°C	180-220						
Consum combustibil la funcționare maximă ³	<i>kg/h</i>	6,38	7,66	10,21	12,77	15,32	20,42	25,5
Pierderi de presiune apa (ΔT 20K)	<i>mbar</i>	20	24	32	48	52	60	64
Conținut de apă	<i>l</i>	100	120	130	170	190	370	440
Lungimea camerei de ardere	<i>mm</i>	480	580	680	580	680	850	1050
Greutate (gol)	<i>kg</i>	259	282	307	355	385	675	765
Consum total de putere (fără opționale)	<i>kW</i>	0,05	0,05	0,05	0,08	0,08	0,09	0,09
Conexiune electrica	<i>V/Hz</i>	230 / 50						

1. Puterea nominală se obține combustibil tip A, pentru valoare calorică de 4,7 kWh/kg conform cu standard EN 303-5:2012.
2. Conform cu standard EN 303-5:2012, pentru combustibil tip A (lemne cu conținut de umiditate $\leq 25\%$).
3. Valorile pentru consum sunt calculate pentru valoare calorică de 4,7 kWh/kg conform cu standard EN 303-5:2012, combustibil tip A.

2.5. Combustibilul

Seria ECOWOOD este proiectată pentru utilizarea cu combustibil solid de natură biogenică sau fosilă. Aceasta înseamnă diferite tipuri de lemn natural, reziduuri solide de natură organică provenite din pomi sau plante agricole, brichete de lemn de diferite tipuri. Carbonele sau alți combustibili fosili similari sunt permisi, dar numai în combinație cu lemnul și cu un raport maxim de 20% din volum la fiecare încărcare. Dacă doriți să utilizați exclusiv carbunele ca și combustibil, vă rugăm să contactați producătorul. Lemnele de calitate superioară sunt cele de stejar, frasin, fag, arțar, măslin și pomi fructiferi, cu excepția cireșelor. Lemnele de calitate medie sunt castan și mesteacăn. Lemnul de calitate inferioară este plop și salcie.

Caracteristicile nominale ale cazanului sunt calculate pentru utilizarea pe lemn!

Combustibil		Puterea calorifică	
		kWh/kg	kcal/kg
Stejar		4,2	3.600
Fag		4,0	3.450
Mesteacăn		4,3	3.700
Plop		4,1	3.500
Pin		4,4	3.800
Molid, brad		4,5	3.900
Brichete din lemn		4,0 - 4,9	3.600 - 4.200
Cărbune	Antracit	5,6 - 6,5	4.800 - 5.600
	Cărbune brun huiolos	4,5 - 6,4	3.900 - 5.500
	Cărbune brun	2,7 - 4,2	2.300 - 3.600
	Lignit	1,6 - 3,8	1.400 - 3.300

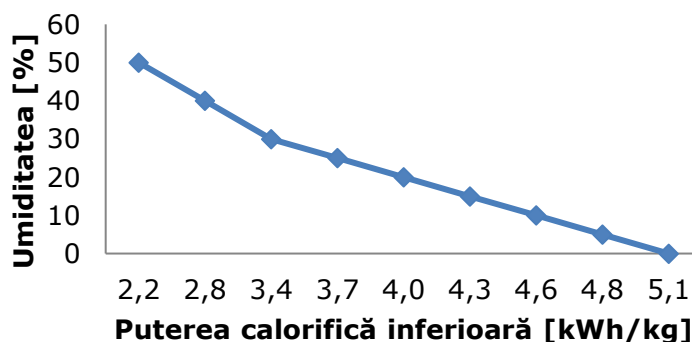
Tab1. Puterea calorifică pentru combustibili diferiți

Fiecare tip de lemn conține o cantitate semnificativă de umiditate, care afectează comportamentul de ardere și valoarea energetică. Puterea cazanului, eficiența și autonomia se vor diminua în mod semnificativ odată cu creșterea umidității. Datele nominale prezentate în acest manual sunt calculate pentru un conținut de umiditate de 15%.

Pentru o funcționare corectă și eficientă precum și durată de viață îndelungată, este recomandat să utilizați numai lemn uscat, cu umiditate până la 15%. Practic, acest lucru înseamnă că lemnul trebuie lăsat la uscat cel puțin un an. Conținutul maxim de umiditate permis este de 25%.

Lemnul este un combustibil extrem de eterogen datorită esențelor diferite, umidității, formei și dimensiunilor. De aceea comportamentul de ardere al lemnului variază în timp, iar datele privind consumul de combustibil și autonomia pot să difere.

Puterea calorifică în raport cu umiditatea



Este interzisă utilizarea lemnului stratificat sau tratat chimic în cazan.



Este interzisă utilizarea explozibililor, materialelor inflamabile, deșeurilor de plastic, reziduurilor domestice, etc.

3. MONTAJUL CAZANULUI

3.1. Transportul și livrarea

Cazanul este livrat pe palet de lemn, fixat cu plăci metalice. Îndepărtați-le cu atenție prin deșurubarea holșuruburilor. Încărcarea și descărcarea cazanului se va face cu motostivuitoare sau macara.



Cazanul este foarte greu. Nu încercați să-l ridicați cu mâinile sau cu echipamente improvizate. Pericol de accidentare! Efectuați toate mișcările cu precauție extremă.

Îndepărtați ambalajul cu atenție. **După despachetare, nu lăsați ambalajul la îndemâna copiilor deoarece poate fi periculos.** După despachetarea echipamentului, asigurați-vă că totul este intact și fără lovituri. În cazul în care prezintă lovituri informați furnizorul.

Cazanul ECOWOOD este livrat cu următoarele accesorii montate:

- Corpul cazanului
- Izolarea vatei de sticlă este montată pe corpul cazanului
- Jachete metalice montate pe corpul cazanului
- Panou de comandă digital (versiune PLUS)
- Ventilator cu garnitura și jacheta de protecție (versiune PLUS)
- Termostat cu lanț (versiune STANDARD)
- Cenușar
- Instrumente de curățare

Documentația cazanului include:

- Manualul tehnic
- Certificatul de garanție
- Eticheta energetică

3.2. Camera cazanului

3.2.1. Cerințe generale

Cazanul trebuie instalat într-o cameră special creată în acest scop. Această cameră trebuie să permită acces ușor pentru transportul combustibilului, să asigure alimentarea cu oxigen și evacuarea gazelor de ardere. Ușile încăperii trebuie să fie metalice, cu deschidere spre exterior și cu lățime de cel puțin 0,9m.



Este interzisă instalarea cazanului în camere cu praf, butelii cu gaz sau umezeală.

Pentru funcționarea corectă a cazanului, este necesar ca sala cazanelor să aibă ferestre pentru ventilație naturală. Se recomandă ca două ferestre diferite să fie folosite în acest scop, poziționate pe pereți opuși și în diagonală pentru a asigura o bună circulație a aerului. Suprafața totală a ferestrelor trebuie să fie de cel puțin 1/12 din suprafața camerei cazanului. Ventilația forțată este interzisă în sala cazanelor.

Camera cazanului trebuie să fie prevăzută cu un canal de scurgere. Toate dispozitivele de siguranță vor fi conectate la acest canal.

Camera cazanului trebuie să aibă un sistem adecvat de stingere a incendiilor, conform reglementărilor în vigoare. În cazul în care clădirea este concepută cu un sistem de alarmă de incendiu, un detector de fum trebuie poziționat deasupra fiecărui cazan.

Depozitarea combustibilului este interzisă în sala cazanelor. Dacă totuși depozitarea se face în aceeași încăpere, între cazan și combustibil trebuie să existe un perete neinflamabil situat la o distanță corespunzătoare față de cazan.

3.2.2. Dimensiunile camerei cazanului

Cazanul trebuie amplasat pe plan orizontal, cu rezistență mecanică adecvată pentru a susține greutatea sa. Cazanul trebuie poziționat în cameră astfel încât să fie ușor accesibil din toate părțile. Se recomandă următoarele dimensiuni (vezi Fig 2).

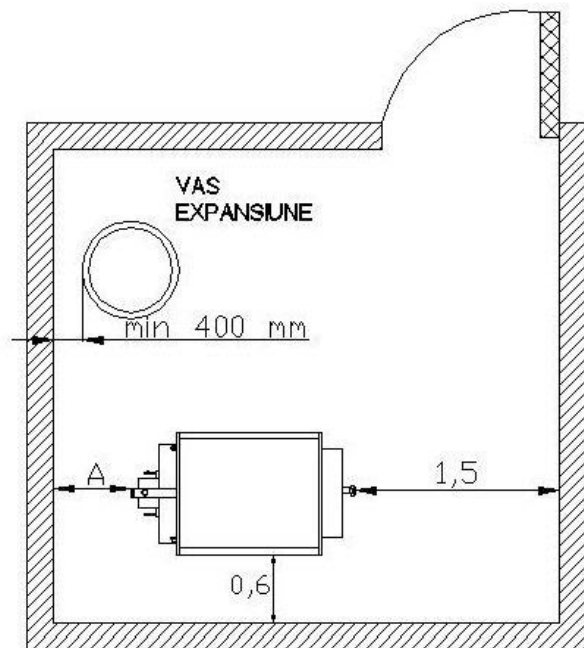


Fig 2. Dimensiunile camerei cazanului

Distanța dintre cazan și pereții din spate - este distanța corespunzătoare care permite accesul ușor pentru inspecție și întreținere.

Distanța dintre cazan și peretele lateral - cel puțin 0,6 m.

Înălțimea cazanului - cel puțin 2 m.

Spațiile de acces și de service din sălile cazanelor și ale halelor vor fi întotdeauna gratuite.

În incinta cazanului vor fi afișate instrucțiunile de exploatare, ținând seama de particularitățile cazanelor montate. De asemenea, veți avea instrucțiuni interne de personal și îndatoriri de serviciu.

3.3. Coșul de fum

Coșul de fum trebuie să asigure tiraj suficient, să fie etanș și să protejeze împotriva condensului.



Alegerea și instalarea unui coș de fum adecvat este importantă pentru buna funcționare a cazanului!

Coșul trebuie poziționat, dacă este posibil, în interiorul clădirii. Trebuie să fie vertical, fără modificări în direcție. Secțiunea transversală a coșului de fum poate fi rotundă sau dreptunghiulară. Dacă coșul este instalat în exterior, acesta trebuie izolat.

Partea orizontală care leagă conducta de coș pentru cazan și coșul vertical trebuie să aibă o lungime maximă de 2 m. Dacă această distanță este mai mare, se recomandă o înclinare de 15-30° în sus. Racordul cu conducta de coș pentru cazan trebuie să fie etanș.

Coșul trebuie să fie prevăzut cu o ușă de curățare la baza acestuia. De asemenea, se recomandă uși de curățare unde există schimbări în direcție și se poate acumula cenușă. Se recomandă curățarea tactică (la fiecare 3 luni) pentru funcționarea eficientă a cazanului.

Un terminal de coș de fum trebuie instalat la capătul coșului pentru a proteja împotriva efectelor meteorologice și a intrărilor de obiecte străine. În zonele cu vânturi puternice este recomandat un terminal special anti-downdraught.

Înălțimea coșului trebuie să depășească linia acoperișului cu cel puțin 1 m. Dacă există alte obstacole amplasate pe acoperiș, înălțimea coșului de fum trebuie să le depășească cu cel puțin 1 m. Dacă există mai multe coșuri de fum, distanță minimă dintre ele este 0,3 m.

MONTAJUL CAZANULUI

Fiecare cazan trebuie să fie conectat la un coș de fum independent. Este interzisă conectarea mai multor cazane la același coș de fum!

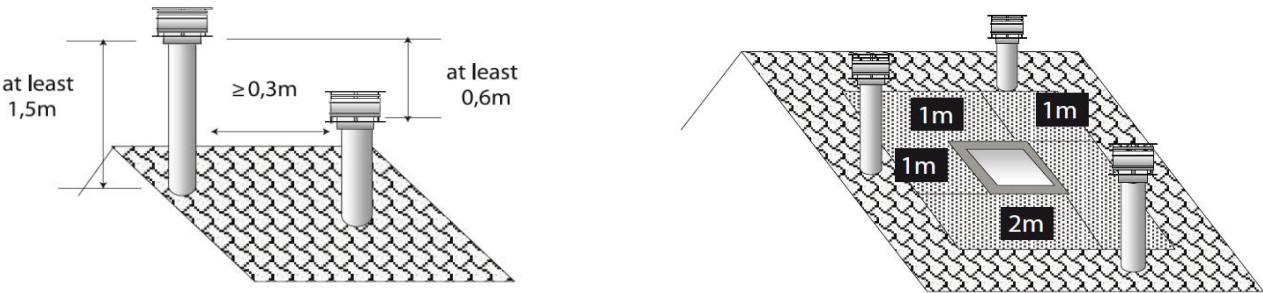


Fig 3. Distanța între coșurile de fum

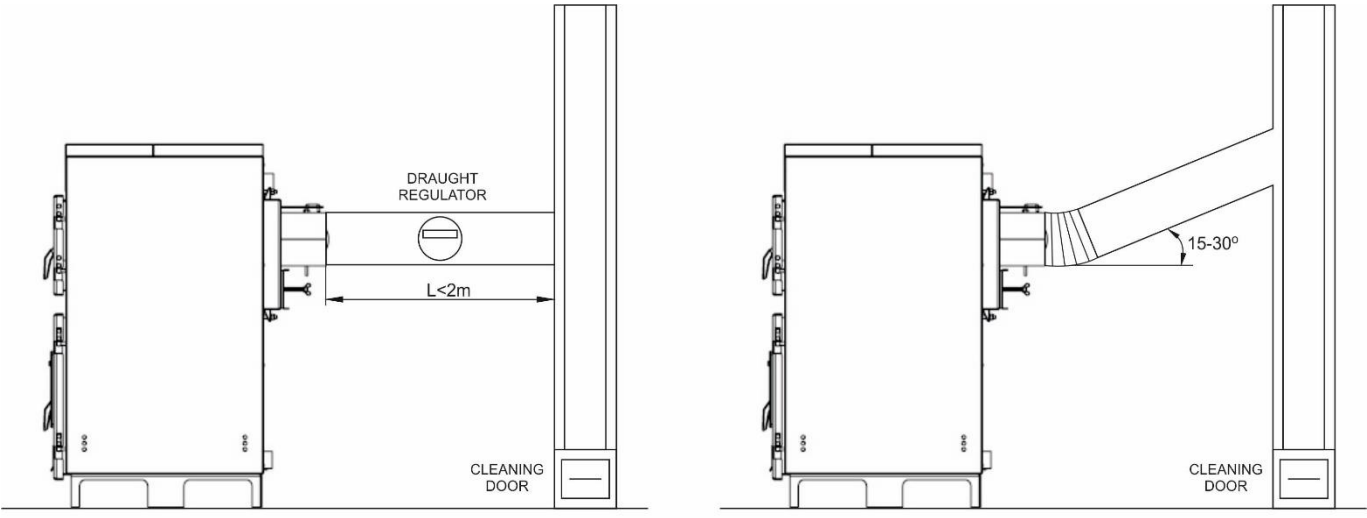


Fig 4. Conexiunea cazanului cu coșul de fum

4. INSTALAREA

4.1. Conexiunile hidraulice

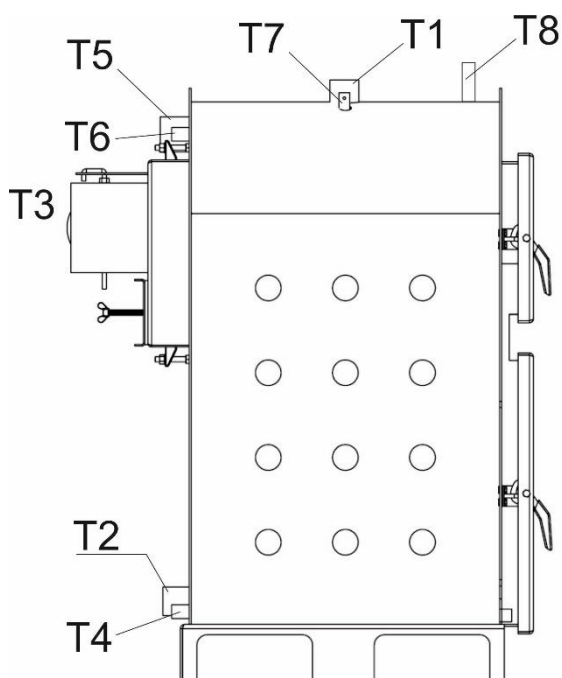
Cazanul este proiectat pentru conectarea la o rețea cu vas de expansiune deschis. Cazanul se poate conecta de asemenea și cu o instalație cu vas de expansiune închis, dacă este echipat cu o serpentină de supraîncălzire (opțional).

Cazanul funcționează la temperatură maximă de lucru 90°C și presiunea maximă de 3 bar.

Când cazanul este instalat în rețea cu vas de expansiune închis, volumul vasului trebuie să fie dublu față de o instalație similară în care este montat un cazan pe combustibil lichid sau gazos.



Dacă una din conexiunile cazanului nu este folosită, trebuie blindată cu un dop înainte de încărcarea cu apă.



Legenda

- T1 Tur
- T2 Retur
- T3 Coș de fum
- T4 Racord de golire
- T5 Racord conexiune serpentină de protecție
- T6 Racord bulb capilar serpentina
- T7 Teaca senzori cazan
- T8 Racord conexiune termostat cu lant

4.2. Temperatura apei pe retur

Pentru funcționarea corectă și pentru protecția împotriva coroziunii, este foarte importantă asigurarea temperaturii constante de minim 55°C la întoarcerea apei în cazan.

Acest lucru poate fi asigurat prin instalarea unei pompe de recirculare între tur și retur (vezi schemele electrice).



Având o temperatură de revenire mai mică de 55°C este foarte periculoasă pentru durata lungă de viață a cazanului și poate duce la pierderea garanției!

4.3. Încărcarea instalației

După finalizarea tuturor conexiunilor hidraulice, instalația se poate încărca cu apă. După încărcarea instalației cu apă, aerisiți radiatoarele pentru a elimina aerul din instalație.

Verificați dacă presiunea instalației corespunde cu presiunea tehnică a cazanului. Un manometru trebuie instalat la intrarea apei reci pentru a verifica presiunea la rece, în punctul cel mai jos și mai apropiat de cazan.

Întreaga instalație trebuie să rămână sub presiunea nominală cel puțin 10 minute. În această perioadă, asigurați-vă că toate conexiunile sunt strânse și că nu există scurgeri de apă. Asigurați-vă că în această perioadă nu apare nici o scădere de presiune.

După pornirea cazanului, asigurați-vă că rețeaua funcționează la temperatura de lucru și la presiunea corespunzătoare.

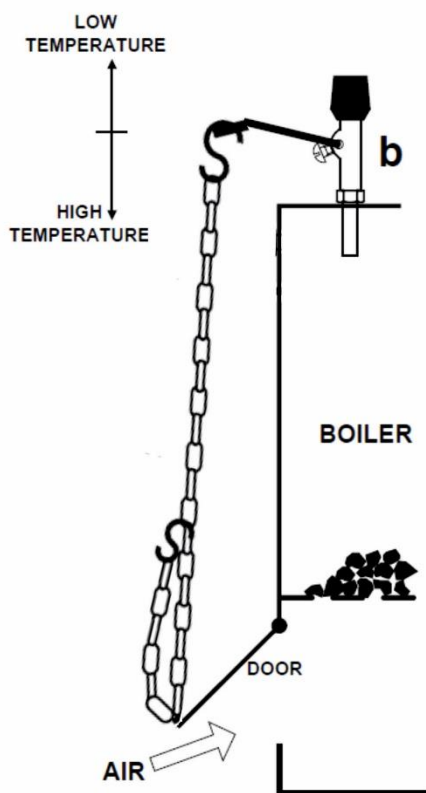


Duritatea apei de alimentare afectează durata de viață a cazanului. Se recomandă să utilizați o stație de dedurizare a apei, dacă duritatea apei depășește 15°f.



Nu umpleți instalația la presiunea de lucru! Când cazanul funcționează, presiunea apei va crește. Presiunea de umplere trebuie să fie cu cel puțin 1 bar mai mică decât presiunea de lucru!

4.4. Instalația termostatului cu lanț (versiune STANDARD)



ECOWOOD STANDARD este echipat cu o ușa de aer în partea inferioară și este livrat cu regulator termostatic cu lanț.

Instalați regulatorul la conducta de conectare de pe partea superioară a cazanului și treceți lanțul prin cârligul prevăzut pe ușa aerului.

Alegeți temperatura dorită a cazanului de la capul termostatului (scala roșie este valabilă).

Regulatorul termostatic controlează temperatura cazanului prin controlul alimentării cu aer de combustie. Lungimea lanțului trebuie reglată astfel încât, la atingerea temperaturii setate, ușa aerului să fie închisă și să nu fie furnizat aer.

4.5. Serpentină de protecție (opțional)

Opțional, cazanul poate fi echipat cu serpentină de protecție la supraîncălzire. Aceasta este montată în spatele cazanului pe racord corensuzător T5, introdus în partea superioară a camerei de ardere. **Pentru funcționarea serpentinei de protecție trebuie montată supapă de descărcare.** Bulbul capilar al supapei trebuie montat pe racordul respectiv, conform schemei următoare, și apoi se introduce în bulbul respectiv senzorul supapei.

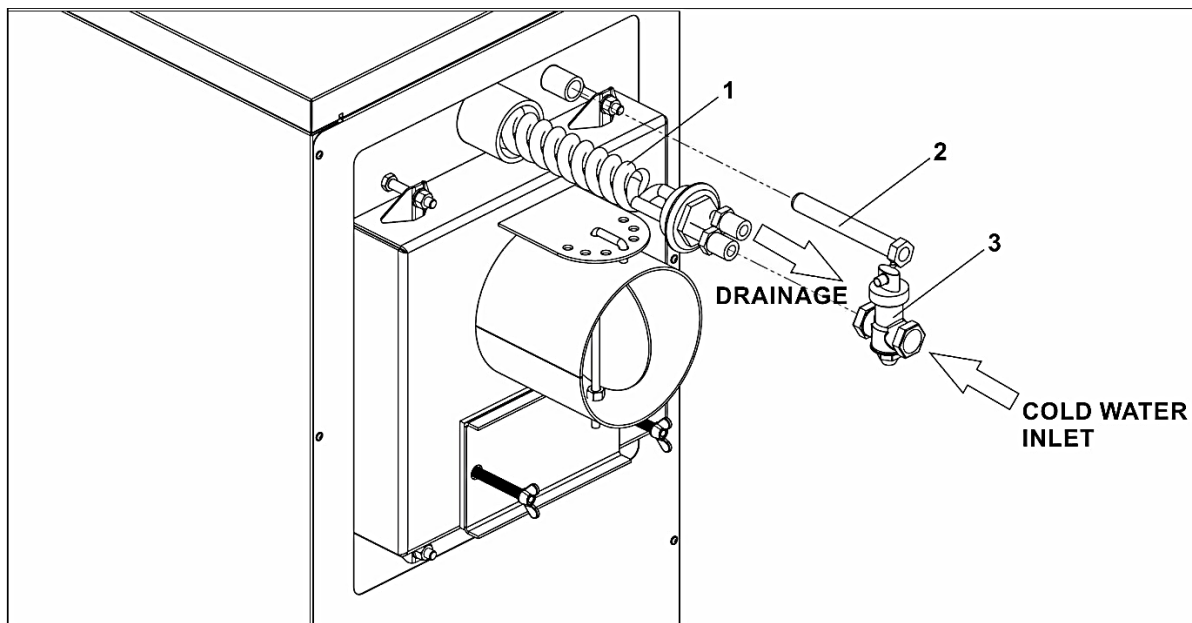


Fig 5. Conectare serpentină de protecție

Legenda

- 1 Serpentină de protecție demontabilă
- 2 Bulb capilar pentru senzor supapa
- 3 Supapă de descărcare termica

Supapa se poate conecta pe oricare racord al serpentinei. Trebuie acordată atenție la direcția de curgere a apei indicat pe supapă. Supapa se poate monta pe intrarea apei reci sau pe ieșirea apei calde. Recomandăm montarea pe intrarea apei reci.

Pentru a proteja supapa, se recomandă instalarea unui filtru pe linia de intrare apă.

Ștuțul rămas liber al serpentinei trebuie conectat la o conductă cu rol de drenaj.



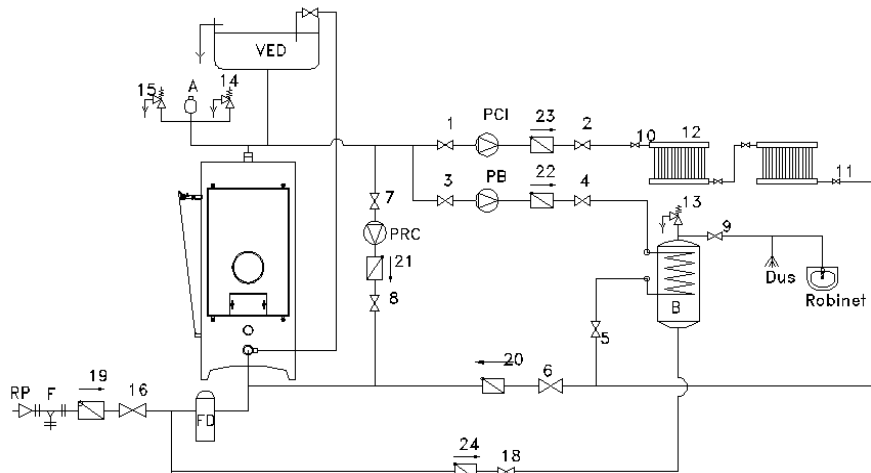
Funcționarea corectă a supapei este esențială pentru siguranța cazanului. Verificați dacă funcționează și înlocuiți-o dacă este defectă.



Pentru a asigura funcționarea corectă a serpentinei trebuie asigurată alimentarea constantă cu apă de la rețea sau montarea unui rezervor de apă!

4.6. Conexiunile hidraulice

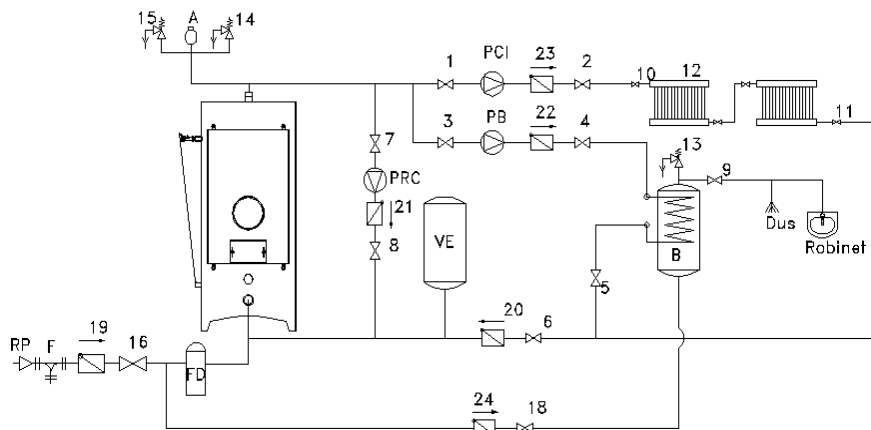
4.6.1. Instalație cu vas de expansiune deschis



Legendă

1-9.	Robinet	B	Cazan
10,11.	Robinet calorifer	VED	Vas de expansiune deschis
12.	Calorifer	PCI	Pompă de încălzire
13-15.	Supapă de siguranță	PRC	Pompă recirculare
16.	Supapă de umplere	RP	Reductor de presiune
17.	Robinet de golire	F	Filtru
18.	Robinet apă rece	A	Dezaerator
19-24.	Clapetă de sens	FD	Stație de dedurizare

4.6.2. Instalație cu vas de expansiune închis



Legendă

1-9.	Robinet	B	Cazan
10,11.	Robinet calorifer	VE	Vas de expansiune închis
12.	Calorifer	PCI	Pompă încălzire
13-15.	Supapă siguranță	PRC	Pompă recirculare
16.	Robinet de umplere	RP	Reductor de presiune
17.	Robinet golire	F	Filtru
18.	Robinet apă rece	A	Dezaerator
19-24.	Clapetă de sens	FD	Stație dedurizare

5. CONEXIUNI ELECTRICE

5.1. Instrucțiuni generale

Conexiunile electrice trebuie efectuate de către persoane autorizate, în conformitate cu reglementările energetice naționale și indicațiile din acest manual. Conexiunile se execută conform normelor EN 60529 și EN 60335-1, precum și normelor de protecție IP 40 și IP 44.

Utilizatorul are obligativitatea să conecteze cazanul la un sistem eficient de împământare.

Toate cablurile trebuie să fie izolate. Cablurile expuse se vor proteja cu copex. Sursa de alimentare electrică a cazanului trebuie să fie protejată de o siguranță independentă de max 16A. Iluminarea în sala cazanelor trebuie să fie dintr-un circuit diferit de cel al cazanului.

Firele de conexiune nu trebuie să aibă contact cu suprafețele incinse, care depășesc temperatura nominală de funcționare a acestora.

Sfaturi de fire conectate, în special absorbția de curent, trebuie să fie asigurată împotriva divizării prin manșoane de fixare izolate, în conformitate cu figura de mai jos:

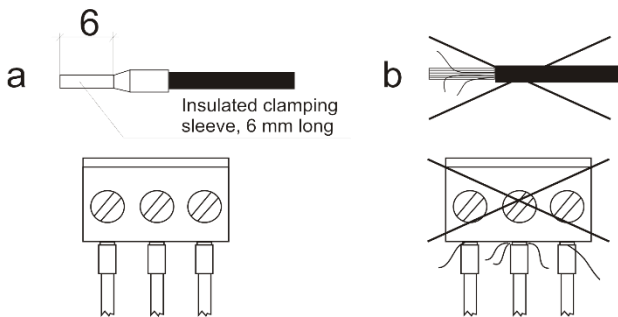


Fig 6. Conexiune electrica cabluri: a) corect, b) greșit

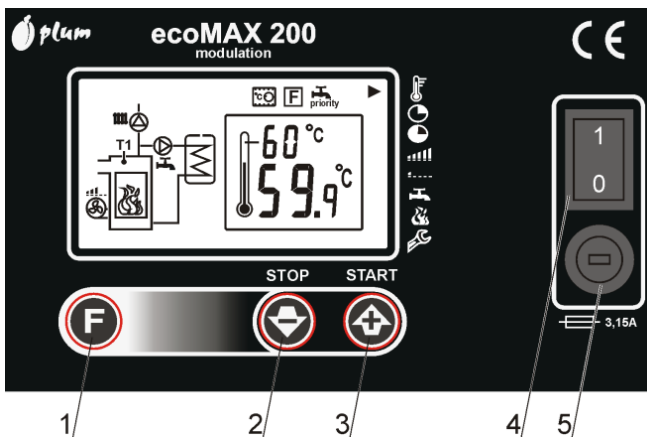
Toate firele de împământare trebuie conectate la bandă prevăzută în contact cu carcasa de metal a regulatorului, marcată cu simbolul \oplus .



THERMOSTAHL ROMANIA SRL nu își asumă responsabilitățile privind daunele cauzate persoanelor, animalelor și bunurilor, datorită defecțiunilor cauzate de conexiunile electrice eronate sau lipsa conectării cazanului la un bun sistem de împământare.

5.2. Funcțiile panoului de comandă (versiune PLUS)

5.2.1. Descriere butoanelor și a ecranului



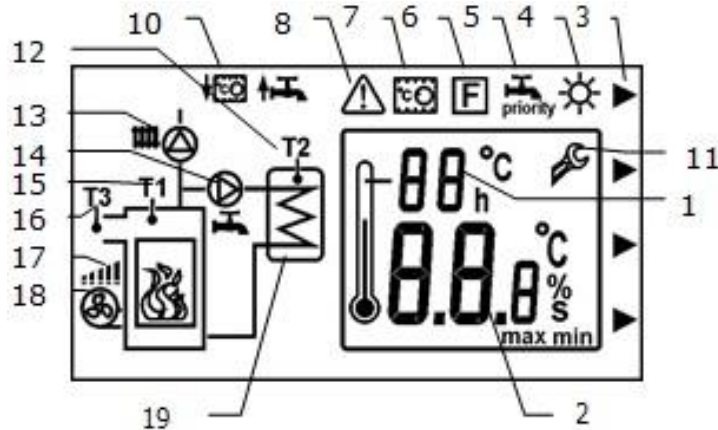
Legendă

1. Butonul "F":
 - apăsați scurt - accesați meniul
 - apăsați lung - ieșire din meniul
2. Butonul STOP, scăderea valorii
3. Butonul START, creșterea valorii
4. Întreprător general
5. Siguranță fuzibila

După pornirea regulatorului, butoanele START și STOP sunt utilizate pentru activarea și dezactivarea fluxului de aer respectiv.

Versiunea ECOWOOD PLUS este echipată cu un termostat de siguranță (STB). Dacă cazanul atinge o temperatură de 95°C, termostatul de siguranță întrerupe funcționarea ventilatorului. Repornirea cazanului se poate face numai prin detectarea și îndepărtarea cauzei care a produs supraîncălzirea sau prin așteptarea răcirii cazanului sub 90°C.









5.2.2. Descriere ecran de afișare principal



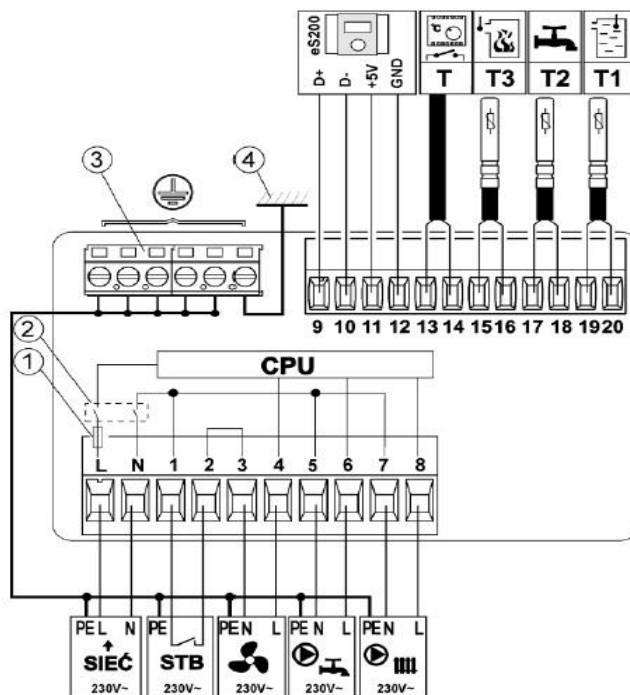
Legendă:

- | | |
|----------------------------------------------------------------------------------------------------------------------------------------------------------------------------------------------------------------------------------------------------------------------------------------------------------------------------------------------------------------------------------------------------------------------------------------------------------------------------------------------------------------------------------------------------------------------------|-------------------------------------------------------------------------------------------------------------------------------------------------------------------------------------------------------------------------------------------------------------------------------------------------------------------------------------------------------------------------------------------------------------------------------------------------------------------------------------------------------------------------------------------------------------------------------------------------------------------------------------------------------------------------------------------|
| <p>1. Temperatura presetată a cazanului.</p> <p>2. Temperatura măsurată a cazanului.</p> <p>3. Săgeată de semnal.</p> <p>4. VARA - simbolul modului de apa caldă.</p> <p>5. PRIORITATE - Simbolul modulului de apă caldă menajeră.</p> <p>6. Modul de reglare a cazanului.</p> <p>7. Termostat de cameră - acest simbol se aprinde atunci când temperatura setată din termostatul de camera este atinsă (contact deconectat).</p> <p>8. Simbolul de alarmă.</p> <p>9. Semnal de creștere a temperaturii presetate a cazanului datorită încălzirii apei calde menajere.</p> | <p>10. Semnalul de scadere temperatura presetată a cazanului datorită funcționării termostatului de cameră.</p> <p>11. Simbolul meniului service.</p> <p>12. Senzor de temperatură pentru apă caldă menajeră.</p> <p>13. Simbolul pompei cazanului.</p> <p>14. Simbolul pompei de apă caldă menajeră (ACM).</p> <p>15. Senzor de temperatură al cazanului.</p> <p>16. Senzor de temperatură gaze arse.</p> <p>17. Puterea fluxului de aer.</p> <p>18. Simbolul funcționării ventilatorului: nu este vizibil-reglajul este oprit; vizibil-reglajul este activ; clipește-regulatorul se află în modul SUPRAVEGHERE.</p> <p>19. Simbolul rezervorului de apă caldă.</p> |
|----------------------------------------------------------------------------------------------------------------------------------------------------------------------------------------------------------------------------------------------------------------------------------------------------------------------------------------------------------------------------------------------------------------------------------------------------------------------------------------------------------------------------------------------------------------------------|-------------------------------------------------------------------------------------------------------------------------------------------------------------------------------------------------------------------------------------------------------------------------------------------------------------------------------------------------------------------------------------------------------------------------------------------------------------------------------------------------------------------------------------------------------------------------------------------------------------------------------------------------------------------------------------------|

Simboluri:

- | | |
|---------------------------------------------------------------------------------------------------------------------------------------------------------------------------------------------------------------------------------------------------------------------------------------------------------------------------------------------------------------------------------------------------------------------------------------------------------------------------------------------------------------------------------------------------------------------------------------------------------------------------------------------------------------------------------------------------------------------|----------------------------------------------------------------------------------------------------------------------------------------------------------------------------------------------------------------------------------------------------------------------------------------------------------------------------------------------------------------------------------------------------------------------------------------------------------------------------------------------------------------------------------------------------------------|
| <p> Setări de temperatură
1 - temperatura presetată a cazanului
2 - temperatura măsurată a cazanului</p> <p> Timp de suflare la SUPRAVEGHERE</p> <p> Intervalul de suflare la SUPRAVEGHERE</p> <p> Viteza maximă a ventilatorului</p> <p> Viteză minima a ventilatorului</p> | <p> Setări pentru apă caldă
01- Prioritatea apei calde
02- Funcționarea simultană a pompei de încălzire și pompă de apă caldă
03 - modul VARA
04- Dezactivare pompa de ACM</p> <p> Modul de reglare a cazanului
01- CLASIC
02- PID
03- PID-S</p> <p> Meniu de service</p> |
|---------------------------------------------------------------------------------------------------------------------------------------------------------------------------------------------------------------------------------------------------------------------------------------------------------------------------------------------------------------------------------------------------------------------------------------------------------------------------------------------------------------------------------------------------------------------------------------------------------------------------------------------------------------------------------------------------------------------|----------------------------------------------------------------------------------------------------------------------------------------------------------------------------------------------------------------------------------------------------------------------------------------------------------------------------------------------------------------------------------------------------------------------------------------------------------------------------------------------------------------------------------------------------------------|

5.3. Conexiuni electrice (versiune PLUS)



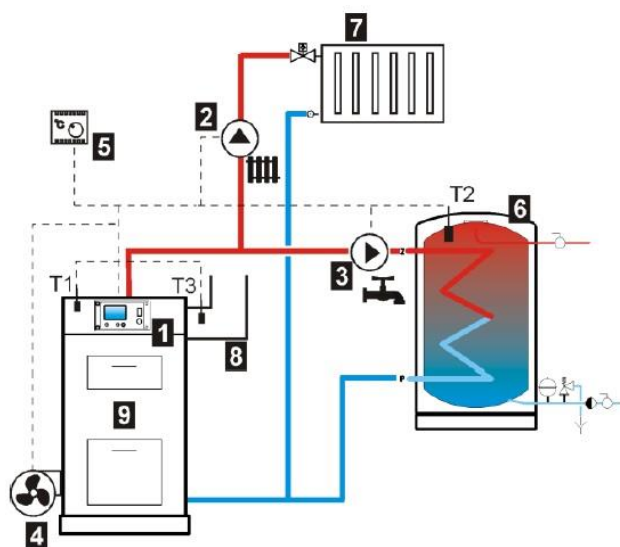
Legendă

- T1. Senzor temperatura cazan (tip CT4)
- T2. Senzor de temperatura al apei calde ACM (tip CT4)
- T3. Senzor de temperatura al gazelor arse (tip CT2s)
- T. Termostat de cameră
- DZT-1. Protecție termică suplimentară (tip DZT-1 85°C or 90°C)
- 1. Sigurață electrică în regulator
- 2. Întrerupător principal în regulator
- 3. Terminale de protecție PE împământare
- 4. Carcasa metalică a regulatorului
- L/N. Alimentare electrică
- STB. Termostat de siguranță

Notă: Nu utilizați în același timp panoul camerei ecoSTER și termostatul de cameră!

Regulatorul este conceput pentru a fi alimentat cu tensiune 230V~, 50Hz. Sistemul electric ar trebui să fie de trei miez (cu fir de protecție) și în conformitate cu reglementările aplicabile.

5.4. Mod de funcționare



Legendă

1. Regulator
2. Pompă de încălzire
3. Pompă de apă caldă
4. Ventilator
5. Termostat de camera
6. Rezervor ACM
7. Sistem de încălzire
8. Țeava coșului de fum
9. Cazan
- T1. Senzor de temperatura al cazanului
- T2. Senzorul de temperatura ACM
- T3. Senzorul de temperatură al gazelor arse (optional)



Diagrama hidraulică prezentată nu înlocuiește proiectarea sistemului de încălzire centrală și poate fi utilizată numai în scopuri de referință.

Scurtă descriere a funcționării sistemului: după pornirea cazanului, pompa de încălzire este activată după ce cazanul depășește temperatura de activare a pompei de încălzire (parametru de service n0, setat din fabrică n0 = 40°C). Pompa de apă caldă menajera este activată când temperatura rezervorului (6) scade sub valoarea presetată. Dacă în acest moment temperatura presetată a cazanului este mai mică decât temperatura presetată a apei calde, regulatorul mărește temperatura presetată a cazanului pentru a umple rezervorul de apă caldă menajeră.

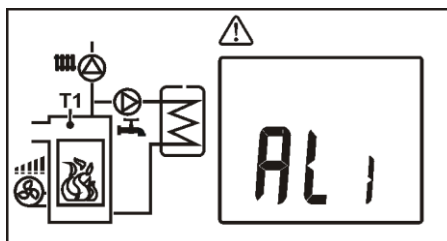
După umplerea rezervorului, pompa de apă caldă menajeră poate continua să lucreze pentru o perioadă presetată, pentru a colecta căldură de la boiler. După ce termostatul de cameră (5) funcționează, regulatorul scade temperatura presetată a cazanului și / sau dezactivează temporar pompa de încălzire (2).

Montarea unui senzor de temperatură gaze arse (8) în coșul de fum permite detectarea foarte rapidă a epuizării combustibilului și oprește ventilatorul. În plus, permite funcționarea în modul de reglare a cazanului PID-EMISSION și previzualizarea temperaturii de emisie.

5.5. Descriere ALARME

5.5.1. Lipsă combustibil – AL1

Dupa detectarea lipsei de combustibil, pe display va apărea următorul mesaj:



Nu există semnal sonor de avertizare.

5.5.2. Defecțiune senzor de temperatură cazan - AL2

Această alarmă apare în cazul nefuncționării senzorului de temperatură sau dacă se depășește plaja de valori. Această alarmă determină intrarea în lucru a pompei pentru apă caldă menajeră determinând astfel răcirea apei din cazan. Acum este activat și un semnal sonor. Alarma se întrerupe după ce se revine la indicațiile normale ale senzorului. În unele cazuri este bine să verificați dacă senzorul este bine fixat. Dacă alarma se menține este indicat să schimbați senzorul.

5.5.3. Depășire temperatură maximă cazan - AL3

Această alarmă apare în momentul în care temperatura agentului termic depășește temperatura de 90°C. În acest caz, ventilatorul este oprit și sunt activate pompele (atât pompa de încălzire cât și cea de apă caldă menajeră). Și aici avem un semnal sonor. Pompa de apă caldă menajeră lucrează numai până se atinge temperatura maximă pentru boilerul ACM. După ce temperatura cazanului coboară cu zece grade, regulatorul revine la operația normală.



Înainte de a se atinge temperatura de alarma la cazan, regulatorul va proceda la descarcarea de căldură către rezervorul de apă caldă menajeră. Când rezervorul de apă caldă menajeră ajunge la temperatura maximă permisă, pompa de apă caldă menajeră este dezactivată și se activează AL3.



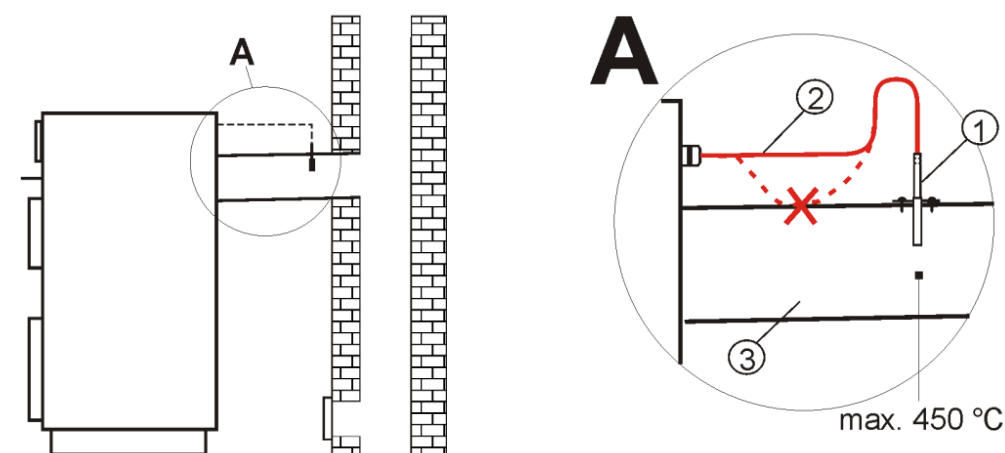
Notă: Asigurați-vă ca senzorul cazanului este introdus corect in teaca cazanului pentru siguranța și funcționarea corectă!

5.5.4. Depășire temperatura maximă gaze arse - AL4

Regulatorul avertizează utilizatorul de un pericol de deteriorare a senzorului de gaze arse în cazul în care temperatura emisiilor depășește temperatura de 450°C. O astfel de situație poate apărea în cazul în care sunt stabiliți parametrii de reglare greșiți, sau în cazul în care ușa cazanului este lăsată deschisă.

Alarma este semnalizată vizual, de un simbol triunghi și un semnal de avertizare scurt.

5.6. Conectarea senzorului de temperatură gaze arse



Senzorul de gaze arse trebuie montat în conducta coșului (3). Distanța dintre senzor și coșul de fum trebuie sigilată. Senzorul trebuie instalat de un instalator calificat, cu respectarea reglementărilor aplicabile sistemelor de coș. Senzorul de gaze arse trebuie conectat la terminalele senzorului în conformitate cu schema electrică. Firele senzorului nu poate atinge elementele fierbinți ale cazanului și ale cosului, a căror temperatură depășește 350°C. Senzorul de gaze arse trebuie instalat la o asemenea distanță de cazanul la care nu este expus direct la foc și temperatura de emisie nu depășește 450°C.

5.7. Conectarea senzorilor de temperatură

Regulatorul este compatibil numai cu senzorii tip CT4 (senzor de cazan și apă caldă menajeră) și CT2s (senzor de gaze arse). Este interzisă utilizarea unor senzori diferiți. Cablurile senzorilor pot fi extinse cu fire cu o secțiune de cel puțin 0,5mm. Lungimea totală a conductorilor senzorului nu poate depăși 15m. Senzorul de temperatură al cazanului CT4 trebuie montat în teaca cazanului. Senzorii de temperatură pentru apă caldă CT4 - în teaca respectiva a rezervorului ACM.



Senzorii trebuie să fie asigurați ca sunt în contact cu suprafețele de măsurare.

6. PORNIREA CAZANULUI

6.1. Verificarea inițială

Înainte de a porni cazanul verificați:

- Verificați toate conexiunile hidraulice și asigurați-vă că sunt etanșe. Asigurați-vă că nu există scurgeri sau umiditate pe țevi sau alte echipamente.
- Asigurați-vă că conexiunea cu coșul este etanșă și că instalația de coș este realizată corespunzător.
- Verificați dacă senzorii controlerului sunt bine introdusi și fixati în teaca cazanului.
- Asigurați-vă că presiunea din rețea este corectă.
- Verificați dacă pompa cazanului și pompele de încălzire funcționează corect.
- Asigurați-vă că conexiunea cu vasul de expansiune este corectă, iar volumul de expansiune este suficient pentru cazan. Nu trebuie instalate vane între cazan și vasul de expansiune.
- Asigurați-vă că robinetele de separare ale cazanului sunt deschise.
- Asigurați-vă că există suficiente surse de aer și ventilație naturală în camera cazanului.



Nu depozitați materiale inflamabile sau combustibili aproape de cazan! Înainte de a porni cazanul asigurați-vă că în camera cazanului totul este în regulă.

6.2. Pornirea

Pentru pornirea corectă a cazanului ECOWOOD sunt obligatorii următoarele:

- Asigurați-vă că controlerul cazanului este setat la STOP și că ventilatorul nu funcționează.
- Asigurați-vă că clapeta de coș este poziționată în poziție orizontală (complet deschis).
- Deschideți ușa superioară (camera de ardere) și introduceți o cantitate suficientă de bucăți mici și subțiri de lemn.
- Utilizând foi de hârtie subțiri aprindeți lemnul plasat în interiorul cazanului.
- Închideți ușa cazanului.
- Așteptați câteva minute până când flacăra se dezvoltă și produce puțin jar.
- După formarea jarului, încărcăți camera de foc cu lemn. Poziționați-le pe grătar.
- Închideți ușa și fixați-o cu mânerul.
- Activați fluxul de aer prin apăsarea butonului START.



Este interzisă aprinderea focului în cazan cu substanțe inflamabile sau explozive!

6.3. Verificări după prima pornire

În timpul primei puneri în funcțiune trebuie să verificați cu atenție etanșeitățile tuturor conexiunilor, în special a ușilor și a conexiunii cu coșul de fum.

Verificați funcționarea corectă a termostadelor și funcționarea corespunzătoare a dispozitivelor. Așteptați ca și cazanul să atingă temperatura presetată și asigurați-vă că ventilatorul se oprește corespunzător și că flacăra cade.

Verificați creșterea temperaturii și a presiunii în rețea. Asigurați-vă că este conform indicațiilor. Verificați dacă există o scurgere de apă în rețea.

După ce ardeți combustibilul, verificați situația din interiorul cazanului. Dacă pereții sunt prea negri, înseamnă că există o alimentare insuficientă a aerului. Dacă pe pereții cazanului se formează condens, înseamnă că funcționarea pompei pornește la o temperatură scăzută sau că conținutul de umiditate este prea mare. Asigurați-vă că setați pompa conform indicațiilor și instalați un sistem de protecție la temperatură pe retur așa cum este indicat.

6.4. Încărcarea cu combustibil

Pentru încărcarea corectă manuală cu combustibil urmați pașii de mai jos:


- Opriți funcționarea ventilatorului apăsând butonul STOP de pe panou. Așteptați 30 de secunde ca fumul să fie evacuat din cazan.
- Deschideți ușa superioară și încărcați cu combustibil camera de ardere. Fiecare încărcare trebuie să se facă în funcție de puterea cazanului și necesarul de căldură. Nu încărcați prea mult combustibil pentru a nu umple tot volumul camerei de ardere! Nivelul maxim de încărcare este 70-80% din volumul camerei de ardere.
- Închideți ușa și strângeți mânerul.
- Reporniți ventilatorul apăsând butonul START de pe panou.



Când încărcați combustibilul în cazan, nu îl aruncați, poziționați-l cu atenție.

6.5. Mod de operare

Regulatorul dispune de trei metode selectabile de reglare a procesului de ardere: CLASSIC, PID, PID-S. Pentru a alege modul de funcționare, apăsați butonul F din fereastra principală până când

săgeata se află în poziția modulului de reglare a cazanului . Utilizați butoanele "+" sau "-" pentru a seta valoarea conform instrucțiunilor de mai jos.

Reglarea CLASIC (modul de reglare 1)

Metoda se bazează pe indicația cazanului T1 și constă în scăderea puterii aerului de la turația maximă până la cea minimă a ventilatorului în timp ce se atinge temperatura presetată a cazanului. Turația ventilatorului începe să fie redusă la 5°C (parametrul de service n7) înainte de temperatura presetată a cazanului. După atingerea temperaturii presetate a cazanului, este activat modul SUPRAVEGHERE, în care se efectuează operațiuni de evacuare.

Reglarea PID (modul de reglare 2)

Această metodă se bazează pe indicațiile temperaturii cazanului T1, constând în modularea constantă și netedă a turației ventilatorului pentru a stabili temperatura presetată a cazanului. Regulatorul însuși selectează turația ventilatorului astfel încât cazanul să genereze cantitatea minimă de căldură necesară pentru a satisface cererea de căldură a clădirii. Trecerea la modul SUPERVISION este rară și se întâmplă în lipsa cererii de căldură. Aceasta este setarea presetată a cazanului.

Reglarea PID-S cu senzor de temperatură gaze arse (modul de reglare 3)

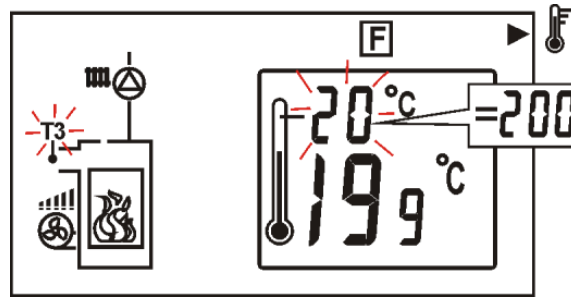
Această metodă se bazează pe indicațiile senzorului de gaze arse T3. Aceasta constă în modularea constantă și netedă a turației ventilatorului pentru stabilizarea temperaturii presetate a gazelor arse. Spre deosebire de PID, funcționarea fluxului de aer este mai stabilă, fără o creștere excesivă a puterii de aer, ceea ce face ca această metodă să fie mai economică în ceea ce privește economia de combustibil.

După încărcarea combustibilului și apăsarea butonului START, ventilatorul funcționează la turația maximă. Deoarece temperatura de emisie presetată este apropiată, turațiile sunt reduse automat. Când temperatura de gaze arse ajunge pentru prima dată la temperatura presetată, se face o ușoară ajustare.

Mai mult decât atât, după echiparea regulatorului cu un senzor de emisie, este posibilă detectarea rapidă a lipsei de combustibil. Acest lucru asigură o economisire suplimentară a energiei termice rezultată din dezactivarea aproape instantanee a ventilatorului atunci când se termina combustibilul. De asemenea, combustibilul nu trebuie să fie adăugat rapid, deoarece detectarea rapidă a lipsei de combustibil menține jarul în camera de ardere a cazanului pentru o perioadă mai lungă de timp.

Pentru a preseta temperatura de emisie, apăsați butonul "F" până când apare următoarea fereastră:

PORNIREA CAZANULUI



Utilizați butoanele "+" și "-" pentru a mări sau a micșora temperatura presetată a gazelor; rețineți că valoarea din partea superioară a simbolului termometrului este x10, de exemplu: 20°C, înseamnă 200°C. Temperatura gazelor ar trebui să se situeze, în general, între 160 și 250°C.

Temperatura optimă de emisie presetată depinde de tipul de combustibil și de necesarul de caldura și ar trebui determinată experimental. Când ardeți lemnul, flacăra ar trebui să fie galben-albastru, iar când ardeți cărbunele - gălbui. De exemplu, temperatura optimă pentru lemn este între 190 și 260°C.

Dacă temperatura optimă a emisiilor determină încălzirea excesivă a cazanului, cel mai bine este să depozitați surplusul de energie într-un rezervor termic (buffer). Dacă sistemul de încălzire centrală nu dispune de un rezervor, trebuie să găsiți o astfel de temperatură de emisie prestabilită la care temperatura apei din cazan să fie la nivelul dorit. Dacă este prea fierbinte într-o încăpere, micșorați temperatura de emisie prestabilită și măriți-o în caz contrar. Temperatura presetată a cazanului este în această metodă de importanță secundară, previne depășirea temperaturii nedorite a cazanului. Se recomandă setarea temperaturii cazanului cu 10°C mai mare decât temperatura așteptată a cazanului după ce temperatura de emisie se stabilește. După ce boilerul atinge temperatura presetată, regulatorul trece în modul SUPERVISION.

Notă: regulatorul va trece automat de la modul de reglare 3 la modul 1, dacă senzorul de gaze arse este deteriorat sau dacă temperatura de emisie depășește capacitatea de măsurare a senzorului de emisie. Prin urmare, este important să setați parametrii corespunzători pentru ca regulatorul să funcționeze în modul 1, fără a provoca nici un pericol.



Setarea temperaturilor de emisie mai mici de 160°C poate provoca condens în coș!



Dacă este ales modul PID-S, se recomandă utilizarea combinată cu un rezervor tampon (buffer).



Temperatura ridicată a gazelor arse, chiar dacă ventilatorul se rotește încet, poate însemna că cazanul este blocat de cenușă și trebuie curățat.



Dacă temperatura de emisie ajunge la mai mult de 400°C, cazanul se va opri și alarma va fi activată.

6.6. Reglarea combustibilului

După finalizarea procedurii de încărcare a combustibilului și închiderea ușii, setați temperatura necesară. După ce ventilatorul este activat, puteți regla volumul de aer de la panoul de control.

Flacăra va trebui să ocupe aproximativ două treimi din camera de ardere și să lingă încet schimbătorul de căldură cilindric. Forma sa trebuie să fie pe deplin dezvoltată și nu cu prea multe detașamente la capătul flăcării. Culoarea sa trebuie să fie vie portocaliu-galben, nu prea transparentă.

SUGESTII GENERALE

- Flacăra trebuie să aibă dimensiuni rezonabile și să umple camera de ardere după cum descris.
- Flacăra nu trebuie să fie **prea roșie (alimentarea cu aer prea mică)**.
- Flacăra nu trebuie să aibă **detașamente și paiete mari (alimentarea cu aer prea mare)**.
- Flacăra nu trebuie să fie **prea mică**. Dacă este lent, ușor de influențat de curenții de aer și de curenții de coș, înseamnă că **alimentarea cu aer este prea mică**.
- **Fumul de la coșul** de fum trebuie să fie de culoare gri. Fumul negru înseamnă **lipsa alimentării cu aer**.
- Dacă **prea multă cenușă** și bucăți mari de cărbune cad în cutia de cenușă, **reduceți alimentarea cu aer**. Flacăra este prea rapidă, uscată și poate produce zgomot

6.7. Mod de SUPRAVEGHERE

După ce cazanul a atins temperatura presetată, acesta va intra în modul SUPRAVEGHERE. În modul SUPRAVEGHERE, ventilatorul este activat ciclic pentru perioade scurte de timp, pentru a împiedica ieșirea focului și pentru a îndepărta gazele arse acumulate din camera de ardere.

6.8. Mod STOP

Dacă butonul START nu este apăsat, dispozitivul este implicit în modul STOP. În acest mod dispozitivul controlează numai funcționarea pompelor. Ventilatorul și alimentatorul sunt dezactivate. Pompele de încălzire centrală și ACM funcționează în conformitate cu algoritmul lor. Pompele sunt activate dacă sunt îndeplinite condițiile pentru începerea funcționării lor

6.9. Reglajul clapetei de tiraj

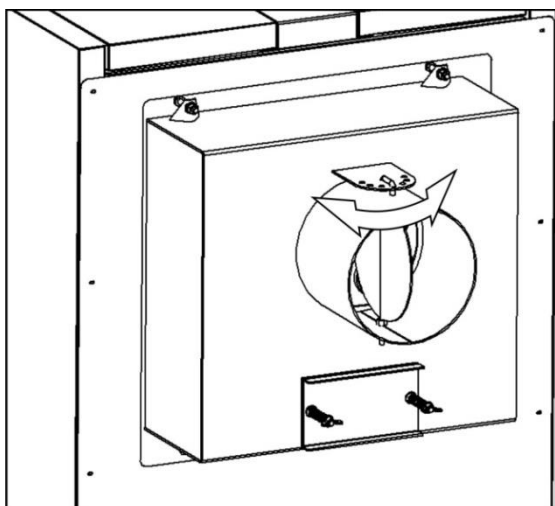


Fig 7. Clapeta de reglaj

Conducta de coș a cazanului este echipată cu o clapeta de tiraj. Aceasta poate fi setată în diverse poziții pentru a regla tirajul.

La funcția nominală a cazanului, aceasta clapeta ar trebui să fie în poziția complet deschisă. De asemenea, ar trebui să fie întotdeauna în poziție deschisă la pornirea cazanului.

Dacă tirajul coșului de fum este prea mare și gazele sunt evacuate prea repede, setați aceasta clapeta într-o poziție laterală prin introducerea poziționerului într-o altă gaură.

7. MENTENANȚĂ

7.1. Curățarea cazanului

Cazanele pe combustibil solid necesită o curățare regulată pentru a funcționa corect și eficient. **Curățarea trebuie efectuată cel puțin o dată pe săptămână.** Cazanul este echipat cu trei instrumente de curățare adecvate pentru procedura de curățare a cazanului, așa cum se arată în Fig 8.

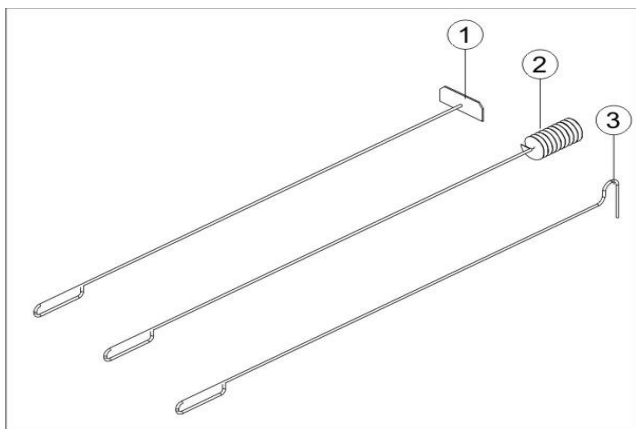


Fig 8. Instrumente de curățat

Legenda:

1. Racletă
2. Perie pentru țevi
3. Cârlig

⚠ Cazanul trebuie oprit înainte de curățare! Asigurați-vă că toate dispozitivele sunt oprite, iar cazanul s-a răcit. Este strict interzisă curățarea acestuia în funcțiune!

Deschideți ușa de sus pentru a avea acces la schimbătorul de căldură. Curățați țevile de fum cu peria. Ulterior curățați suprafața exterioară a schimbătorului de căldură cu racleta, răzuți cenușa și alte resturi de pe pereții laterali ai cazanului. Curățarea schimbătorului

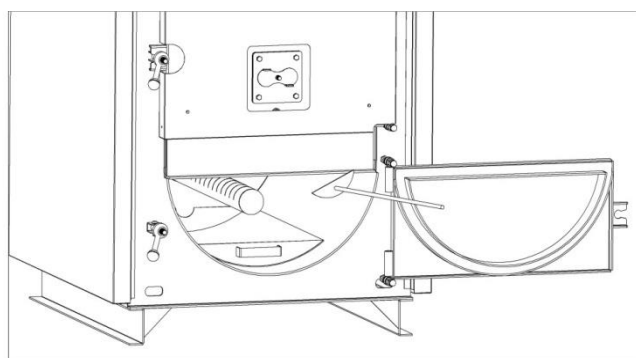
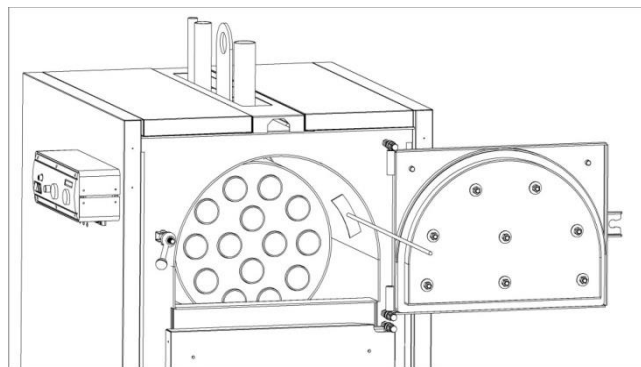
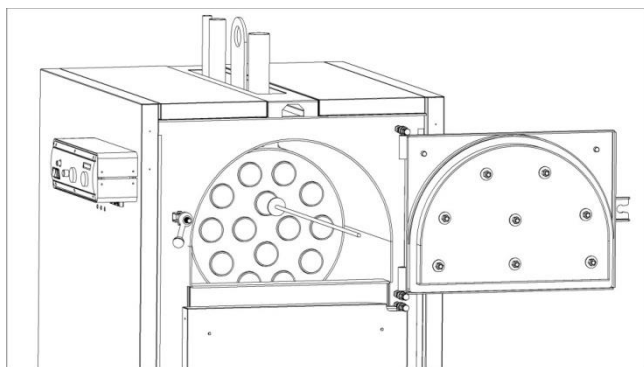
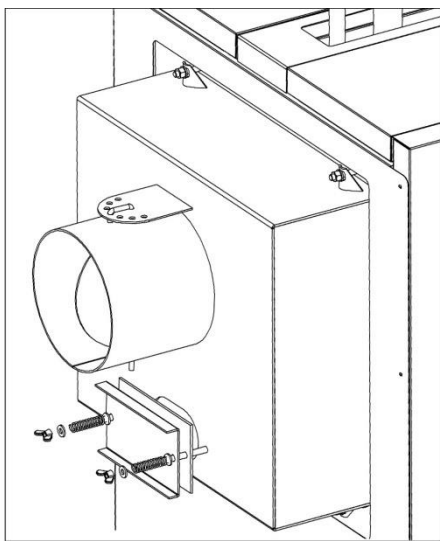


Fig 9. Eliminarea cenușii

Deschideți ușa inferioară a cazanului, scoateți caseta de cenușă și goliți-o. Cu instrumentul de curățare pentru cenușă puteți curăța suprafața inferioară a cazanului de orice reziduuri de cenușă.

⚠ Cenușa trebuie eliminată într-un recipient adecvat! Nu aruncați cenușa împreună cu gunoierul menajer. Atenție! cenușa poate conține particule calde, chiar și la mult timp după încetarea arderii.

7.2. Curățarea cutiei de fum



Pentru funcționarea eficientă și în condiții de siguranță a cazanului, cutia de fum trebuie curățată de resturi de cenușă **cel puțin o dată la trei luni.**

Cutia de fum este echipată cu un capac de curățare (Fig 10). Pentru a deschide capacul, deșurubați piulițele-fluture, scoateți șaibele și arcurile.

Curățați interiorul cutiei de fum și eliminați toata cenușa și rezidurile.

Puneți înapoi capacul după curățare.

Fig 10. Curățarea cutiei de fum

7.3. Intervale de mentenanță

7.3.1. Mentenanță zilnică

Presiunea din rețea trebuie verificată zilnic pentru a fi în limitele admise. Asigurați-vă că toate dispozitivele de siguranță și pompe funcționează corect.

7.3.2. Mentenanță săptămânală

Cazanul trebuie curățat la fiecare 3-4 zile sau cel puțin o dată pe săptămână, în funcție de cantitatea de cenușă acumulată pe pereții acestuia și în schimbătorul de căldură. Procedura de curățare trebuie realizată conform instrucțiunilor din paragraful corespunzător.

Verificați cantitatea de cenușă acumulată în caseta de cenușă. Eliminarea cenușii poate fi efectuată la fiecare 1-2 săptămâni, în funcție de cantitatea de cenușă depusă.

7.3.3. Mentenanță lunară

Verificați etanșeitarea ușilor și starea cordonului termoizolant de etanșare. În cazul în care s-a acumulat cenușa pe cordonul termoizolant de etanșare, curățați-l.

Verificați ventilatorul și asigurați-vă că funcționează în mod corespunzător. Curățați-l de praf.

Pentru funcționarea eficientă și sigură a cazanului, este recomandat să curățați cutia de fum a cazanului și coșul de fum cel puțin o dată la 3-4 luni.

7.4. Proceduri de baza pentru service

7.4.1. Service după supraîncălzire

În cazul suprapresiunii și/sau supraîncălzirii cazanului, supapele de siguranță ale centralei trebuie să se deschidă.

Asigurați-vă că pompa este funcțională. În cazul unei pene de curent deschideți toate supapele din sistem pentru a permite evacuarea apei fierbinți din cazan. Se recomandă o protecție UPS pentru a evita astfel de situații.

În cazul în care clapeta de reglaj de pe coșul de fum a cazanului nu este deschisă la maxim, deschideți-o.

Toate dispozitivele de siguranță trebuie să aibă acces la o conductă de drenaj! După supraîncălzire, asigurați-vă că toată apa de la dispozitivele de siguranță s-a scurs, iar după răcirea cazanului, sistemul este umplut cu apă rece. Verificați presiunea și temperatura cazanului.

La supraîncălzire, termostatul de siguranță se va activa și va întrerupe alimentarea electrică a ventilatorului. În acest caz, trebuie să resetați manual termostatul de siguranță pentru a-l pune din nou în funcțiune. Deșurubați capacul de plastic al termostatului de siguranță și apăsați butonul. Puneți capacul de plastic.



Verificați cauzele supraîncălzirii! Dacă se întâmplă din nou, verificați instalarea și funcționarea pompelor precum și a dispozitivelor de siguranță!

7.5. Mentenanță după o oprire îndelungată

Este necesar să efectuați o întreținere generală de curățare a cazanului după sezonul de iarnă. Curățați bine toate suprafețele cazanului cum este descris în paragraful corespunzător. Curățați de asemenea cutia de fum și toate piesele de fum unde cenușa s-a depus. După curățarea cenușii, goliți cutia de cenușă și lăsați cazanul curat pentru următorul sezon de iarnă.

După o oprire îndelungată a cazanului trebuie să verificați:

- Verificați cablurile electrice și senzorii. Asigurați-vă că nu prezintă rupturi și nu sunt neizolate. Verificați dacă termometrul indică temperatura corectă și că toate termostatele funcționează corect. Verificați poziția bulbilor termostatelor în teaca de pe cazan.
- Faceți o verificare generală a coșului de fum.
- Verificați presiunea în instalație.



Nu goliți apa din cazan și din instalația de încălzire după sezonul rece! Acest lucru va dauna instalației și cazanului.

- Verificați ca toate supapele să funcționeze normal. Înlocuiți-le dacă este cazul. Asigurați-vă că echipamentele de protecție ale cazanului funcționează normal.
- Verificați ca toți robinetii de pe instalație să fie deschiși.
- Verificați funcționarea pompelor. Pot fi gripate.
- Verificați dacă nu s-au făcut modificări în camera centralei (orificiile de ventilație, coș de fum, uși).
- Verificați ventilatorul și curățați-l de praf dacă este cazul. Rotiți-l de câteva ori manual pentru a vă asigura că nu este blocat.

8. DEPANAREA

Problema	Cauza	Soluție
Lămpile de pe panou nu luminează	<ul style="list-style-type: none"> - lipsă alimentare electrică; - tabloul nu este conectat la sursa de electricitate; - lămpi defecte; - cablu electric întrerupt. 	<ul style="list-style-type: none"> - verificați/înlocuiți lampa; - conectați-l la sursă; - verificați/înlocuiți cablurile.
Cazanul nu atinge temperatura setată	<ul style="list-style-type: none"> - ventilator blocat; - fantele de aer sunt blocate; - cazanul nu este curățat; - pornire incorectă; - apă insuficientă în instalație; - pompe supradimensionate; - cazan subdimensionat; - combustibil de calitate inferioară; - tiraj insuficient. 	<ul style="list-style-type: none"> - verificați/înlocuiți ventilatorul, verificați termostatele; - curățați fantele; - curățați cazanul; - porniți cazanul corect; - umpleți instalația; - reglați viteza pompelor; - înlocuiți combustibilul; - curățați coșul de fum.
Temperatură ridicată în cazan și temperatură scăzută în calorifere	<ul style="list-style-type: none"> - rezistența hidraulică prea mare în instalație; - vana de amestec nu funcționează corect. 	<ul style="list-style-type: none"> - creșteți viteza pompei; - înlocuiți vana de amestec.
Condens în camera de ardere	<ul style="list-style-type: none"> - cazan supradimensionat; - temperatura pe retur prea scăzută; - combustibil cu umiditate mare. 	<ul style="list-style-type: none"> - încărcăți combustibil mai puțin în camera de ardere; - instalați o vană termostatică pe retur; - schimbați combustibilul.
Fum	<ul style="list-style-type: none"> - ușile cazanului nu sunt strânse; - cordon termoizolant defect; - tiraj insuficient; - debit de aer insuflat prea mare. 	<ul style="list-style-type: none"> - strângeți mânerle metalice; - verificați/înlocuiți cordonul; - verificați/curățați coșul de fum; - reduceți viteza ventilatorului.
Ventilatorul nu funcționează	<ul style="list-style-type: none"> - cazanul a atins temperatura setată; - deconectat de către termostatul de siguranță; - condensator sau motor defect; - conexiune electrică incorectă. 	<ul style="list-style-type: none"> - setați altă temperatură; - resetați-l manual; - verificați/înlocuiți; - verificați conexiunile electrice.

DECLARAȚIE DE CONFORMITATE EC
CE DECLARATION OF CONFORMITY
(conform cu ANEXA IV din Directiva Europeană 2014/68/EC)
(in compliance with the Annex IV of the European Directive 2014/68/EC)

Producător / The Manufacturer's name:

THERMOSTAHL ROMANIA SRL

Adresa producătorului / Manufacturer's address:

Str. Drumul Osiei 57-59, sector 6, București, România

PRIN PREZENTA, DECLARĂ

Declares that the equipment

Tip: <i>Type:</i>	Cazan de apă caldă cu funcționare pe combustibil solid -încărcare manuală <i>Heating boiler for solid fuel, manually stocked</i>
Obiectul declarației: <i>Object of the Declaration:</i>	ECOWOOD STANDARD / ECOWOOD PLUS Seria / Anul: <i>Serial Number / Year:</i>

ESTE CORESPUNZĂTOR CU CERINȚELE DIRECTIVEI 2014/68/EC-ECHIPAMENT SUB PRESIUNE
MEETS THE REQUIREMENTS PROVIDED BY THE 2014/68/EC DIRECTIVE-PRESSURE EQUIPMENT

ȘI A URMĂTOARELOR DOCUMENTE:
AND THE REQUIREMENTS OF THE FOLLOWING DOCUMENTS:

Produsul este conform cu următoarele standarde: <i>The product is in compliance with the following standards:</i>	
EN 303-5:2012	Cazane de încălzit. Partea 5: Cazane speciale care utilizează combustibilii solizi, cu încărcare manuală și automată, cu puterea utilă mai mică sau egală cu 500 kW. Terminologie, cerințe, încercare și marcarea <i>Heating boilers.</i> <i>Part 5: Heating boilers for solid fuels, hand and automatically stocked, nominal heat output of up to 500 kW</i> <i>Terminology, requirements, testing and marking</i>
Directive Europene aplicabile echipamentului <i>European Directives applied to the equipment</i>	
2014/68/EC	Directiva Echipament sub Presiune / Pressure Equipment Directive (PED)
2014/35/EC	Directiva Echipamente de joasă tensiune / Low Voltage Directive (LVD)
2014/30/EC	Directiva Compatibilitate Electromagnetică / Electromagnetic Compatibility Directive (ECD)

Informații suplimentare / Additional information:

Toate echipamentele care fac obiectul prezentei declarații au fost testate hidraulic la presiunde de proba egală cu 1,5 ori presiune maxima de lucru, conform cu Anexa I – p. 7.4 a Directivei 2014/68/EC.

As provided by the Annex I - p. 7.4. of the 2014/68/CE Directive, all the equipment object of the present Declaration have been hydraulic tested to a test pressure equal to 1,5 times the maximum allowed working pressure.

Director General
General Director

Matsios Dionysios



România, București, 15 Octombrie 2018

**THERMOSTAHL ROMANIA
SISTEME TERMICE S.R.L.**

DRUMUL OSIEI 57-59, sector 6
București 062395, România
www.thermostahl.ro