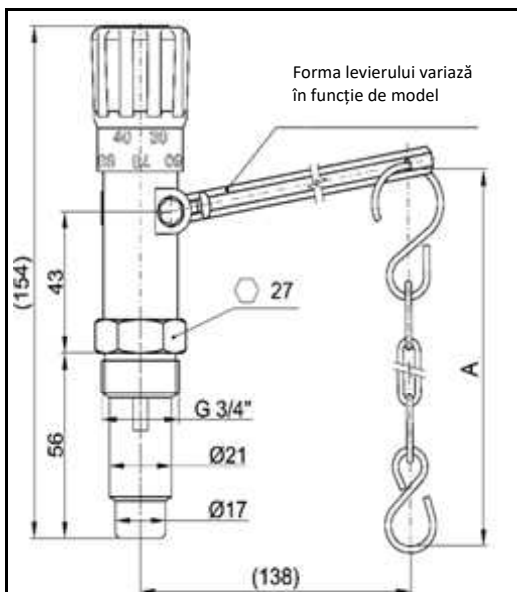
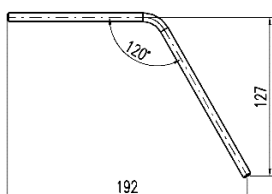
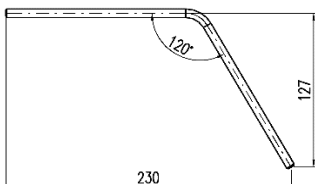
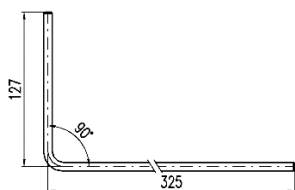


Regulator de tiraj, modele RT4, RT4 P, RT4 L și RT4 S

 levier
 RT4

 levier
 RT4 L, RT4 P

 levier
 RT4 S


Aplicație	în sisteme de încălzire cu centrale pe combustibil solid
Scop	menținerea temperaturii fluidului dintr-o centrala pe combustibil solid la valoarea setat intermediul butonului de reglaj
Fluid de lucru	apă, amestec apă-glicol până la 1:1, ulei termic
Poziție de funcționare	vertical sau orizontal

Function

Funcționare automată în funcție de temperatura lichidului de lucru.
 Delasarea elementului termostatic (determinată de creșterea temperaturii lichidului de lucru) este transmisă printr-un mecanism cu levier și lanț la clapeta de admisie a aerului în camera de ardere a cazanului. Clapeta se închide, iar puterea cazanului scade. Pe măsură ce temperatura fluidului scade, un arc de compresie acționează asupra elementului termostatic, clapeta de admisie a aerului fiind astfel deschisă, iar puterea cazanului fiind mărită.

Date tehnice

Racord	G 3/4" M
Presiune nominală	PN 6
Presiune maximă de lucru	0.6 MPa
Temperatura maximă a fluidului de lucru	120 °C
Interval control temperatură fluid de lucru	30-90 °C
Temp. maximă ambientală	60 °C
Încarcare lanț	100-1000 g

Materiale

Teacă	Bras placat cu nichel
Corp	aliaj zinc cromat
Buton reglare	bachelită
Levier	oțel zincat
Lanț	oțel zincat

Model	Dimensiuni A [mm]	Greutate [g]	Cod
RT4	1 250	410	13 878
RT4 P	1 400	430	14 346
RT4 L	1 250	420	14 743
RT4 S	1 250	470	14 716

Modificări față de RT3

#27 hexagon integrat in teacă.

Conexiunea dintre corp și teacă.

Încărcare maximă pe lanț 1000g.