



Foaie de date

Date hidraulice

Presiune de lucru maximă <i>P_N</i>	10 bar
Înălțime de pompare max. <i>H</i> <i>Q_{min}</i>	1,0 m
Debit max. <i>Q_{max}</i>	0,4 m ³ /h
Temperatura fluidului pompat min. <i>T_{min}</i>	2 °C
Temperatura fluidului pompat max. <i>T_{max}</i>	95 °C
Temperatură ambiantă min. <i>T_{min}</i>	2 °C
Temperatură ambiantă max. <i>T_{max}</i>	40 °C
Duritate totală maximă admisibilă la utilizarea în instalațiile de recirculare a apei potabile	3,57 mmol/l (20 °dH)

Date tehnice motor

Alimentare electrică	1~230 V, 50 Hz
Putere nominală <i>P₂</i>	5 W
Curent nominal <i>I_N</i>	0,05 A
Turație max. <i>n_{max}</i>	3000 1/min
Putere absorbită (min) <i>P_{1 min}</i>	3 W
Puterea absorbită <i>P_{1 max}</i>	5 W
Producere de perturbații	EN 61000-6-3
Rezistență la perturbații	EN 61000-6-2
Grad de protecție motor	IP42
Clasă de izolație	F
Preșetupă pentru cablu	1 x PG11
Protecția motorului	nu

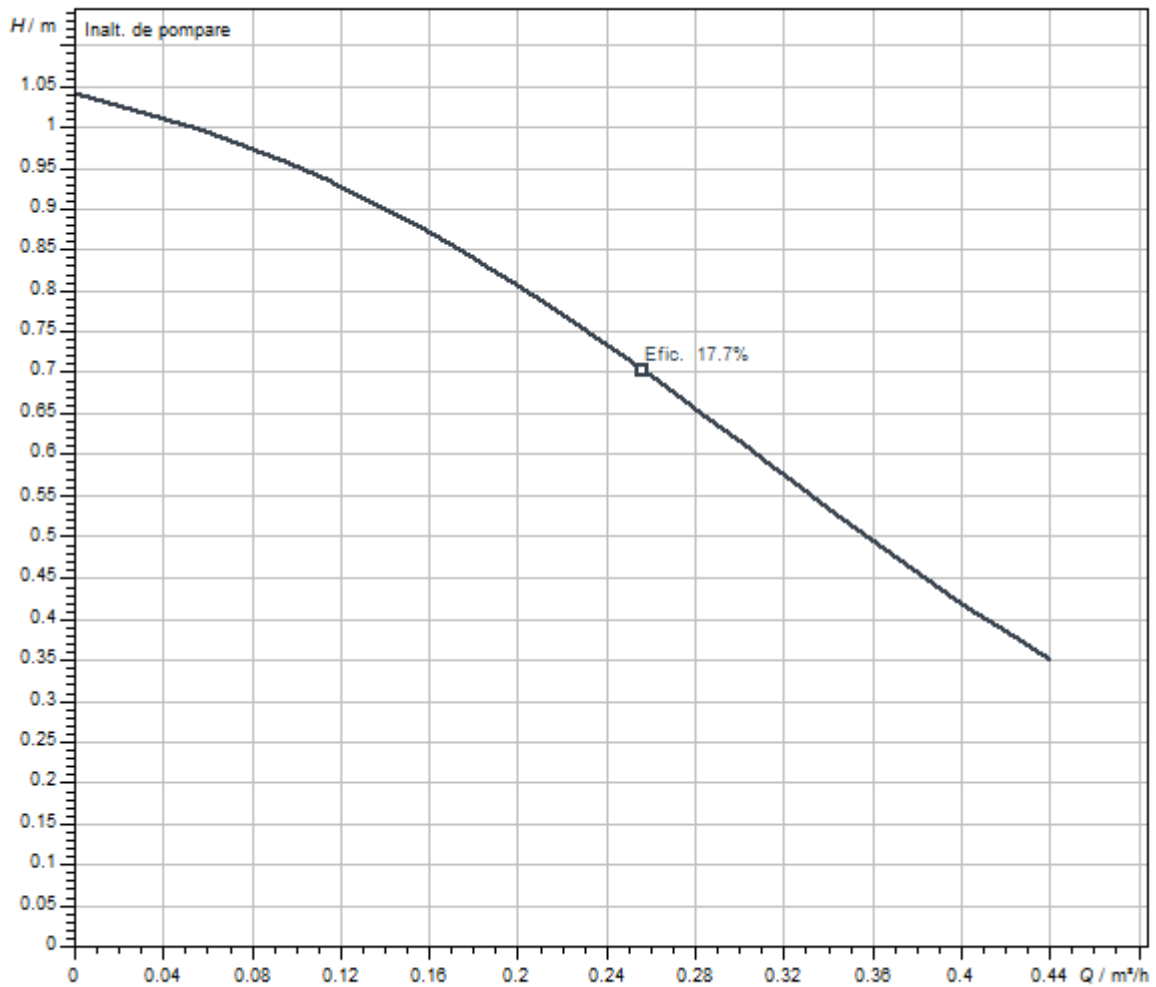
Materiale

Carcasă pompă	Alamă
Rotor hidraulic	PPE/PS-GF30
Arbore	ceramică
Depozit material	Carbon, impregnat cu rășină sintetică

Dimensiuni de instalare

Filet	G 1
Racord conductă la aspirație	Rp ½
Racord conductă pe refulare	Rp ½
Lungime constructivă <i>l₀</i>	84 mm

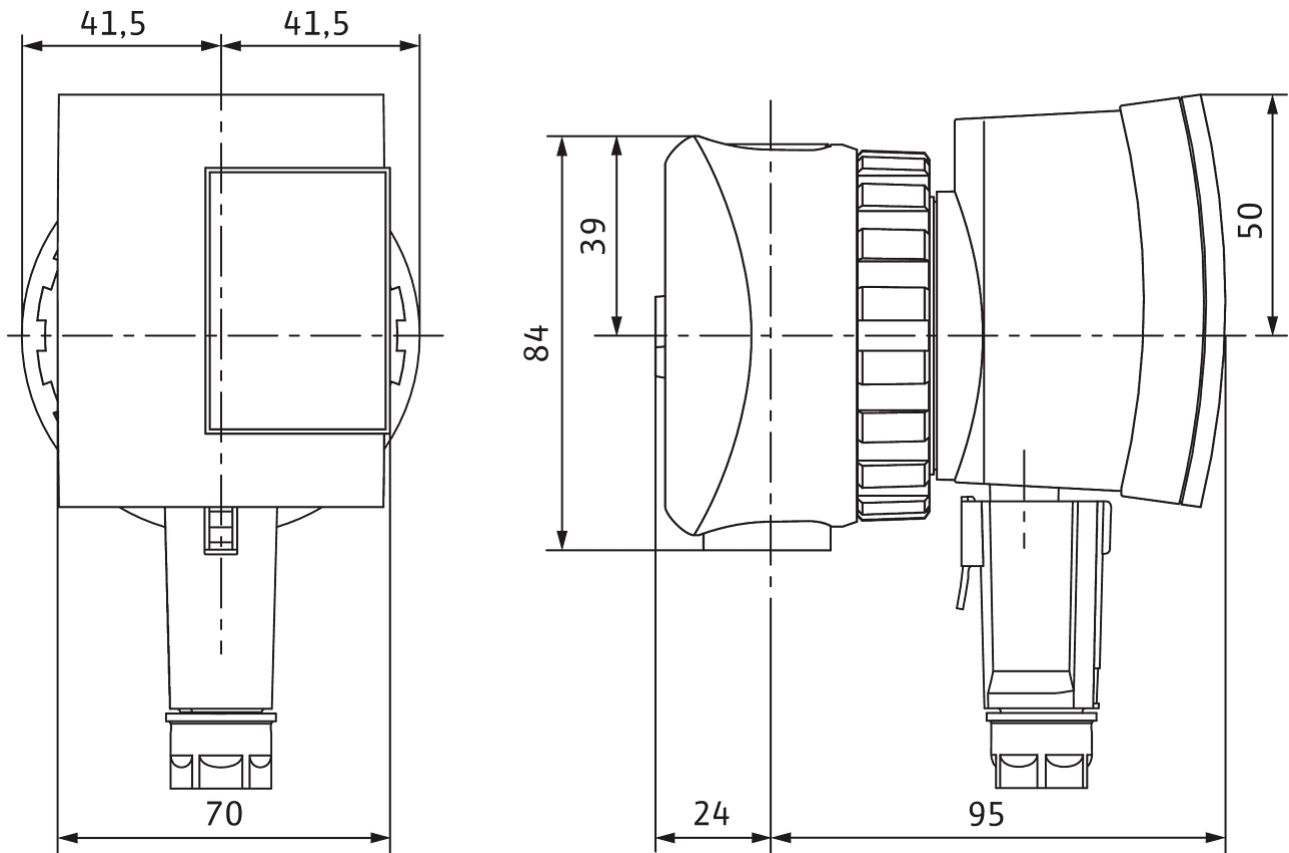
Curbe caracteristice



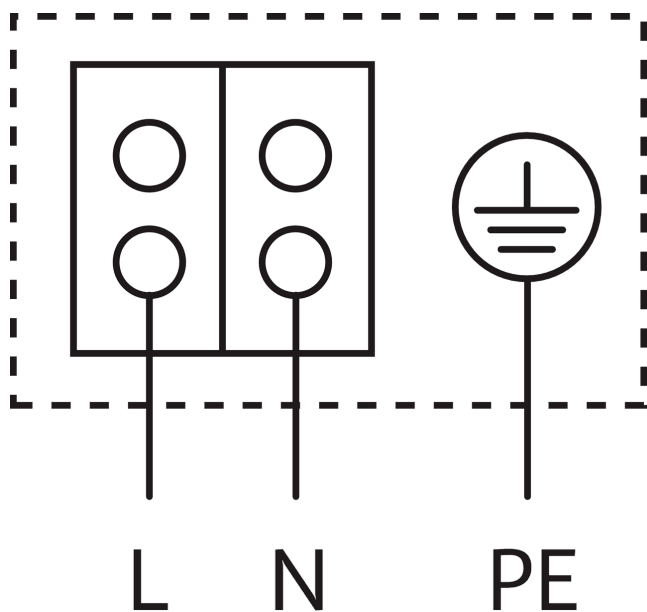
Fluid pompat	Water 100 %
Temperatura fluidului pompat T	20.00 °C
Turație în punctul de lucru	2900 1/min

Dimensiuni și desene de execuție

Star Z-NOVA



Plan de borne



Motor rezistent la curentul de blocare

Motor monofazat (EM) 2-poli - 1~230 V, 50 Hz

Informații despre comandă

Date produs

Produs	Wilo
Denumire produs	Star-Z NOVA
Număr articol	4132760
Număr EAN	4048482094151
Culoare	Verde
Cantitate de comandă minimă	1
Disponibilitate pe piață	2010-03-01

Ambalaj

Număr per strat	40
Proprietatea ambalajului	Ambalaj pentru vânzarea cu amănuntul
Tip de ambalare	Cutie de carton
Număr pro palet	320

Dimensiuni și greutate

Dimensiuni lungime cu ambalaj	134 mm
Lungime <i>L</i>	119 mm
Dimensiuni înălțime cu ambalaj	117 mm
Înălțime <i>H</i>	83 mm
Dimensiuni lățime cu ambalaj	158 mm
Lățime <i>W</i>	84 mm
Greutate brută aprox. <i>m</i>	0,9 kg
Greutate netă aprox. <i>m</i>	0,8 kg

Text de licitație

Această pompă de circulație este adecvată numai pentru apă potabilă.

Pompă de circulație pentru apă caldă menajeră Wilo-Star-Z NOVA (model de pompă cu rotor umed) pentru case unifamiliale.

Pompă pentru montaj pe conductă, motor sincron rezistent la curenți de blocare cu cuplu de pornire

ridicat.

Carcasa pompei din alamă, rotorul din noryl, arbore ceramic.

Putere absorbită de 3 – 5 W.

Cu cochilie termoizolantă, ca dotare de serie, filetul carcasei Rp ½.

Date de funcționare

Temperatura fluidului pompat max. T_{max}	95 °C
Temperatura fluidului pompat min. T_{min}	2 °C
Temperatură ambiantă min. T_{min}	2 °C
Temperatură ambiantă max. T_{max}	40 °C
Presiune de lucru maximă P_N	10 bar
Duritate totală maximă admisibilă la utilizarea în instalațiile de recirculare a apei potabile	3,57 mmol/l (20 °dH)
Domeniu de temperatură la temperatură ambiantă max. +40 °C T	+2...+65

Date tehnice motor

Producere de perturbații	EN 61000-6-3
Rezistență la perturbații	EN 61000-6-2
Alimentare electrică	1-230 V, 50 Hz
Puterea absorbită P_{1max}	5 W
Turație max. n_{max}	3000 1/min
Curent nominal I_N	0,05 A
Grad de protecție motor	IP42
Presetupă pentru cablu	1 x PG11

Materiale

Carcasă pompă	Alamă
Rotor hidraulic	PPE/PS-GF30
Arbore	ceramică
Depozit material	Carbon, impregnat cu rășină sintetică

Dimensiuni de instalare

Racord conductă la aspirație	Rp ½
Racord conductă pe refulare	Rp ½
Lungime constructivă l_0	84 mm

Informații despre comenzi

Produs	Wilo
Denumire produs	Star-Z NOVA
Greutate netă aprox. m	0,8 kg
Număr articol	4132760