

**TECEbase Set de WC cu rezervor Base, inclusiv clapetă cu dublă acționare TECEbase albă, înălțime de instalare 1120 mm**

Cod produs: 9400400

UL 1: 1 buc.
UL 2: 10 buc.
UL 3: 60 buc.

Descriere:

Modul de WC pentru montaj monobloc, în fața unui perete solid sau pentru integrarea în pereți cu structuri portante de metal sau lemn.

Rezervor Base pentru acționare frontală:

- Rezervor de siguranță realizat din plastic rezistent la impact, testat conform EN 14055
- Rezervor complet preasamblat
- Racord de rezervor cu filet exterior de R 1/2" în partea superioară, compatibil cu adaptoarele rapide
- Robinet de închidere cu 3 căi cu funcție de spălare, cu supapa de umplere preinstalată
- Volumul rezervorului 10 litri; volum de spălare standard presetat de 6 litri, poate fi setat opțional în orice moment un volum de spălare de 4,5/7,5/9 litri; volum parțial de spălare de 3 litri cu sistem cu acționare dublă; volumul rămas poate fi folosit pentru o spălare ulterioară.
- Izolat împotriva condensului
- Supapă de umplere hidraulică silențioasă, grupa acustică 1 în conformitate cu DIN 4109

Cadru modul:

- autoportant, vopsit în câmp electrostatic
- Două șuruburi de fixare și piulițe M 12
- Set de montaj pentru pereții solizi
- Cot scurgere WC DN 90 cu adaptor de îmbinare DN 90/100 din PP
- Adaptorul excentric de îmbinare este adecvat și pentru instalarea orizontală
- Set de conectare WC DN 90, inclusiv capace de protecție pentru șuruburile de prindere.
- TECEbase Placă cu acționare dublă, albă

Atenție:

Compatibil doar cu clapetele din gama TECEbase. Alte clapete de acționare sau piese de schimb nu sunt compatibile. Dacă se dorește montajul oricărei clapete de acționare TECE pe rezervorul TECEbase se vor comanda separat usa de vizitare cod 9820017 și sistemul de fixare easy fit 9820496. Compatibil doar cu vase ceramice cu distanța de prindere de 180 mm.

Vă rugăm să comandați separat:

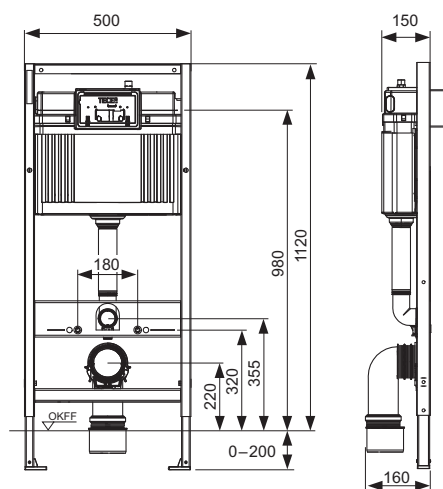
- Set adaptare cadru pentru structuri portante la vas WC cu bideu TECE (optional)
- Structură de încadrare pentru conexiunile vaselor de WC cu bideu, inclusiv pentru transformator și cablu

Notă:

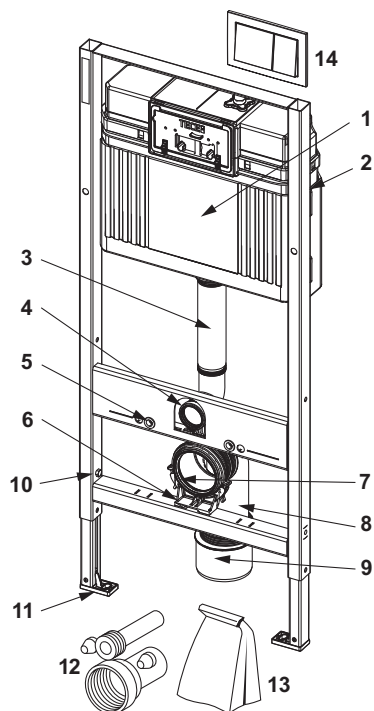
Dacă se utilizează vase ceramice pentru WC cu o suprafață redusă de susținere (= distanța de la centrul bolțului de prindere la marginea inferioară a suprafeței de susținere nu este mai mare de 18 cm) – de ex. V & B Memento, Subway 2.0 – este necesară instalarea unui set de bare din oțel cod 9041029 în spațiul de construcție inferior al cadrului.

Date de vânzare:

Denumire produs: TECEbase Set de WC cu rezervor Base, inclusiv clapetă cu dublă acționare TECEbase albă, înălțime de instalare 1120 mm
Grup de mărfuri: 910
Grup de produse: 2009100010



Piese de schimb:



1	9820467	Rezervor Base complet
2	9820040	Set de asamblare pentru rezervor
3	9820011	Țeavă de spălare cu O-ring, lungime 269 mm, pentru construcții din structuri portante
4	9820015	O-ring teava spalare inferior
5	9820071	Piuliță de fixare
6	9820348	Suport complet pentru cot de scurgere cu montaj pe traversă de jos (din 04/2017)
7	9820139	Garnitură de etanșare pentru cotul de scurgere WC
8	9820134	Cot scurgere DN 90 (PP)
9	9820136	Adaptor DN 90/DN 100 (PP)
10	9820072	Frână de picior
11	9820239	Picior modul din plastic (1 buc.)
12	9820057	Kit de racordare vas WC, DN 90
13	9820494	Pachet accesorii
14	9240700	Clapetă de acționare TECEbase cu acționare dublă, alb lucios