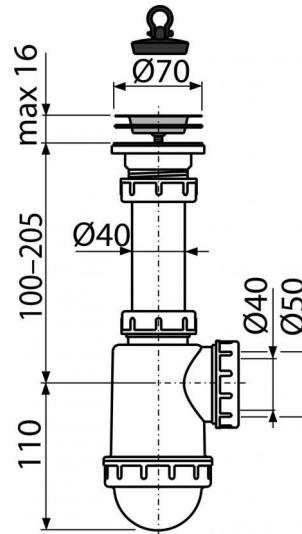


A441-DN50/40

Sifon chiuvetă cu ventil sită din oțel inoxidabil DN70

**Aplicație**

Pentru chiuvetă

Caracteristici

- Material: polipropilenă
- Evacuare de Ø50 mm sau 40 mm

Conținutul pachetului

- Grătar din oțel inoxidabil
- Corpul sifonului și ventilul
- Dop PVC

Detalii pentru comandă, Informații logistice

Cod	EAN	Greutate (buc ambalare palet)	Dimensiuni (buc ambalare)	Cantitate (ambalare palet)
A441-DN50/40	8594045937503	50 mm 0,3027 7,2525 223,0700 kg	250x80x120 590x240x390 mm	25 700 buc

Garanție

2/3 ani

Codul vamal

39229000

Norme

EN 274

Parametrii tehnici

- Debit 44 l/min
- Rezistența termică 95 °C
- Sifon anti miros 53 mm