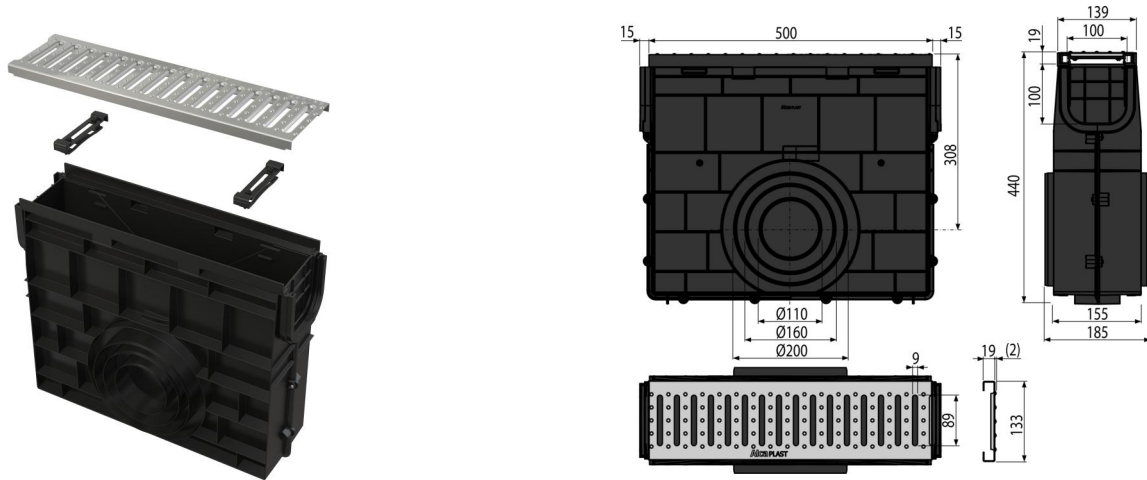


# AVZ102R-R102S

Rigolă de colectare pentru AVZ102 cu ramă din plastic și grătar profil „C” galvanizat, clasa A15



## Aplicație

Pentru curățarea și întreținerea rigolelor de exterior  
Pentru rigole de exterior AVZ102

## Caracteristici

- Conectare laterală la evacuare – DN110/160, 200 mm
- Numeroase striatii pentru o fixare fermă
- Material cu stabilizator UV pentru prevenirea îmbătrânirii, decolorării și degradării
- Material: polipropilena umplută cu talc rezistentă la șocuri mecanice, chimice sau termice
- Grătar galvanizat cu profil „C” – fixat la canalul de scurgere prin două încuietori de plastic, cu fantă de intrare lățime de 9 mm
- Mecanism solid de blocare pentru conectare simplă
- Construcție robustă – autoportant
- Are rolul de a colecta murdăria și nisipul de pe drumuri și trotuare
- Acces facil la sifonul de pardoseală – curățare simplă
- Sistemul de blocare permite conectarea ușoară fără elemente suplimentare!

## Conținutul pachetului

- Grătar galvanizat cu profil „C” – clasa de sarcină A15
- Corpul canalului de scurgere
- Sistem de blocare a grătarului pe corpul rigolei 2 buc

## Detalii pentru comandă, Informații logistice

Cod	EAN	Greutate (buc   ambalare   palet)	Dimensiuni (buc   ambalare)	Cantitate (ambalare   palet)
AVZ102R-R102S	8595580547783	3,9141   3,7000   108,8000 kg	532x186x425   532x425x186 mm	1   24 buc

**Garanție**                      **Codul vamal**  
2/6 ani                              39269097

## Parametrii tehnici

- Clasa de sarcină – A15 1500 kg