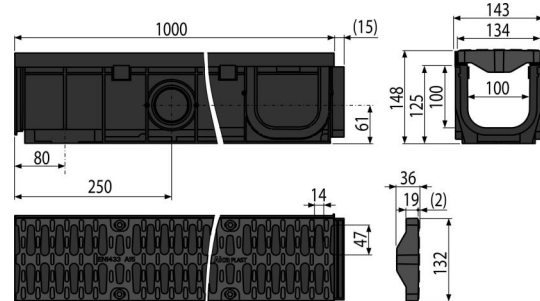
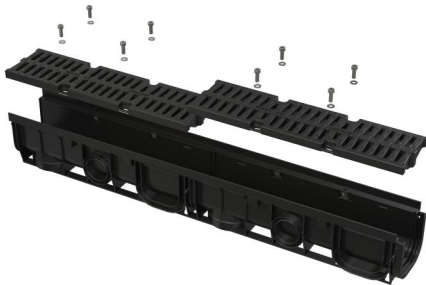


**AVZ104-R401****Rigolă de exterior de 100 mm cu ramă din plastic și grătar din plastic, clasa A15****Aplicație**

Pentru evacuarea apei din zonele publice cu pietoni sau bicicliști, peluze, în jurul clădirilor, zone pietonale și zone cu caracter similar

**Caracteristici**

- Numeroase striatii pentru o fixare fermă
- Canalul de scurgere poate fi pur și simplu tăiat în jumătate pentru a forma două părți egale
- Racordurile laterale pot fi adaptate pentru a fi folosite cu – Ø75 mm
- Material cu stabilizator UV pentru prevenirea îmbătrânirii, decolorării și degradării
- Material: polipropilena umplută cu talc rezistentă la șocuri mecanice, chimice sau termice
- Sistem modular – posibilitate de conectare în formă de „I”, „L”, „T” sau „X”
- Orificii pregătite pentru utilizarea barelor de stabilitate și fixare în beton
- Pregătite pentru utilizarea opțională a sifonului anti-miros cu grătar pentru reținerea murdăriei
- 4 racorduri laterale disponibile – Ø50 mm
- Mecanism solid de blocare pentru conectare simplă
- Construcție robustă – autoportant
- Grătar din plastic – fixat la canalul de scurgere cu opt șuruburi din oțel inoxidabil, perforații 14 mm
- Acces facil la canalul exterior – curățare simplă
- Racord vertical de Ø110 mm
- Sistemul de blocare permite conectarea ușoară fără elemente suplimentare!

**Conținutul pachetului**

- Șuruburi din oțel inoxidabil pentru fixarea grătarului de scurgere, 8 piese
- Grătar de plastic – 2x0,5 m – clasa de sarcină A15
- Corpul canalului de scurgere cu cadru din plastic

**Detalii pentru comandă, Informații logistice**

Cod	EAN	Greutate (buc   ambalare   palet)	Dimensiuni (buc   ambalare)	Cantitate (ambalare   palet)
AVZ104-R401	8595580547745	3,6408   3,6912   241,4720 kg	150x1015x145   mm	1   60 buc

Garanție	Codul vamal	Norme
2/6 ani	39269097	EN 1433

**Parametrii tehnici**

- Înălțime totală de instalare 148 mm
- Diametrul țevii Deșeuri 110 mm
- Profilul debitului de scurgere 95,3 cm<sup>2</sup>
- Clasa de sarcină – A15 1500 kg
- INLET secțiune transversală a grilei de plastic 364,1 cm<sup>2</sup>