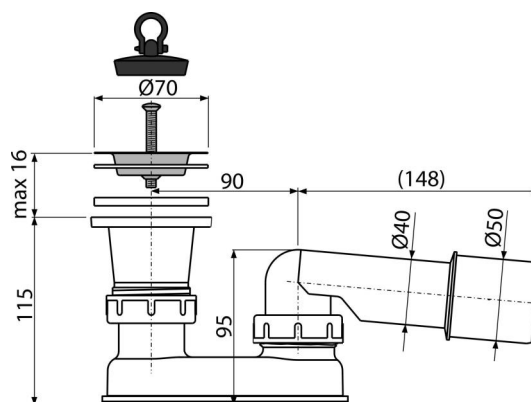


A461-50

Sifon cădiță cu ventil



Aplicație

- Pentru evacuarea apei din cădița de duș
- Pentru cădițe de duș fără preaplin
- Pentru cădițe de duș cu evacuare de Ø50 mm

Caracteristici

- Racordare la conducta de evacuare Ø40/50 mm

Conținutul pachetului

- Sită din oțel inoxidabil cromată
- Sifon de pardoseală
- Sifon anti miros din polipropilenă, rezistent termic și chimic, sudat longitudinal
- Dop PVC

Detalii pentru comandă, Informații logistice

Cod	EAN	Greutate (buc ambalare palet)	Dimensiuni (buc ambalare)	Cantitate (ambalare palet)	
A461-50	8594045936988	50 mm	0,2181 10,9350 194,9600 kg	260×90×140 590×430×390 mm	50 800 buc

Garanție	Codul vamal	Norme
2/3 ani *	39229000	EN 274

Parametrii tehnici

- Rezistența sifonului anti-miros la presiune 588 Pa
- Debit 48,6 l/min
- Rezistența termică 95 °C
- Sifon anti miros 50 mm