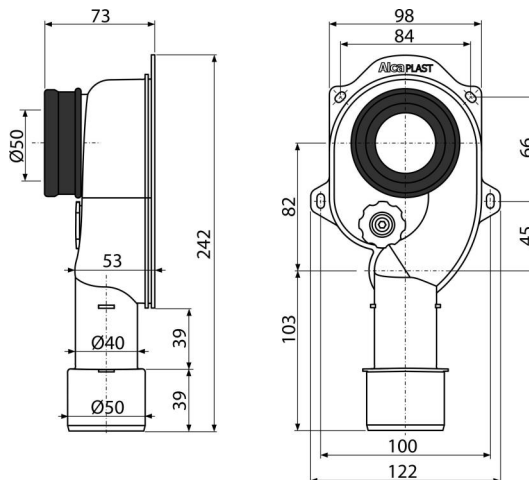


A45C

Sifon urinal vertical DN40 și DN50



Aplicație

Pentru pisoar cu evacuare în spate
Pentru instalare în perete

Caracteristici

- Opritoare pentru a conecta HT50 mm
- Material: polipropilenă
- Racordare la conducta de evacuare Ø40/50 mm
- Conexiunea la pisoar Ø50 mm
- Orificiu de acces pentru curățare ușoară
- Evacuare verticală

Conținutul pachetului

- Scurgere și sifon cu o deschidere de curățare
- Garnitură de etanșare

Detalii pentru comandă, Informații logistice

Cod	EAN	Greutate (buc ambalare palet)	Dimensiuni (buc ambalare)	Cantitate (ambalare palet)
A45C	8594045937602	0,1995 5,4675 173,0900 kg	250×130×80 590×240×390 mm	25 700 buc

Garanție 2/3 ani * Codul vamal 39229000 Norme EN 274

Parametrii tehnici

- Debit 40,8 l/min