

## Foaie de date

## Date hidraulice

Presiune de lucru maximă $P_N$	10 bar
Debit $Q_{max}$	3,6 m <sup>3</sup> /h
Înălțime de intrare minimă la 50 °C	0,5 m
Înălțime de intrare minimă la 95 °C	3 m
Înălțime de intrare minimă la 110 °C	10 m
Temperatura fluidului pompat min. $T_{min}$	-10 °C
Temperatura fluidului pompat max. $T_{max}$	95 °C
Temperatura max. a fluidului pompat la temperatura ambientă max. de +25 °C $T_{max}$	95 °C
Temperatura max. a fluidului pompat la temperatura ambientă max. de +40 °C $T_{max}$	95 °C
Temperatură ambientă min. $T_{min}$	-10 °C
Temperatură ambientă max. $T_{max}$	40 °C

## Date tehnice motor

Indice de eficiență energetică (EEI)	0.20
Alimentare electrică	1~230 V ±10%, 50/60 Hz
Putere nominală $P_2$	30 W
Turație min. $n_{min}$	700 1/min
Turație max. $n_{max}$	4200 1/min
Putere absorbită (min) $P_{1 min}$	4 W
Puterea absorbită $P_{1 max}$	40 W
Producere de perturbații	EN 61000-6-3
Rezistență la perturbații	EN 61000-6-2
Compatibilitate electromagnetică	EN 61800-3
Preșetupă pentru cablu	1 x PG11
Clasă de izolație	F
Grad de protecție	IPX4D

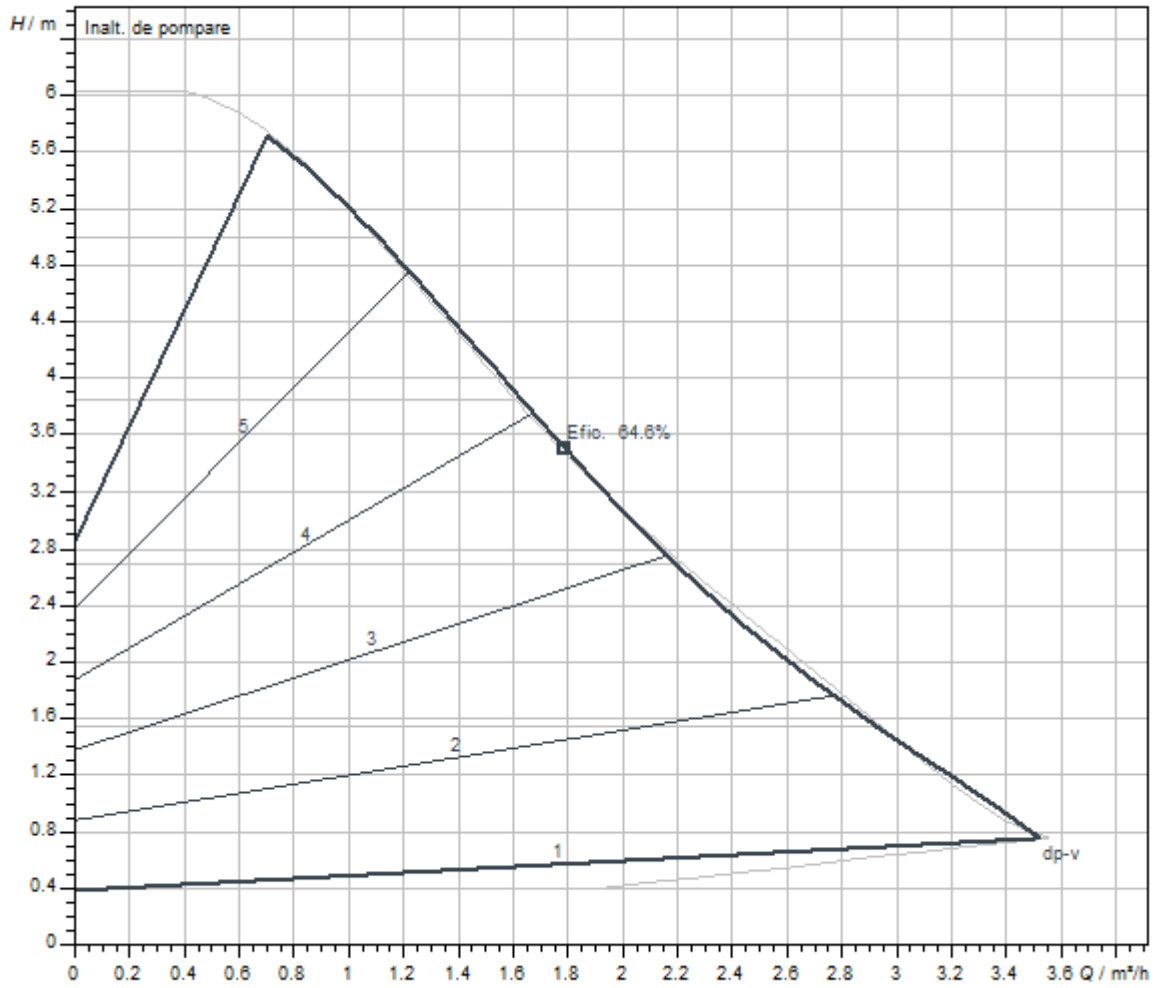
## Materiale

Carcasă pompă	5.1300, EN-GJL-200
Rotor hidraulic	PP-GF40
Arbore	Oțel inoxidabil
Depozit material	Carbon, impregnat cu metal

## Dimensiuni de instalare

Racord conductă pe refulare	G 1½
Racord conductă la aspirație	G 1½
Lungime constructivă $l_0$	130 mm

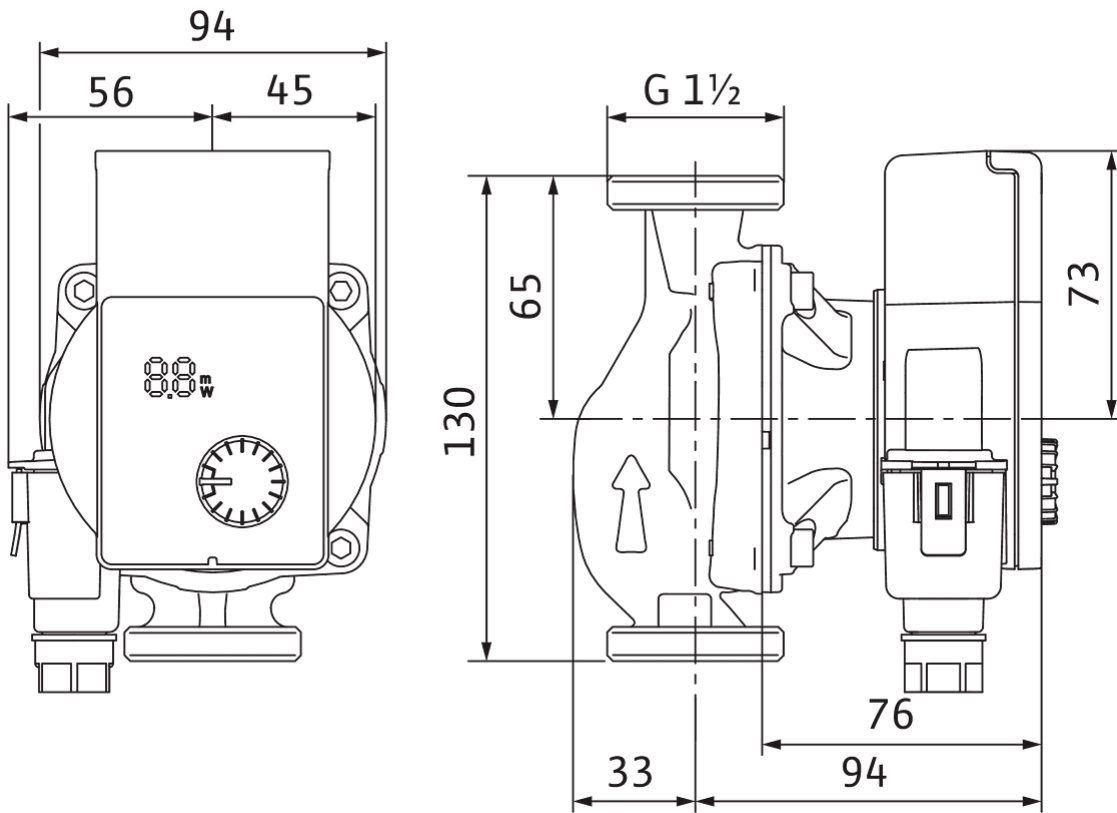
Curbe caracteristice



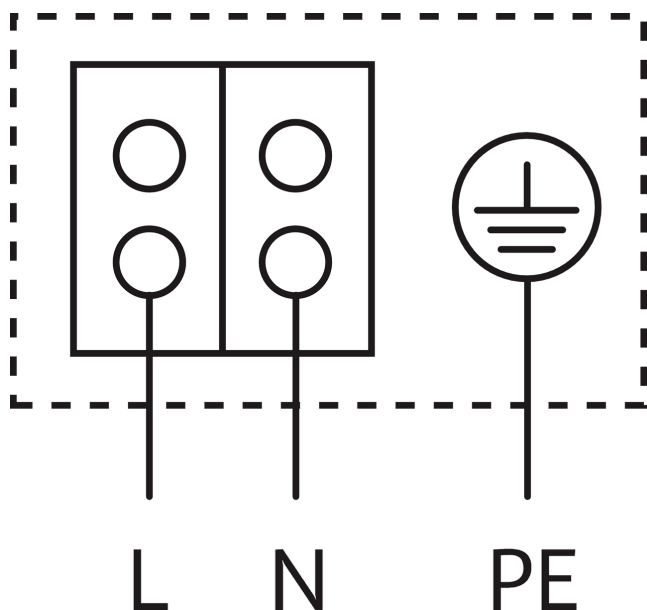
Fluid pompat	Water 100 %
Temperatura fluidului pompat $T$	20.00 °C
Turație în punctul de lucru	2900 1/min

Dimensiuni și desene de execuție

Yonos PICO1.0 25/1-6-130



## Plan de borne



Motor rezistent la curentul de blocare

**Motor monofazat (EM) 2-poli - 1~230 V, 50 Hz**

## Informații despre comandă

## Date produs

Produs	Wilo
Denumire produs	Yonos PICO1.0 25/1-6-130
Număr articol	4248085
Număr EAN	4062679182056
Culoare	Verde
Cantitate de comandă minimă	1
Disponibilitate pe piață	2021-07-19

## Ambalaj

Număr per strat	24
Proprietatea ambalajului	Ambalaj pentru vânzarea cu amănuntul
Tip de ambalare	Cutie de carton
Număr pro palet	198

## Dimensiuni și greutate

Dimensiuni lungime cu ambalaj	194 mm
Lungime <i>L</i>	138 mm
Dimensiuni înălțime cu ambalaj	105 mm
Înălțime <i>H</i>	102 mm
Dimensiuni lățime cu ambalaj	174 mm
Lățime <i>W</i>	131 mm
Greutate brută aprox. <i>m</i>	1,9 kg
Greutate netă aprox. <i>m</i>	1,7 kg

## Text de licitație

Pompă de înaltă eficiență Wilo-Yonos PICO1.0, controlată electronic. Pompă de circulație cu rotor umed, cu fitting filetat, motor EC rezistent la curenți de blocare și reglare electronică integrată a performanțelor, pentru reglarea continuă a presiunii diferențiale. Utilizabil pentru toate aplicațiile de încălzire și de climatizare.

Modul de reglare selectabil în funcție de tipul instalației de încălzire: cu radiatoare/prin pardoseală.

Dotare de serie:

- > Moduri de reglare preselectabile pentru optimizarea sarcinii
- > Presiune diferențială constantă ( $\Delta p-c$ )

- > Presiune diferențială variabilă ( $\Delta p-v$ )
- > Afișaj LED:
  - > Afișarea înălțimii de pompare la reglare
  - > Afișarea consumului actual în watt
  - > Afișarea semnalizărilor de avarie (coduri de eroare)
  - > Afișarea funcției de dezaerisire a pompei activate
- > Funcție manuală de dezaerisire pentru aerisirea camerei rotorului
- > Protecție pentru motor integrată
- > Funcție de deblocare automată
- > Racordare electrică rapidă cu conector Wilo

### Date de funcționare

temperatura fluidului pompat $T$	-10 °C
temperatură ambiantă $T$	-10 °C
Presiune de lucru maximă $P_N$	10 bar
Înălțime de intrare minimă la 50 °C	0,5 m
Înălțime de intrare minimă la 95 °C	3 m
Înălțime de intrare minimă la 110 °C	10 m

### Date tehnice motor

Indice de eficiență energetică (EEI)	0.20
Producere de perturbații	EN 61000-6-3
Rezistență la perturbații	EN 61000-6-2
Alimentare electrică	1~230 V, 50/60 Hz
Puterea absorbită $P_{1 \max}$	40 W
Turație min. $n_{\min}$	700 1/min
Turație max. $n_{\max}$	4200 1/min
Grad de protecție motor	IPX4D
Presetupă pentru cablu	1 x PG11

### Materiale

Carcasă pompă	5.1300, EN-GJL-200
Rotor hidraulic	PP-GF40
Arbore	Oțel inoxidabil
Depozit material	Carbon, impregnat cu metal

### Dimensiuni de instalare

Racord conductă la aspirație	G 1½
Racord conductă pe refulare	G 1½
Lungime constructivă $l_0$	130 mm

### Informații despre comenzi

Produs	Wilo
Denumire produs	Yonos PICO1.0 25/1-6-130
Greutate netă aprox. $m$	1,7 kg
Număr articol	4248085