

**Supapă de umplere universală TECE F 10**

Cod produs: 9820353

UL 2: 10 buc.

UL 3: 240 buc.

Descriere:

Supapă de umplere universală pentru instalare în toate rezervoarele TECE precum și în aproape toate rezervoarele montate pe perete sau încastate, de la alți producători.

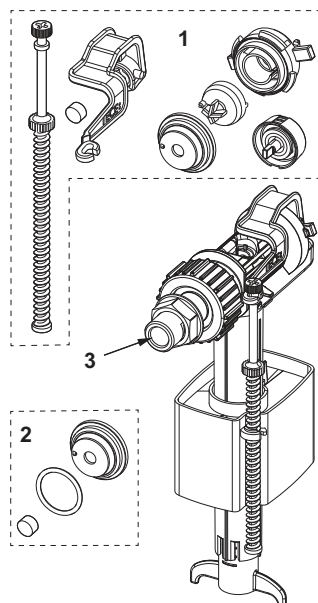
Detalii produs:

- Conexiune cu filet metalic 3/8"
- Presiune intrare 0,5-10 bar
- Presiune minimă 0,5 bar
- Nivel reglabil
- Țeavă de evacuare reglabilă
- Zgomot redus, în conformitate cu grupa acustică I (DIN 4109)
- Design compact
- Pachetul conține adaptor și piuliță de fixare

Date de vânzare

:

Denumire produs: Supapă de umplere universală TECE F 10
Grup de mărfuri: 905
Grup de produse: 2009050070

Piese de schimb:

- | | | |
|---|---------|---------------------------------------|
| 1 | 9820382 | Supapă de umplere set actionare |
| 2 | 9820383 | Supapă de umplere set de etansare |
| 3 | 9820398 | Supapă de umplere stut conectare 3/8" |