

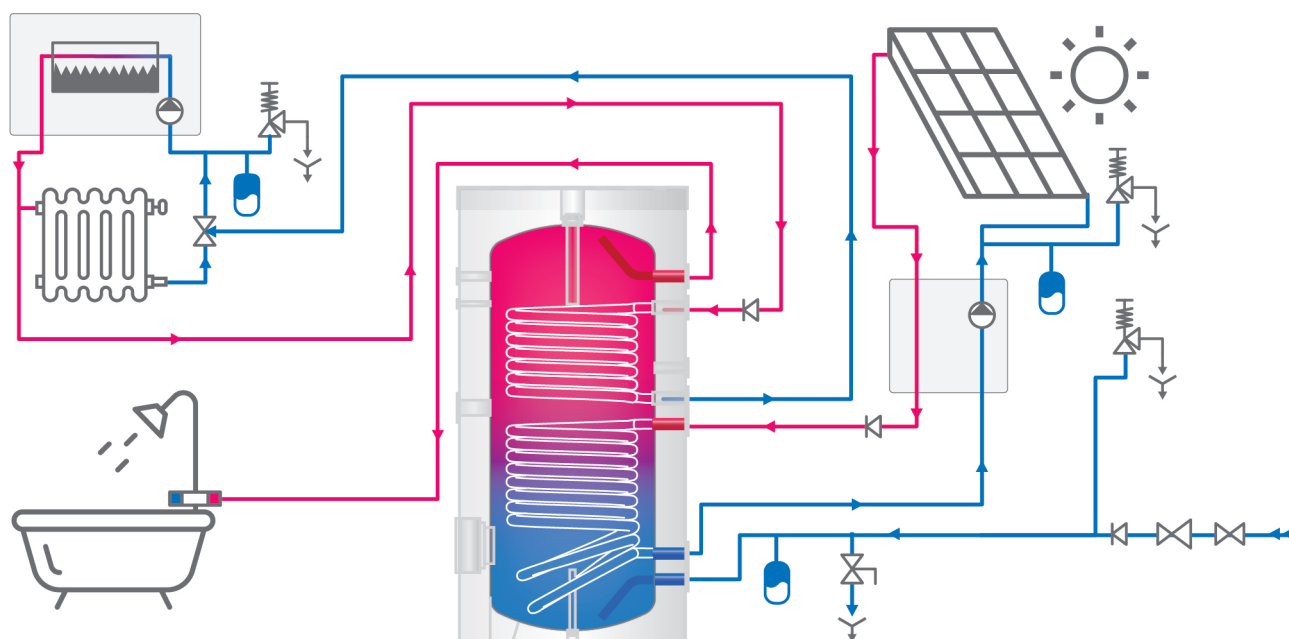
Rezervoare de apă caldă menajeră **clasa B și C** | Cu două schimbătoare de căldură | de la 160 L până la 500 L

MODEL		EV 6/4 S2 160 60	EV 7/5 S2 200 60	EV 10/7 S2 300 65	EV 11/5 S2 400 75	EV 15/7 S2 500 75
Număr art.	Nr.	302165	301407	301391	301393	301396
Capacitate	L	154	192	279	388	472
Greutate netă	kg	66	70	100	146	158
Izolație (rigidă PU)	mm	50	50	50	50	50
Suprafața schimbătorului de căldură S1	m²	0.61	0.75	1.21	1.65	2.25
Suprafața schimbătorului de căldură S2	m²	0.43	0.54	0.85	0.76	1.06
Capacitatea schimbătorului de căldură S1	L	3.6	4.6	7.4	10	13.7
Capacitatea schimbătorului de căldură S2	L	2.6	3.3	5.2	4.6	6.4
Pierderi de căldură ΔT 45K	W	51	59	68	91	95
Clasa de eficiență energetică		B	B	B	C	C
Temperatura maximă de funcționare	°C	95	95	95	95	95
Temperatura maximă de funcționare a schimbătorului de căldură	°C	110	110	110	110	110
Presiunea nominală	bar	8	8	8	8	8
Presiunea nominală a schimbătorului de căldură	bar	6	6	6	6	6
Putere serpentină S1 la debit primar și temperatură de 80	kW / (L/min)	13.5 / (16.6)	16.4 / (20.8)	24.2 / (25.0)	33.9 / (29.2)	43.6 / (29.2)
Putere serpentină S2 la debit primar și temperatură de 80	kW / (L/min)	9.9 / (16.6)	13.1 / (20.8)	16.8 / (25.0)	17.7 / (29.2)	24.9 / (29.2)
V40 - apă caldă furnizată la o temperatură de cel puțin 40°C (S1)	L	243.2	304.4	433.6	583.3	677.6
V40 - apă caldă furnizată la o temperatură de cel puțin 40°C (S2)	L	112.5	154.3	219.4	258.2	294.3
Timp de reîncălzire de 10-60 °C pentru rata părții primare (S1)	min / (L/min)	37.0 / (16.6)	36.5 / (20.8)	35.9 / (25.0)	34.6 / (29.2)	33.2 / (29.2)
Timp de reîncălzire de 10-60 °C pentru rata părții primare (S2)	min / (L/min)	23.3 / (16.6)	22.8 / (20.8)	23.9 / (25.0)	39.3 / (29.2)	25.3 / (29.2)
Pierdere de presiune a serpentinei S1 la debitul de (l/min) (S1)	mbar / (L/min)	12.0 / (16.6)	21.3 / (20.8)	73.7 / (25.0)	105.7 / (29.2)	109.4 / (29.2)
Pierdere de presiune a serpentinei S2 la debitul de (l/min) (S2)	mbar / (L/min)	7.9 / (16.6)	14.6 / (20.8)	54.0 / (25.0)	65.1 / (29.2)	49.8 / (29.2)

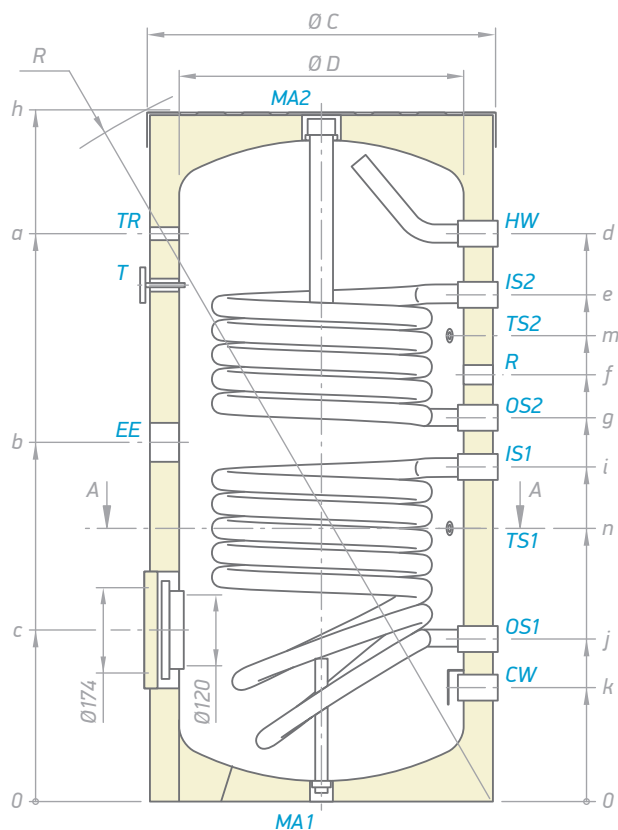
* temperatura de intrare a lichidului calofer (S1/S2) 80°

** 10 °C - temperatura apei reci, 60 °C - temperatura apei calde (apă menajeră)

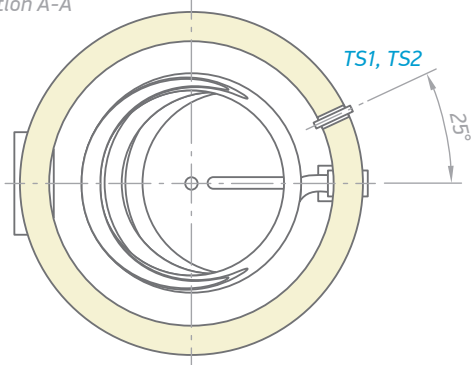
SCHEMĂ DE MONTAJ



Rezervoare de apă caldă menajeră **clasa B și C** | Cu două schimbătoare de căldură | de la 160 L până la 500 L



section A-A



pentru TOATE MODELELE

CW	intrare apă rece	G 1"
HW	ieșire apă caldă	G 1"
IS1	intrarea schimbătorului de căldură	G 1"
IS2	intrarea schimbătorului de căldură	G 1"
OS1	ieșirea schimbătorului de căldură	G 1"
OS2	ieșirea schimbătorului de căldură	G 1"
R	recirculare	G ¾"
T	termometru	Ø 14 x 1.5
TR	teacă pentru termoregulator	G ½"
TS1	teacă pentru senzorul termic nivel 1	G ½"
TS2	teacă pentru senzorul termic nivel 2	G ½"
EE	racord pentru elementul electric	G 1½"
MA1	Anod de magneziu 1	G ¾"
MA2	Anod de magneziu 2	G 1½"

Indicații privind filetele conform EN ISO 228-1!

Dimensiuni ±5 mm	EV 6/4 S2 160 60	EV 7/5 S2 200 60	EV 10/7 S2 300 65	EV 11/5 S2 400 75	EV 15/7 S2500 75	
h	mm	1007	1200	1420	1407	1674
a	mm	785	993	1207	1156	1448
b	mm	519	628	760	813	986
c	mm	279	314	314	331	324
d	mm	788	993	12074	1156	1448
e	mm	741	886	1104	1073	1330
f	mm	649	746	903	943	1165
g	mm	569	671	803	858	1029
i	mm	475	585	718	775	944
j	mm	204	284	288	302	299
k	mm	204	199	203	220	214
m	mm	649	815	996	998	1265
n	mm	349	478	610	617	1265
R	mm	649	1345	1563	1596	1838
Ø C	mm	600	600	650	750	750
Ø D	mm	500	500	550	650	650