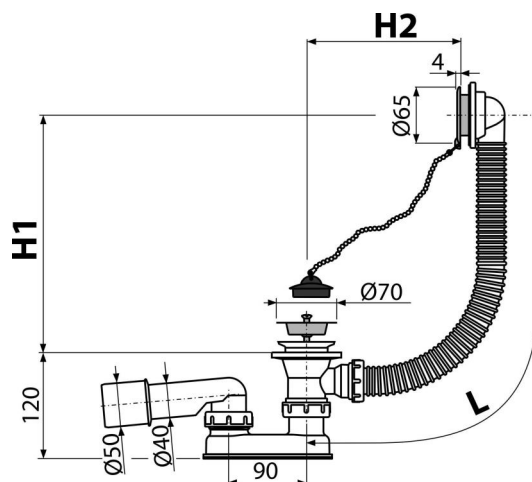


A501

Ventil cadă cu preaplin, cromat



Aplicație

- Pentru a evacua apa din cadă
- Pentru căzi de baie cu scurgere de Ø52 mm
- Pentru căzi de baie cu dimensiuni standard

Caracteristici

- Lungime sifon cadă 57 mm
- Preaplin cu țevă flexibilă
- Închidere cu dop
- Legătură pentru cadă cu preaplin
- Sifon anti miros umed cu cot rotativ

Conținutul pachetului

- Sită din oțel inoxidabil cromată
- Preaplin din plastic cromat
- Sifon cu preaplin
- Garnitură
- Sifon anti miros din polipropilenă, rezistent termic și chimic, sudat longitudinal
- Dop din PVC cu lanț

Detalii pentru comandă, Informații logistice

Cod	EAN	Greutate (buc ambalare palet)	Dimensiuni (buc ambalare)	Cantitate (ambalare palet)
A501	8594045937855	0,3947 7,8200 145,1200 kg	330x100x220 590x430x390 mm	20 320 buc

Garanție	Codul vamal	Norme
2/3 ani *	39229000	EN 274

Parametrii tehnici

- Rezistența sifonului anti-miros la presiune 588 Pa
- Debit 43 l/min
- Debit sifon 52 l/min
- Rezistența termică 95 °C
- Sifon anti miros 50 mm