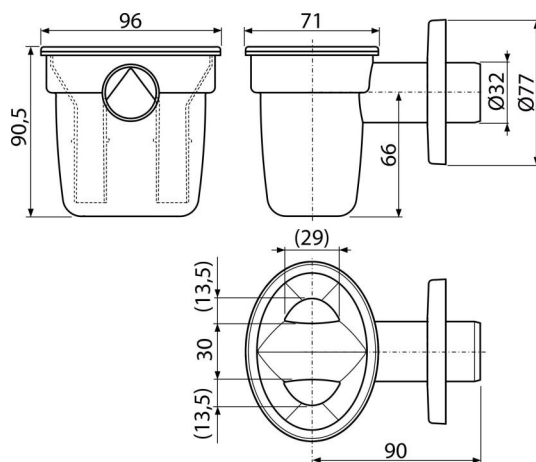


AKS1

Pâlnie cu bile cu sistem pentru preluare condens



Aplicație

Pentru a capta condensul

Caracteristici

- Material: polipropilenă
- Conectare la conducta de evacuare Ø32 mm
- Sifon anti miros umed

Conținutul pachetului

- Rozetă din plastic
- Corpul sifonului și ventilul

Detalii pentru comandă, Informații logistice

| Cod | EAN | Greutate (buc ambalare palet) | Dimensiuni (buc ambalare) | Cantitate (ambalare palet) |
|------|---------------|--------------------------------------|--------------------------------|---------------------------------|
| AKS1 | 8594045939118 | 0,0705 5,0130 160,3640 kg | 125x92x100 590x240x390 mm | 50 1400 buc |

| Garanție | Codul vamal | Norme |
|-----------|-------------|--------|
| 2/3 ani * | 39229000 | EN 274 |

Parametrii tehnici

- Debit 16,8 l/min
- Rezistența termică 95 °C
- Sifon anti miros 50 mm