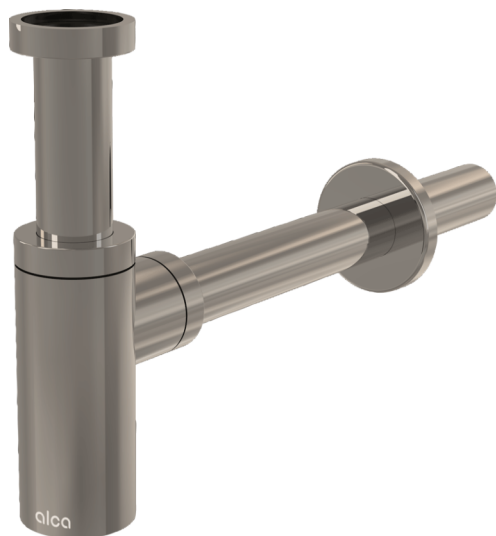


A400-N-P

Sifon lavoar DN32, NICKEL-lucios



Aplicație

Pentru lavoar

Caracteristici

- Material: alamă cu finisaj de suprafață PVD
- Conectare la conducta de evacuare Ø32 mm
- Rezistență îmbunătățită la zgârieturi

Conținutul pachetului

- Piuliță 5/4"
- Ornament metalic
- Corpul sifonului și ventilul

Detalii pentru comandă, Informații logistice

Cod	EAN	Greutate (buc ambalare palet)	Dimensiuni (buc ambalare)	Cantitate (ambalare palet)
A400-N-P	8595580571566	0,8974 10,7688 321,5264 kg	330x70x150 590x240x390 mm	12 336 buc

Garanție	Codul vamal	Norme
2/3 ani *	74182000	EN 274

Parametrii tehnici

- Debit 30 l/min
- Sifon anti miros 50 mm