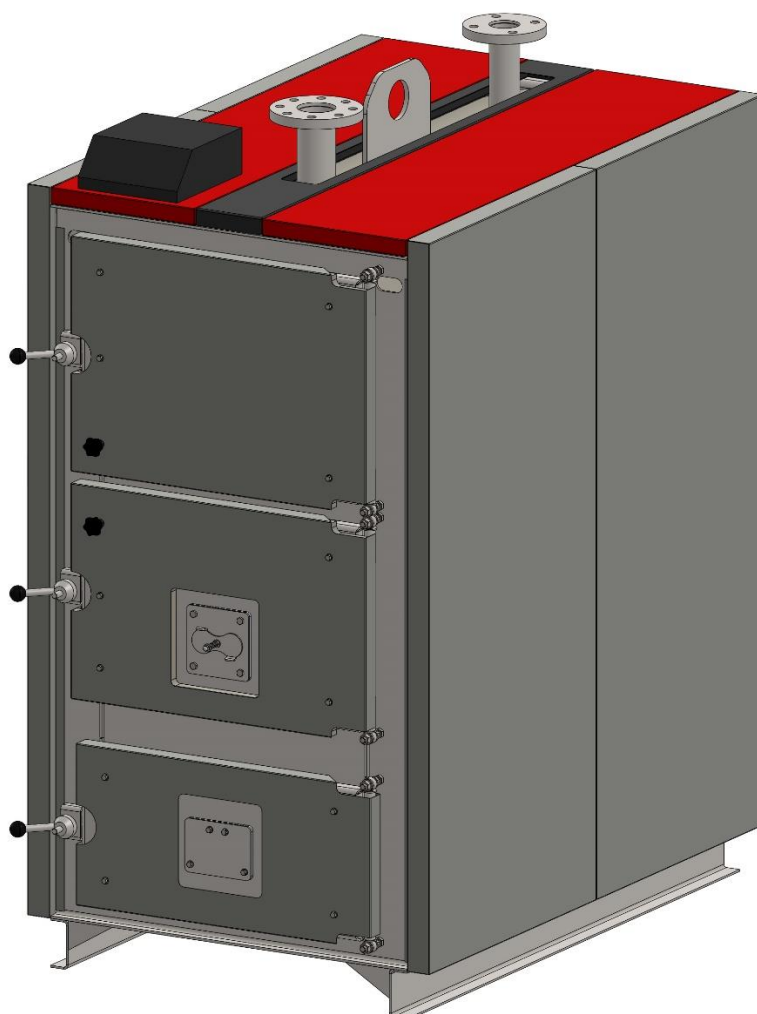




CAZAN CU FUNCȚIONARE PE COMBUSTIBIL SOLID

MCL

MANUAL DE INSTALARE ȘI UTILIZARE



VERSIUNE: 2.4
UPDATE: 13.10.2022

CUPRINS

1. INFORMAȚII GENERALE	3
1.1. Utilizarea echipamentului	3
1.2. Măsuri de siguranță	3
1.3. Etichetă	3
1.4. Cartea tehnică	3
2. CARACTERISTICI TEHNICE ȘI DIMENSIUNI	4
2.1. Caracteristici tehnice	4
2.2. Principiu de funcționare.....	4
2.3. Dimensiuni	5
2.4. Combustibil	6
3. MONTAJ CAZAN	8
3.1. Transport și livrare	8
3.2. Cameră cazanului.....	8
3.3. Coș de fum.....	10
4. INSTALARE.....	11
4.1. Conexiuni hidraulice	11
4.2. Temperatură apă pe retur	11
4.3. Încărcarea instalației	11
4.4. Serpentină de protecție (opțional)	12
4.5. Conexiuni hidraulice	13
5. CONEXIUNI ELECTRICE	15
5.1. Instrucțiuni generale.....	15
5.2. Funcții panou de comandă.....	15
5.3. Schemă electrică.....	17
5.4. Conectarea senzorului de temperatură gaze arse	18
5.5. Conectare senzorilor de temperatură	19
5.6. Conectare senzorului de temperatură exterioară.....	19
5.7. Conectare termostat de cameră	19
5.8. Schemă funcționare hidraulică	20
6. PORNIRE CAZAN.....	21
6.1. Verificări inițiale	21
6.2. Pornirea	21
6.3. Verificări după pornirea inițială.....	21
6.4. Alimentare combustibil.....	22
6.5. Mod de operare.....	22
6.6. Mod Firing-up (Aprindere)	23
6.7. Modul Supervision (Supraveghere)	23
6.8. Modul Stop.....	23
6.9. Reglare ardere	23
6.10. Reglaj clapetei de tiraj	24
7. SERVICE ȘI ÎNTREȚINERE	25
7.1. Curățare cazan	25
7.2. Curățare cutie de fum	26
7.3. Intervale întreținere	26
7.4. Proceduri service de bază	27
7.5. Întreținere după o oprire îndelungată.....	27
8. DEPANARE.....	28
DECLARAȚIE DE CONFORMITATE EC	29

1. INFORMAȚII GENERALE

1.1. Utilizarea echipamentului

Înainte folosirii acestui echipament citiți cu atenție și asigurați-vă că ați înțeles instrucțiunile de utilizare din acest manual.

Instalarea și utilizarea acestui echipament se vor face conform instrucțiunilor din acest manual și în funcție de normele de siguranță naționale în vigoare.

Aparatul este conceput pentru utilizarea în sisteme pompate de încălzire centrală cu apă caldă. Orice altă utilizare este considerată necorespunzătoare și este interzisă. THERMOSTAHL nu își asumă responsabilitatea pentru pagube sau accidente cauzate de utilizarea necorespunzătoare. În astfel de situații, responsabilitatea revine utilizatorului.

Pentru a asigura funcționarea eficientă a echipamentului, se recomandă efectuarea unui service anual de către un tehnician calificat.

1.2. Măsuri de siguranță

Toate procedurile de instalare și întreținere trebuie efectuate de către personal calificat și autorizat, în conformitate cu indicațiile din acest manual și reglementările naționale în vigoare. Orice nerespectare de instalare corectă a acestui aparat ar putea cauza pagube sau victime!

Nu faceți modificări la părțile echipamentului dacă nu ați contactat producătorul sau un contractor de service autorizat.

Se vor folosi numai piese și componente originale pentru o funcționare corectă și sigură.

Asigurați procedurile de curățare și mentenanță conform intervalelor menționate în manualul de service și mentenanță. Nerespectarea acestor proceduri poate duce la o funcționare defectuoasă a echipamentului.

Cazanul este conceput să funcționeze cu combustibilii indicați în paragraful corespunzător. Utilizarea oricărui alt tip de combustibil este interzisă. Nu folosiți substanțe explozive sau inflamabile în cazan! Nu depozitați astfel de substanțe în interiorul camerei cazanului.

Presiunea de lucru variază în funcție de model. Asigurați-vă că presiunea rămâne permanent sub limita indicată. **Lucrul la presiune mai mare decât cea indicată în acest manual este strict interzisă și periculoasă!**

1.3. Etichetă

Eticheta echipamentului este plasată pe jacheta laterală, în exterior. Asigurați-vă că aceasta este poziționată corect și ușor de citit.

Pe etichetă este indicat numărul de serie și anul de fabricație al cazanului.

1.4. Cartea tehnică

Acest document este o parte integrantă și indispensabilă a produsului și trebuie păstrată în stare bună de către utilizator. Păstrați-o într-un loc sigur pentru consultări ulterioare.

Dacă echipamentul este vândut sau transferat, acest manual trebuie să însoțească întotdeauna echipamentul fiind predat noului utilizator.

2. CARACTERISTICI TEHNICE ȘI DIMENSIUNI

2.1. Caracteristici tehnice

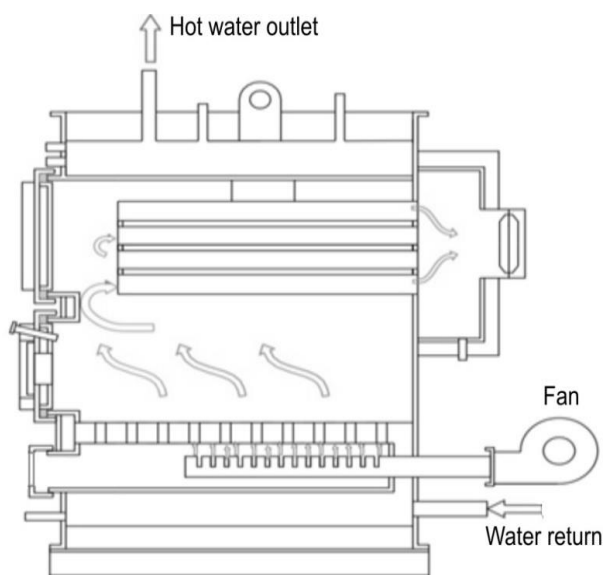
Cazanul MCL este un cazan din oțel cu combustibil solid, cu schimbător de căldură cilindric, ignitubular.

Corpul cazanului este fabricat din oțel laminat la rece S235JR EN 10025/90. Cazanul este proiectat astfel încât toate părțile care intră în contact cu gazele de evacuare să fie răcite cu apă. Elementele corpului cazanului sunt asamblate prin sudare. Sudarea cu arc electric (MIG-MAG) se face în conformitate cu standardele 288-1 și 288-3 conform DIN 50120, 50121-50145, SR EN 1011.1 / 2001

DESCRIEREA COMPONENTELOR

- Corp de cazan din oțel cu schimbător de căldură cilindric.
- Cutie de fum detașabilă cu ușiță de vizitare și curățare.
- Ușă superioară pentru inspecția și curățarea schimbătorului.
- Ușă centrală pentru încărcarea și aprinderea combustibilului, dotată cu flanșă de inspecție, care poate fi utilizată ulterior și ca flanșă pentru montarea unui arzător.
- Ușă inferioară pentru inspecție și înlăturarea cenușii.
- Cenușar poziționat în partea inferioară a camerei de ardere.
- Ventilator poziționat în partea din spate a cazanului.
- Distribuitor de aer poziționat sub grătare pentru distribuția oxigenului în camera de ardere.
- Izolație de 80 mm fixate pe corpul cazanului.
- Jachete vopsite electrostatic.
- Panou de comandă.
- Serpentină de protecție (opțional).

2.2. Principiu de funcționare



Funcționarea cazanului MCL se bazează pe evacuarea gazelor arse natural prin coș. Combustibilul este poziționat pe grătar. Arderea are loc în camera de ardere. În timpul arderii, flacăra intră în contact cu pereții laterali ai camerei de ardere, care sunt înconjurați de apă. Camera de ardere are un volum mare pentru a primi bușteni de dimensiuni mari și pentru a asigura o autonomie îndelungată.

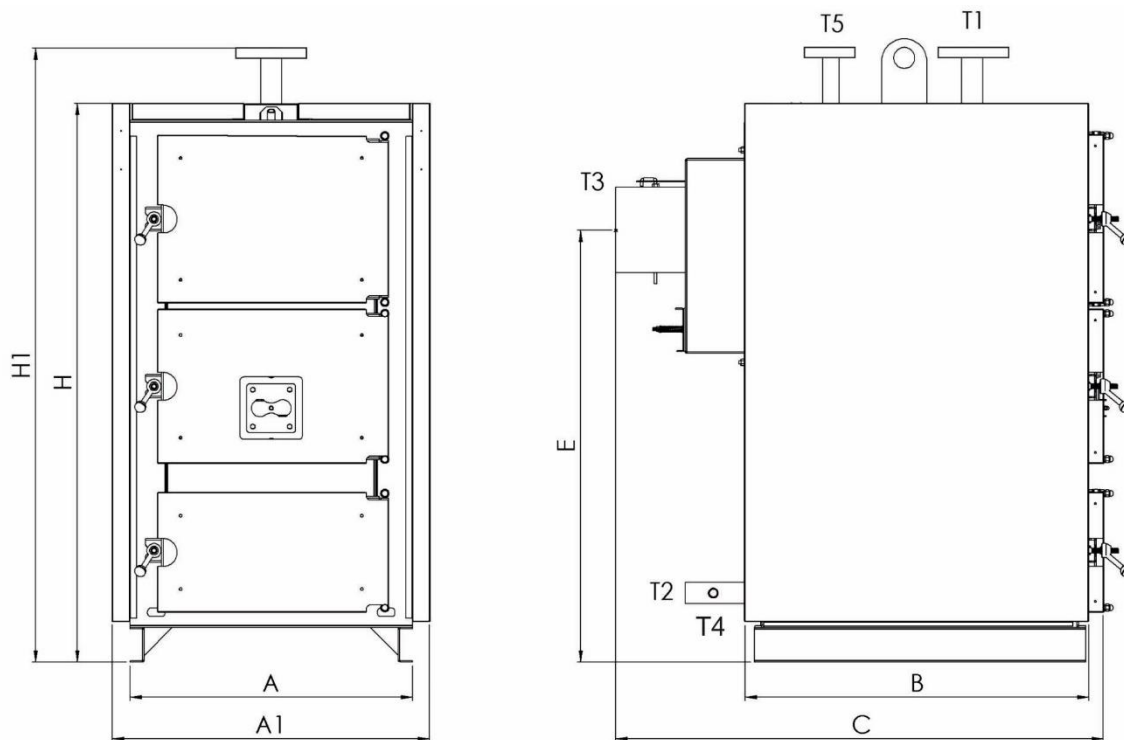
Aerul de ardere este alimentat de ventilator și distribuit printr-un distribuitor de aer, poziționat sub grătarul de combustibil. Combustia este reglată prin ventilator, controlat de panoul de control.

Gazele arse sunt ghidate prin schimbătorul de căldură în cutia de fum și apoi evacuate în coș. Cutia de fum este echipată cu o ușă de inspecție și curățare, care, de asemenea, acționează ca o ușurare a exploziei.

Fig 1. Funcționare cazan

Ușile au un cordon de izolație pentru a asigura închiderea etanșă la aer. Fiecare ușă este echipată cu un mâner înșurubat, care trebuie întotdeauna bine strâns în timpul arderii. Flanșa de pe ușa din mijloc are o clemă rotativă, pentru reglarea aerului secundar și inspecția flăcării. Dacă este necesar, această flanșă poate fi scoasă și un arzător poate fi poziționat în poziția sa.

2.3. Dimensiuni



DIMENSIUNI

Tip	Usă alimentare	A1	A	B	H	H1	E	C	T3	T1-T2	T5	T4
	mm											
MCL 120	590x370	920	810	1320	1585	1740	1245	1765	295	DN 65	DN 50	1/2"
MCL 150	590x370	920	810	1570	1585	1740	1245	2015	295	DN 65	DN 50	1/2"
MCL 180	590x370	920	810	1825	1585	1740	1245	2265	295	DN 65	DN 50	1/2"
MCL 200	825x510	1107	1000	1320	1970	2150	1510	1840	345	DN 80	DN 50	1"
MCL 250	825x510	1107	1000	1570	1970	2150	1510	2090	345	DN 80	DN 50	1"
MCL 300	825x510	1107	1000	1820	1970	2150	1510	2340	395	DN 100	DN 50	1"
MCL 400	825x510	1107	1000	2070	1970	2150	1510	2590	395	DN 100	DN 50	1"
MCL 500	1180x665	1575	1475	1590	2465	2570	1870	2225	445	DN 100	DN 65	1 1/4"
MCL 600	1180x665	1575	1475	1840	2465	2570	1870	2475	445	DN 125	DN 65	1 1/4"
MCL 700	1180x665	1575	1475	2090	2465	2570	1870	2725	495	DN 125	DN 65	1 1/4"
MCL 800	1180x665	1575	1475	2340	2465	2570	1870	2975	495	DN 150	DN 80	1 1/4"
MCL 900	1180x665	1575	1475	2590	2465	2570	1870	3225	495	DN 150	DN 80	1 1/4"

DATE TEHNICE

Tip cazan	Putere de iesire*		T _{max}	P _{max}	Randa ment	Lungi mea max. lemn	Conținut apă	Alimentare electrică	Greu tate
	kcal/h	kW							
MCL 120	120.000	139	90	3	80	1150	360	230/50	880
MCL 150	150.000	174	90	3	80	1400	420	230/50	990
MCL 180	180.000	208	90	3	80	1600	550	230/50	1220
MCL 200	200.000	232	90	3	80	1000	620	230/50	1420
MCL 250	250.000	291	90	3	80	1250	720	230/50	1600
MCL 300	300.000	349	90	3	80	1500	820	230/50	2130
MCL 400	400.000	465	90	3	80	1750	920	230/50	2200
MCL 500	500.000	581	90	3	80	1250	1420	230/50	2750
MCL 600	600.000	698	90	3	80	1500	1860	230/50	3050
MCL 700	700.000	814	90	3	80	1750	2440	230/50	3350
MCL 800	800.000	928	90	3	80	2000	2650	230/50	3680
MCL 900	900.000	1.044	90	3	80	2250	2890	230/50	4000

*Puterea nominală utilă se obține din lemn de calitate superioară cu umiditate de 15%.

2.4. Combustibil

Seria MCL este concepută pentru utilizarea cu combustibil solid de natură biogenică sau fosilă. Aceasta înseamnă diferite tipuri de lemn natural, reziduuri solide de natură organică provenite din pomi sau plante agricole, brichete de lemn de diferite tipuri. Carbunele sau alți combustibili fosili similari sunt permisi, dar numai în combinație cu lemnul și cu un raport maxim de 20% volum la fiecare încărcare. Dacă doriți să utilizați exclusiv carbunele ca și combustibil, vă rugăm să contactați producătorul.

Bună calitate este lemn de stejar, frasin, fag, arțar, măslin și pomi fructiferi, cu excepția cireșelor. Lemn de calitate medie este castan și mesteacăn. Lemnul de calitate inferioară este plop și salcie.

Combustibil		Putere calorifică	
		kWh/kg	kcal/kg
Stejar		4,2	3.600
Fag		4,0	3.450
Mesteacăn		4,3	3.700
Plop		4,1	3.500
Pin		4,4	3.800
Molid, brad		4,5	3.900
Brichete din lemn		4,0 – 4,9	3.600 – 4.200
Cărbune	Antracit	5,6 – 6,5	4.800 – 5.600
	Cărbune brun huilos	4,5 – 6,4	3.900 – 5.500
	Cărbune brun	2,7 – 4,2	2.300 – 3.600
	Lignit	1,6 – 3,8	1.400 – 3.300

Tab1. Putere calorifică pentru diferiți combustibili

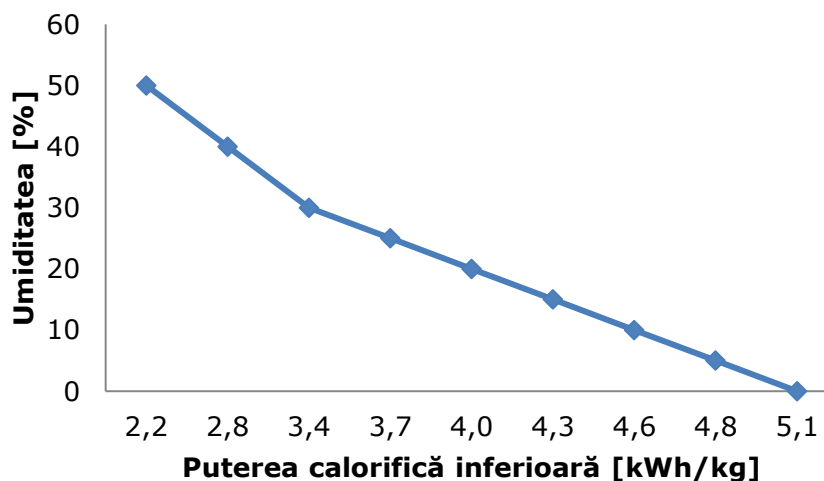
Fiecare tip de lemn conține o cantitate semnificativă de umiditate, care afectează foarte mult comportamentul său de ardere și valoarea calorică. Puterea cazanului, eficiența și autonomia se vor diminua în mod semnificativ cu creșterea umidității. Datele nominale prezentate în acest manual sunt calculate pentru conținutul de umiditate de 15%.

CARACTERISTICI TEHNICE ȘI DIMENSIUNI

Pentru o funcționare corectă și eficientă și o durată lungă de viață, este strict recomandat să se folosească doar lemn uscat, cu un conținut de umiditate de 15%. Practic, aceasta înseamnă cel puțin un lemn uscat de un an. Conținutul maxim de umiditate permis este de 25%.

După cum se înțelege, lemnul este un combustibil extrem de eterogen, datorită diferitelor esențe, conținuturi diferite de umiditate, forme și dimensiuni. Acesta este motivul pentru care comportamentul la combustie variază foarte mult în timp și date medii, deoarece consumul de combustibil, autonomia și puterea sunt foarte greu de estimat.

Puterea calorică în raport cu umiditatea



Este interzisă utilizarea lemnului stratificat sau tratat chimic.



Este interzisă utilizarea explozibililor, materialelor inflamabile, deșeurilor plastic, reziduurilor domestice, etc.

Cazanul este prevăzut cu o flanșă pentru montarea unui arzător cu motorină sau gaz ca și metodă alternativă. Cu toate acestea, această opțiune este o alternativă de urgență și nu este recomandată pentru funcționare permanentă. Eficiența cazanului scade în astfel de situații.

În cazul în care a fost montat un arzător, scoateți-l înainte de a utiliza din nou combustibil solid.



Este interzisă alimentarea manuală cu combustibil solid simultan cu funcționarea unui arzător!

3. MONTAJ CAZAN

3.1. Transport și livrare

Cazanul se livrează pe palet de lemn, fixat cu plăci metalice. Îndepărtați-le cu atenție prin îndepărtarea șuruburilor de prindere.

Încărcarea și descărcarea cazanului se face cu motostivuitoare, macara sau alt echipament de ridicare. Un cârlig special este sudat de partea superioară a cazanului pentru ridicare.



Cazanul este greu, nu încercați să îl ridicați cu mâinile sau cu echipamente improvizate. Manipulați cu mare atenție. Pericol de accidentare!

Îndepărtați ambalajul cu grijă. **După despachetare, nu lăsați ambalajul la îndemâna copiilor deoarece poate fi periculos.** Asigurați-vă că produsul este intact și fără lovituri. În cazul în care prezintă lovituri, informați furnizorul.

Cazanul MCL este livrat cu următoarele accesorii montate:

- Corpul cazanului;
- Termoizolație fixată cu benzi de plastic;
- Jachete metalice;
- Turbionatori în țevile schimbătorului de căldură;
- Panou de comandă cu conectorii electrici;
- Ventilator.

Următoarele accesorii sunt situate în interiorul cazanului. Scoateți-le cu grijă după deschiderea ușii din mijloc:

- Scule de curățat.

În dosarul cu documente veți găsi:

- Manualul tehnic;
- Certificatul de garanție

3.2. Cameră cazanului

3.2.1. Cerințe generale

Cazanul trebuie instalat într-o cameră special creată în acest scop. Această cameră trebuie să asigure acces ușor pentru transportul combustibilului; alimentarea cu oxigen și evacuarea gazelor arse. Ușa incintei trebuie să fie metalică, să se deschidă spre exterior și să aibă lățime de cel puțin 0,9m.



Este interzisă instalarea cazanului în camere cu umezeală, praf, recipienți sau treceri cu gaze periculoase.

Pentru funcționarea corectă a cazanului, este necesar ca incinta unde este amplasat să asigure aerul pentru ardere și să permită ventilarea naturală. Se recomandă ca două ferestre diferite să fie folosite în acest scop, poziționate pe pereți opuși și în diagonală pentru a asigura o bună circulație a aerului. Suprafața totală a ferestrelor trebuie să fie de cel puțin 1/12 din suprafața camerei. Ventilație forțată este interzisă în camera cazanului.

Camera cazanului trebuie să fie prevăzută cu canal de scurgere. Toate dispozitivele de siguranță trebuie să fie conectate la acest canal.

MONTAJ CAZAN

În camera cazanului este obligatorie existența unui sistem de stingere incendiu, conform normelor în vigoare. În cazul în care clădirea are sistem de alarmă la incendiu, deasupra cazanului se va monta un detector de fum.

Depozitarea combustibilului este interzisă în sala cazanelor. Dacă totuși depozitarea se face în aceeași incintă, între cazan și combustibil trebuie să existe un perete neinflamabil situat la o distanță corespunzătoare față de cazan.

3.2.2. Dimensiuni cameră cazan

Amplasarea se face pe postament în plan orizontal, cu rezistență mecanică adecvată pentru a susține greutatea cazanului. Cazanul trebuie poziționat în cameră în așa fel încât să fie ușor accesibil din toate părțile. Se recomandă următoarele dimensiuni (vezi Fig 2)

Distanță față de zidul din față (N):

Pentru cazane cu o putere mai mică de 100 kW – minim 1,5m;
Pentru cazane cu o putere mai mare de 100 kW – minim 2m.

Distanță față de zidul din spate (L):

O distanță adecvată pentru facilitarea mentenanței - minim 0,6m.

Distanță față de zidurile laterale (M):

Pentru cazane cu o putere mai mică de 300 kW – minim 0,6m;
Pentru cazane cu o putere mai mare de 300 kW – minim 1m.

Înălțime cameră cazan (H):

Pentru cazane cu o putere mai mică de 70 kW – minim 2m;
Pentru cazane cu o putere cuprinsă între 70 și 230 kW – minim 2,4m;
Pentru cazane cu o putere cuprinsă între 230 și 400 kW – minim 3m;
Pentru cazane cu o putere mai mare de 400 kW – minim 3,5m.

Distanța dintre două cazane (P) minim 1m.

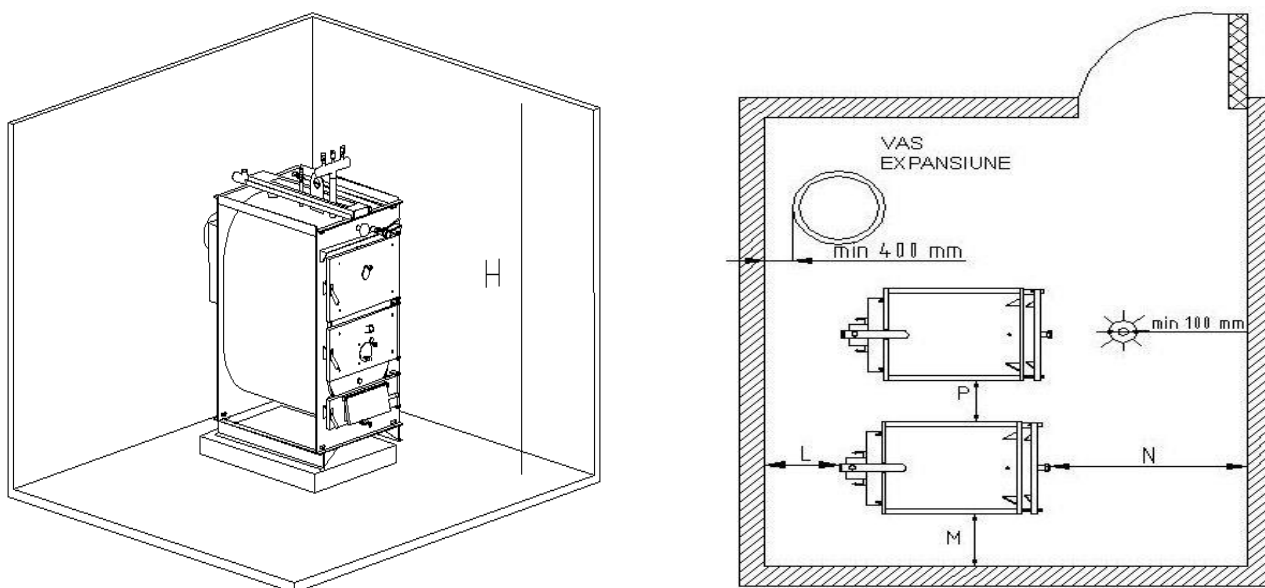


Fig 2. Dimensiune cameră cazan

3.3. Coș de fum

Coșul de fum trebuie să asigure tiraj suficient, să fie etanș și să protejeze împotriva condensării.

! Alegerea și instalarea unui coș de fum adecvat este importantă pentru buna funcționarea a cazanului!

Coșul de fum trebuie poziționat (dacă este posibil) în interiorul clădirii, montat vertical, fără schimbări de direcție. Secțiunea transversală a coșului de fum poate fi rotundă sau dreptunghiulară. Când coșul este instalat în exterior, acesta trebuie să fie izolat.

Partea orizontală care leagă coșul de fum al cazanului cu coșul de fum vertical trebuie să aibă lungimea de maxim 2m. În cazul în care această distanță este mai mare, se recomandă să aibă o înclinație ascendentă de 15-30° spre tavan. Conexiunea cu coșul de fum al cazanului trebuie să fie etanșă.

Coșul de fum trebuie să fie echipat cu o ușă de curățare la baza acestuia. De asemenea, ușile de curățare se recomandă și în cazul în care există schimbări de direcție pe tronsonul coșului de fum. În acele zone se poate acumula cenușa. Se recomandă curățarea tactică (la fiecare 3 luni) pentru funcționarea eficientă a cazanului.

În partea superioară a coșului trebuie montat un element terminal, cu rol de protecție împotriva efectelor meteorologice și a obiectelor străine. În zonele cu vânturi puternice, se recomandă un terminal special "anti-downdraught".

Înălțimea coșului trebuie să depășească linia acoperisului cu cel puțin 1m. Dacă există alte obstacole amplasate pe acoperiș, înălțimea coșului de fum trebuie să le depășească cu cel puțin 1m. Dacă există mai multe coșuri de fum, distanță minimă recomandată între ele este 0,3m.

Fiecare cazan trebuie conectat la un coș de fum independent. Nu se recomandă conectarea mai multor cazane la același coș de fum.

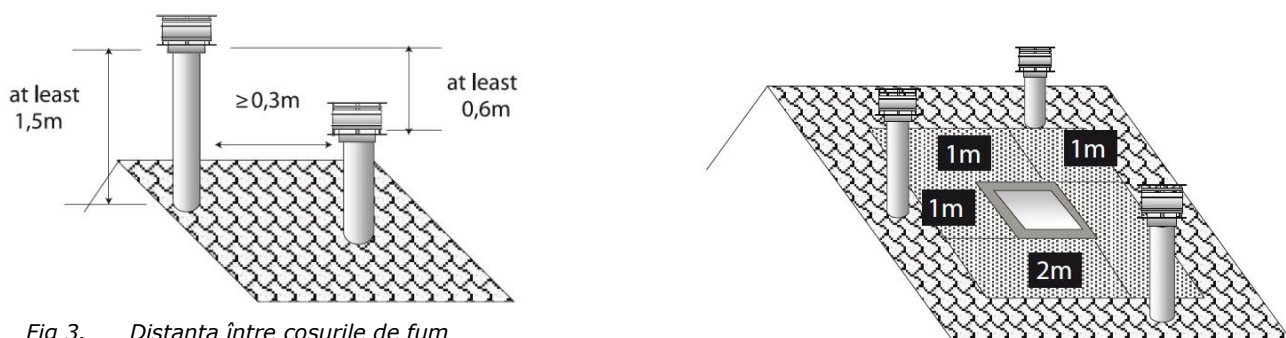


Fig 3. Distanța între coșurile de fum

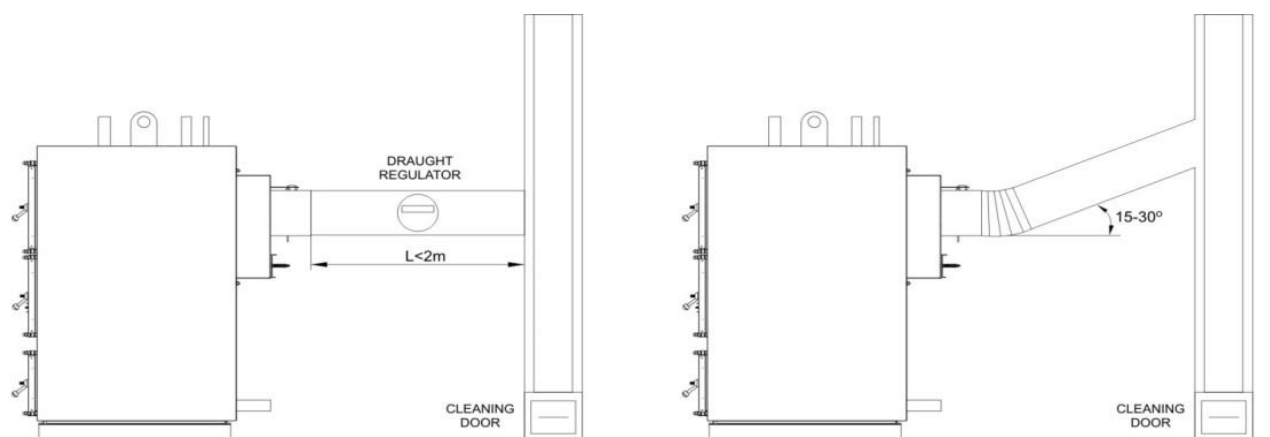


Fig 4. Conexiune cazan cu coșul de fum

4. INSTALARE

4.1. Conexiuni hidraulice

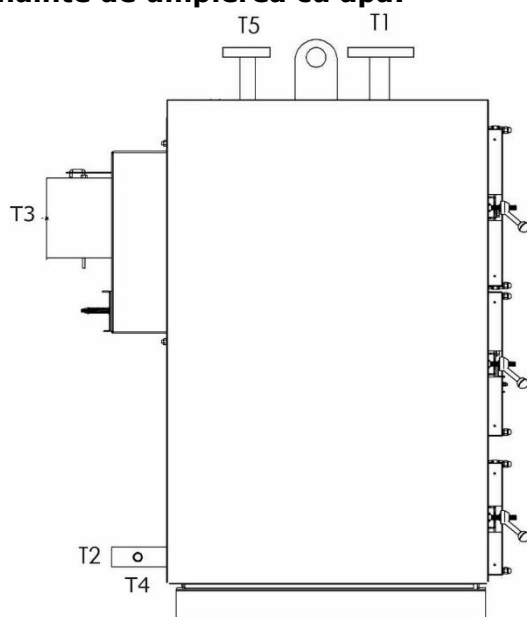
Cazanul este conceput pentru montarea în instalație cu vas de expansiune deschis. Cazanul poate fi montat de asemenea cu vas de expansiune închis, dacă este echipat cu serpentină de protecție la supraîncălzire (opțional).

Temperatura maximă de lucru 90°C și presiune maximă 3bar.

Când este montat cu vas de expansiune închis, volumul vasului trebuie să fie față de o instalație similară cu funcționare pe combustibil lichid sau gazos.



Dacă nu este folosită o țevă de conexiune, țeava trebuie astupată cu un dop înainte de umplerea cu apă!



Legendă

- T1 Tur
- T2 Retur
- T3 Coș de fum
- T4 Robinet golire
- T5 Racord de siguranță

4.2. Temperatură apă pe retur

Pentru funcționarea corectă a cazanului și pentru protecția împotriva coroziunii, este foarte important să se asigure temperatura constantă de minim 55°C la întoarcerea apei în cazan pe retur.

Acest lucru poate fi asigurat prin montarea unei pompe de recirculare între tur și retur (vezi diagramele de conexiuni).

O alternativă este montarea unei vane cu trei căi pe returul cazanului.



Funcționarea cazanului cu temperatură sub 55°C pe retur reduce durata de viață a cazanului și duce la pierderea garanției!

4.3. Încărcarea instalației

După finalizarea tuturor conexiunilor hidraulice, instalația poate fi umplută cu apă. După umplerea instalației, deschideți supapele de aer ale radiatoarelor pentru a elimina aerul din instalație.

Verificați dacă presiunea instalației corespunde cu presiunea tehnică a cazanului. Presiunea trebuie verificată prin intermediul termomanometrului de pe cazan. Un manometru suplimentar trebuie instalat la intrarea apei reci pentru a verifica presiunea la rece, în punctul cel mai jos al instalației și cel mai apropiat de cazan.

INSTALARE

Întreaga instalație trebuie să rămână sub presiunea nominală cel puțin 10 minute. În această perioadă, verificați dacă toate conexiunile sunt strânse și că nu există scurgeri. Asigurați-vă că în această perioadă nu apare o scădere de presiune.

După pornirea cazanului, asigurați-vă că rețeaua funcționează la temperatura de lucru și la presiunea corespunzătoare.



Duritatea apei de alimentare afectează durata de viață a cazanului. Se recomandă utilizarea unei stații de dedurizare dacă duritatea apei depășește 5°G.



Nu umpleți instalația la presiunea de lucru! Când cazanul se încălzește, presiunea apei va crește. Presiunea de umplere trebuie să fie cu cel puțin 1bar mai mică decât presiunea de lucru!

4.4. Serpentină de protecție (opțional)

Opțional, cazanul poate fi echipat cu serpentină de protecție la supraîncălzire. Aceasta este încorporată în corpul cazanului înconjurând partea superioară a camerei de ardere.

Pentru funcționarea serpentinei de protecție trebuie montată supapă de descărcare. Bulbul capilar al supapei trebuie montat pe turul cazanului, maxim 1m față de cazan.

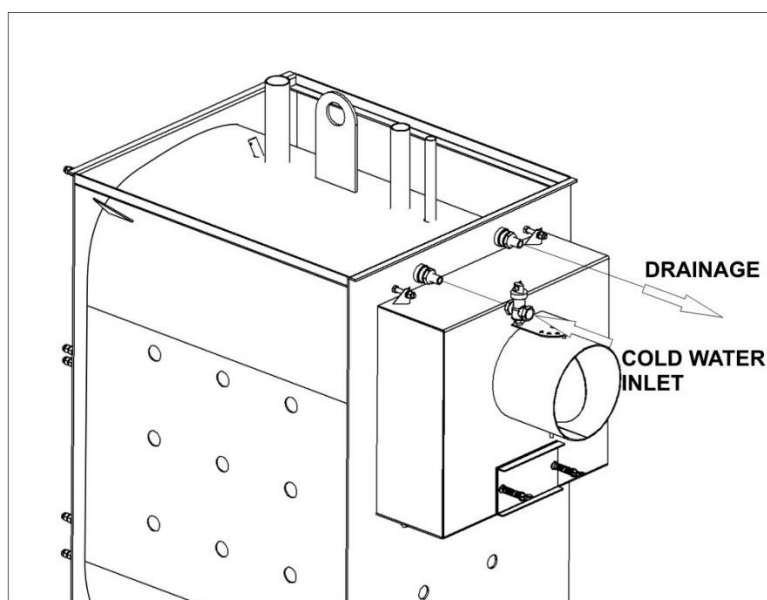


Fig 5. Conectare serpentină de protecție

Supapa se poate conecta pe oricare racord al serpentinei. Trebuie acordată atenție la direcția de curgere a apei indicat pe supapă. Supapa se poate monta pe intrarea apei reci sau pe ieșirea apei calde. Recomandăm montarea pe intrarea apei reci.

Pentru a proteja supapa, se recomandă instalarea unui filtru pe linia de intrare apă.

Ștuțul rămas liber al serpentinei trebuie conectat la o conductă cu rol de drenaj.



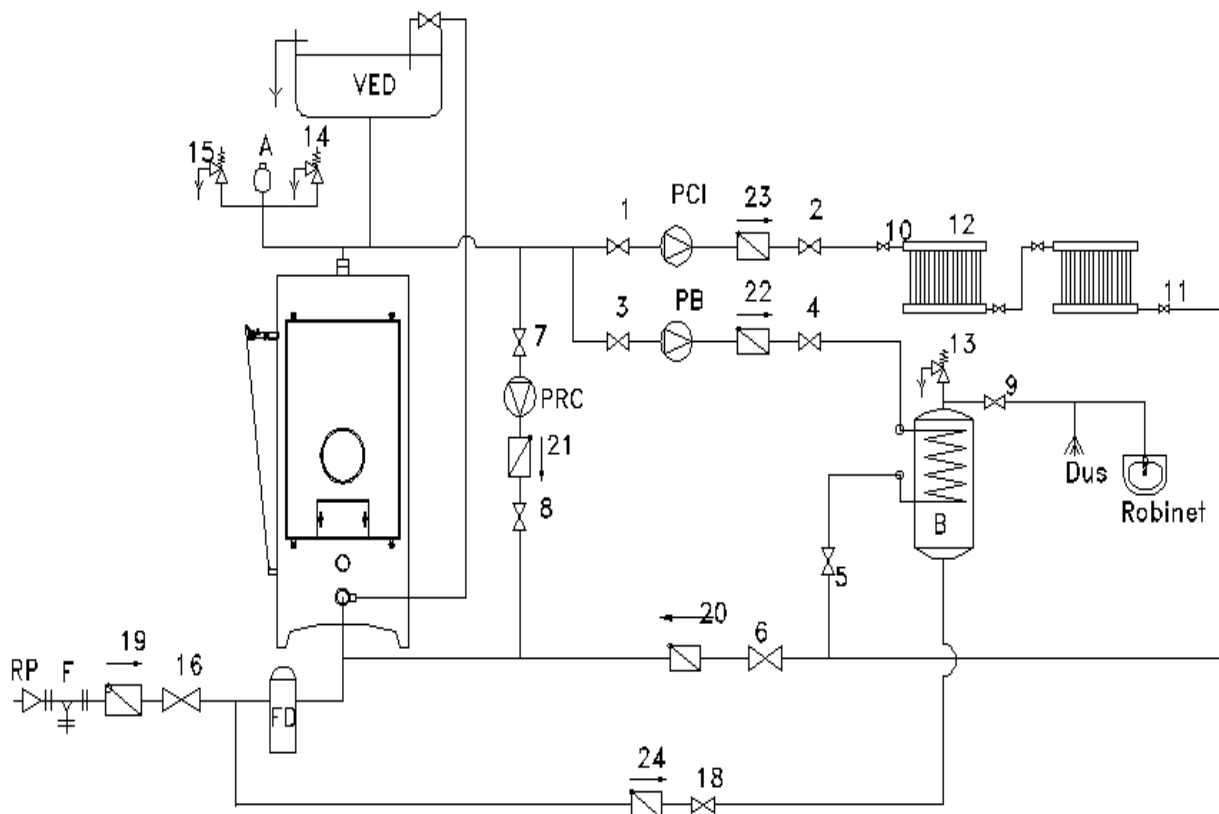
Funcționarea corectă a supapei este esențială pentru siguranță cazanului. Verificați dacă funcționează și înlocuiți-o dacă este defectă.



Pentru a asigura funcționarea corectă a serpentine trebuie asigurată alimentarea constantă cu apă de la rețea sau montarea unui rezervor de apă!

4.5. Conexiuni hidraulice

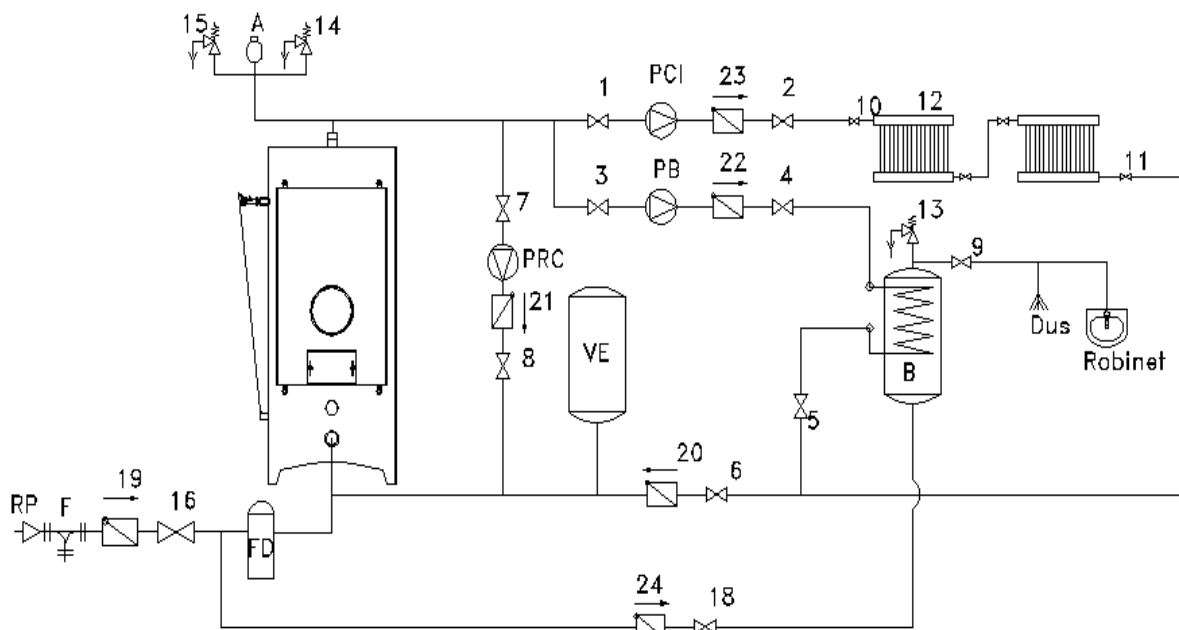
4.5.1. Instalație cu vas de expansiune deschis



Legenda

- 1-9. Robinet
- 10,11. Robinet calorifer
- 12. Calorifer
- 13-15. Supapă siguranță
- 16. Robinet umplere
- 17. Robinet golire
- 18. Robinet apa rece
- 19-24. Clapetă de sens
- B. Boiler apă caldă
- VED. Vas de expansiune deschis
- PCI. Pompa de încălzire
- PRC. Pompa recirculare
- RP. Reductor de presiune
- F. Filtru
- A. Dezaerator
- FD. Stație dedurizare

4.5.2. Instalație cu vas de expansiune închis



Legendă

- 1-9. Robinet
- 10,11. Robinet calorifer
- 12. Calorifer
- 13-15. Supapă siguranță
- 16. Robinet umplere
- 17. Robinet golire
- 18. Robinet apă rece
- 19-24. Clapeta de sens
- B. Boiler apă caldă
- VE. Vas de expansiune închis
- PCI. Pompa încălzire
- PRC. Pompa recirculare
- RP. Reductor de presiune
- F. Filtru
- A. Dezaerator
- FD. Stație dedurizare

5. CONEXIUNI ELECTRICE

5.1. Instrucțiuni generale

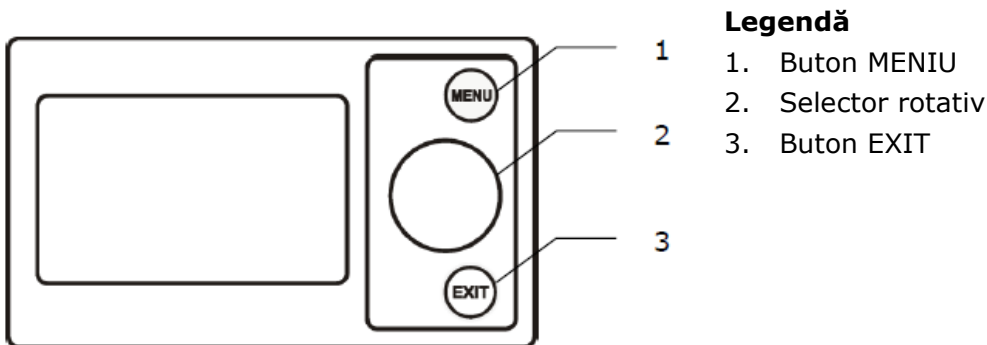
Conexiunile electrice trebuie efectuate de către o persoană autorizată, în conformitate cu reglementările naționale în domeniu și indicațiile din acest manual. Conexiunile trebuie realizate conform normelor EN 60529 și EN 60335-1, precum și a normelor de protecție IP 40 și IP 44.

Toate cablurile trebuie să fie izolate. Cablurile expuse trebuie protejate de un copex. Sursa de alimentare electrică a cazanului trebuie protejată prin siguranță independentă de maxim 16A. Iluminatul în camera cazanului trebuie realizat dintr-un circuit diferit de cel al cazanului.

⚠ THERMOSTAHL își declină orice responsabilitate privind daunele cauzate persoanelor, animalelor și bunurilor, datorită defecțiunilor cauzate de conexiunile electrice eronate sau lipsa conectării cazanului la un bun sistem de împământare.

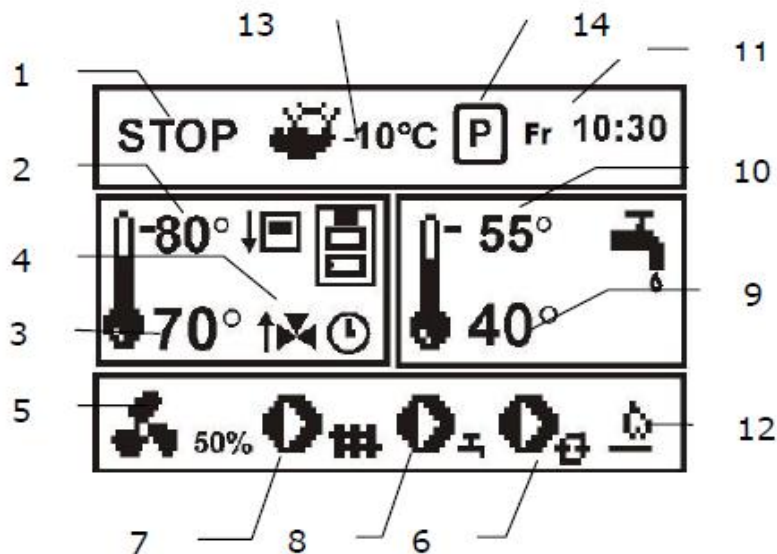
5.2. Funcții panou de comandă

5.2.1. Descriere butoane



Operarea panoului se face rapid prin rotirea selectorului și apăsarea butonului rotativ. Prin apăsarea selectorului se editează parametrul sau se confirmă valoarea selectată.

5.2.2. Descriere ecran



Legendă:

1. Moduri de operare panou: STOP, FIRING-UP, OPERATION, SUPERVISION
2. Temperatură cazan;
3. Temperatura măsurată a cazanului;
4. Factori care influențează temperatura cazanului:



-simbol scădere temperatură cazan datorită activării termostatului de cameră;



-simbol activare thermostat de cameră;



-simbol scădere temperatură cazan conform programării orare;



-simbol creștere temperatură cazan pentru încărcarea boilerului ACM;



-simbol creștere temperature cazan pentru acoperire cerințe vană amestec circuit;



-controlul cazanului în funcție de temperatura exterioară este active (doar vană amestec circuit).

5. Simbol funcționare ventilator;

6. Simbol funcționare pompă recirculare;
7. Simbol funcționare pompă încălzire;
8. Simbol funcționare pompă ACM;
9. Temperatură boiler ACM;
10. Temperatură setată ACM;
11. Ora și data;
12. Simbol rezistență aprindere;
13. Temperatură exterioară;
14. Simbol mod de control cazan:



Modul PID se bazează pe modularea ventilatorului în funcție de temperatura din cazan;



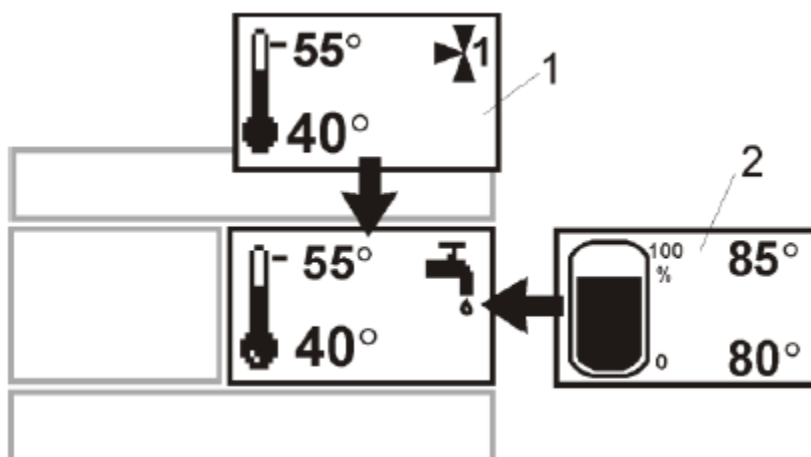
Modul PID-C se bazează pe modularea ventilatorului în funcție de temperatura gazelor evacuate pe coș (recomandat la funcționarea cu buffer);



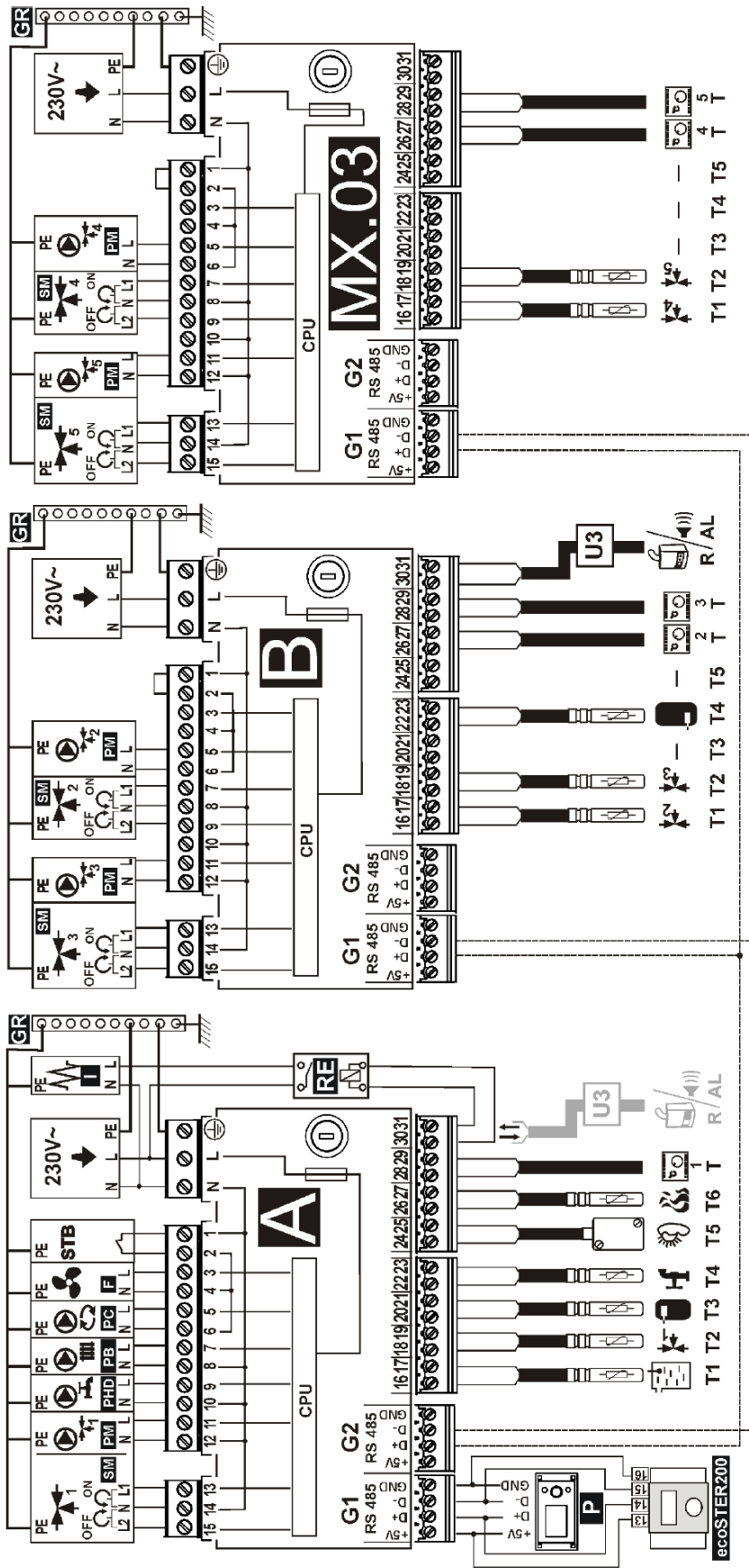
Modul PID-S se bazează pe modularea ventilatorului în funcție de temperatura gazelor evacuate pe coș și cea din cazan (recomandat la funcționarea fără buffer).

Când niciun simbol nu este afișat, cazanul funcționează în mod STANDARD, pe baza temperaturii din cazan, fără modularea ventilatorului.

Fereastra ACM de pe ecranul principal se poate schimba între o vană de amestec (1) și indicatorul de încărcare buffer (2) prin rotirea selectorului. Indicatorul de încărcare buffer (2) apare doar când senzorul inferior de temperatură buffer este conectat în modulul opțional B.



5.3. Schemă electrică




MODUL A: T1 -senzor temperatură cazan CT4, T2 -senzor temperatură circuit de amestec 1 CT4, T3 -senzor (superior) temperatură buffer CT4, T4 -senzor temperatură ACM CT4, T5 -Senzor temperatură exterioară CT4-P, T6 -senzor temperatură gaze evacuate CT2s, T -termostat de cameră, R -cazan auxiliar, RE -transmițător, AL -semnalizator alarme, P -panou de comandă cazan -unitate de cameră ecoSTER200, B -modul extensie (opțional, pentru control două circuite de încălzire suplimentare), 230V~ -cablu alimentare electrică, I -ignitor, STB -limitator de urgență temperatură (oprește ventilatorul), F -ventilator, PC -pompa circulație, PB -pompa încălzire centrală, PHD -pompa ACM, PM -pompa mixer, SM -motor mixer, GR -împământare, U3 -transmițător pentru cazan auxiliar sau alarmă (dacă 30-31 sunt deja ocupate de ignitor, cazanul auxiliar se conectează în modulul B).

MODUL B: T1 -senzor temperatură mixer circuit 2 CT4, T2 -senzor temperatură mixer circuit 3 CT4, T4 -senzor (inferior) temperatură buffer.

MODUL MX.03: T1 -senzor temperatură mixer circuit 4 CT4. T2 -senzor temperatură mixer circuit 5 CT4.

Notă: nu utilizați panoul de comandă de cameră ecoSTER concomitent cu un termostat de cameră!

Panoul de comandă standard al caznului include MODUL A. Modulele suplimentare sunt opționale.

Panoul de comandă este alimentat electric la 230V~, 50Hz. Sistemul de alimentare electric trebuie să aibă trei fire (cu fir de protecție), conform normelor în vigoare. Cablul de împământare trebuie legat la borna semnalizată cu simbolul .

Cablurile nu trebuie să ajungă în contact cu suprafețe fierbinți (temperaturi peste nivelul de temperatură nominală de funcționare). Bornele L, N precum și cele de la 1 la 8 sunt prevăzute doar pentru conectarea echipamentelor cu alimentare electrică 230V~. Bornele 9-20 sunt destinate dispozitivelor cu voltaj mic (sub 12V).

Capetele firelor conectate, în special al cablurilor de alimentare, trebuie securizate prin montarea de cleme, cum este prezentat mai jos:

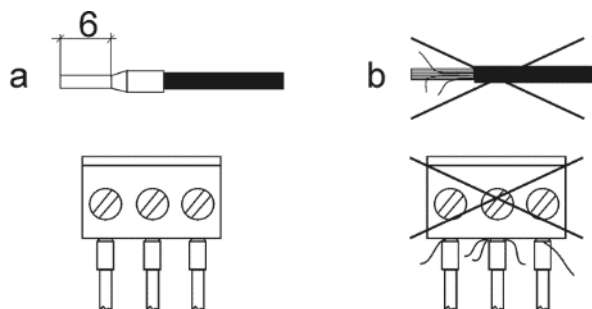
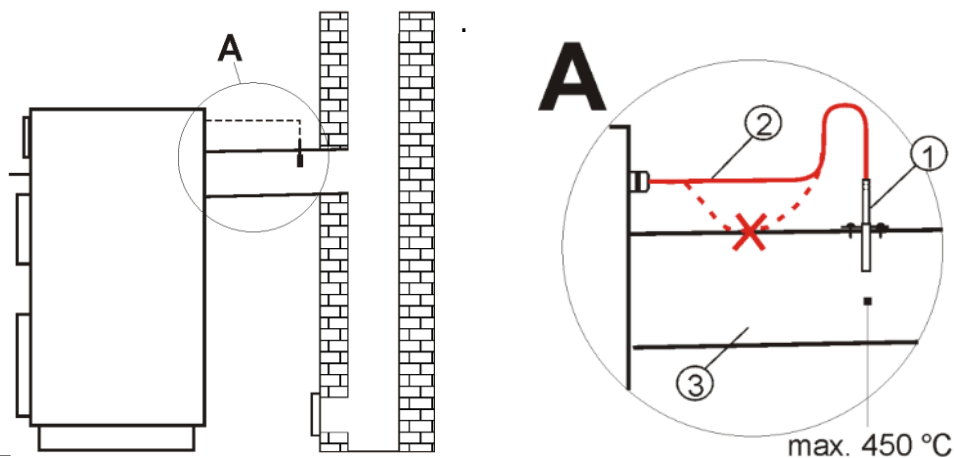


Fig 6. Securizare capete fire a) corect, b) greșit

5.4. Conectarea senzorului de temperatură gaze arse



Senzorul de temperatură al gazelor arse trebuie montat pe coșul de fum (3). După fixare, zona de montare a senzorului pe coș trebuie etanșeizată. Senzorul se montează de instalator calificat care posedă cunoștințe despre reglementările privitoare la sistemele de coș de fum. Conectarea senzorului în panoul de comandă se face conform schemei prezentate anterior. Cablul senzorului nu trebuie să atingă suprafețe fierbinți sau gaze evacuate a căror temperatură trece de 350°C. Senzorul se montează la o distanță de cazan astfel încât să nu ajungă în contact cu flacăra și temperatura gazelor evacuate să nu depășească 450°C.

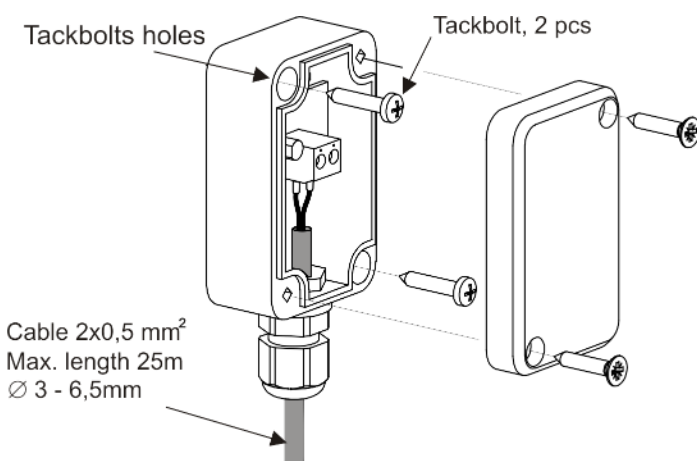
5.5. Conectare senzorilor de temperatură

Panoul de comandă este compatibil doar cu senzori tip CT4 (senzor cazan și ACM) și CT2S (senzor gaze evacuate). Este interzisă utilizarea altor tipuri de senzori. Cablurile senzorilor se pot prelungi cu fire având secțiune minimă 0,5mm². Lungimea totală a cablurilor senzorilor nu trebuie să depășească 15m. Senzorul de temperatură cazan CT4 trebuie fixat în teaca de pe cazan, iar senzorul ACM CT4 în teaca sudată pe boiler.



Senzorii trebuie să fie asigurați ca sunt în contact cu suprafețele de măsurare.

5.6. Conectare senzorului de temperatură exterioară



Panoul de comandă funcționează doar cu senzor tip CT4-P. Senzorul se montează pe cel mai răcoros perete al clădirii, de obicei pe partea de nord, sub acoperiș. Acesta nu trebuie expus la razele solare directe sau ploaie. Înălțimea minimă la care trebuie montat senzorul este 2m, ferit de ferestre sau coșuri de fum care pot influența măsurarea temperaturii (minim 1,5m).

Conectați senzorul utilizând cablu cu fire 0,5mm², lungime maximă 25m. Polaritatea cablului nu este semnificativă. Capătul opus al cablului se montează în panoul de comandă, conform schemei de montaj.

Montați senzorul pe perete folosind dibluri, pentru montarea șuruburilor deschideți capacul senzorului, conform imaginii alăturate.

5.7. Conectare termostat de cameră

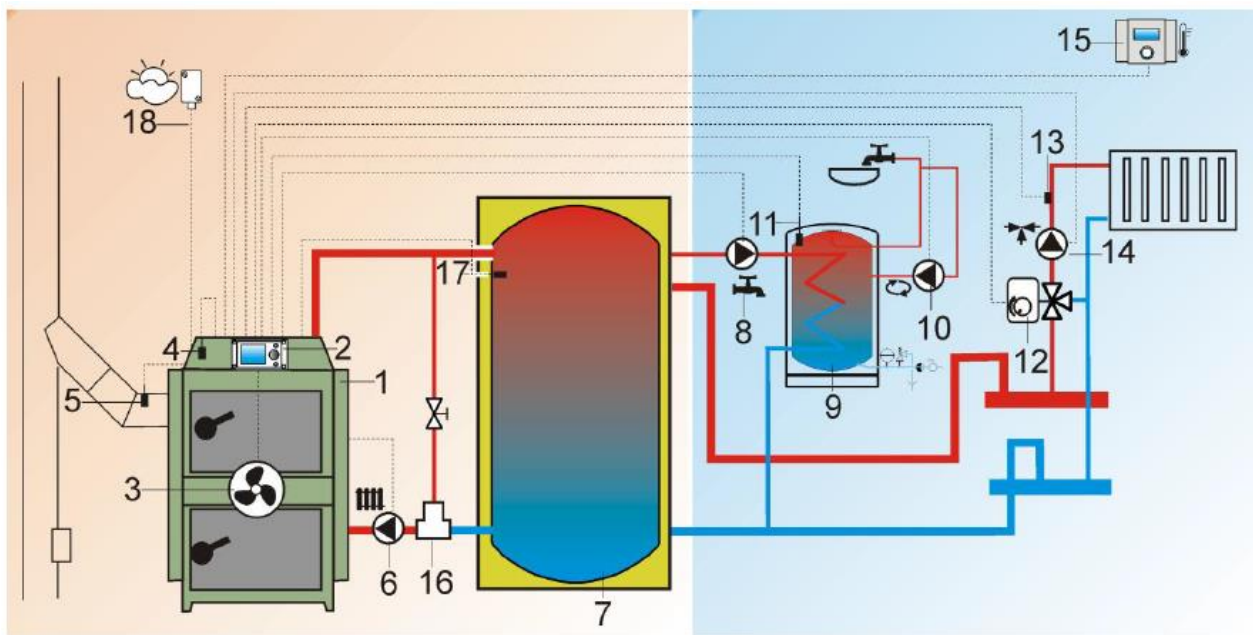


Termostat de cameră poate fi montat doar când cazanul este instalat cu vas acumulator (buffer) sau dacă instalația este controlată cu vană de amestec.

Panoul de comandă funcționează cu termostate de cameră mecanice sau electronice, care după înregistrarea presetată deschide circuitul. După instalare, termostatul de cameră trebuie activat: *MENU* → *Boiler settings (Setări cazan)* → *Room thermostat (Termostat de cameră)* → *Thermostat operation (Funcționare termostat)* → *Enabled (Activat)*.

Când temperatura în camera unde este montat termostatul ajunge la valoarea presetată, panoul de comandă reduce temperatura cazanului cu valoarea *Reduce preset mixer temperature to thermostat (Reducere temperatură setată vană la valoare termostat)*. Va determina funcționarea cazanului pe intervale mai lungi de timp (modul SUPERVISION activat) și astfel temperatura în încăperile încălzite scade.

5.8. Schemă funcționare hidraulică



⚠ Schema hidraulică prezentată nu înlocuiește proiectul instalației și se poate utiliza doar în scop informativ.

Schemă de bază la funcționare cu vas acumulator (buffer) –fără modul extensie

1 -cazan, 2 -panou comandă, 3 -ventilator, 4 -senzor temperatură cazan, 5 -senzor temperatură gaze evacuate, 6 -pomă cazan, 7 -buffer, 8 -pomă ACM, 9 -boiler ACM, 10 -pomă circulație ACM, 11 -senzor ACM, 12 -motor vană de amestec, 13 -senzor mixer, 14 -pomă mixer, 15 -panou comandă cameră ecoSTER200 cu termostat de cameră (sau termostat de cameră tradițional), 16 -vană de amestec pentru protecție cazan sau Laddomat, 17 -senzor superior buffer, 18 -senzor temperatură exterioară.

6. PORNIRE CAZAN

6.1. Verificări inițiale

Înainte de pornirea cazanului, faceți următoarele verificări:

- Verificați ca toate conexiunile hidraulice sunt etanșe. Asigurați-vă că nu există scurgeri sau umezeală pe țevi sau alte echipamente.
- Verificați conexiunea cu coșul de fum, să fie etanșă și montajul corect realizat.
- Verificați amplasarea și fixarea senzorilor panoului de comandă.
- Asigurați-vă că presiunea în instalație este corectă.
- Verificați dacă pompa cazanului și cea de încălzire centrală funcționează corect.
- Asigurați-vă ca vasul de expansiune este conectat corect și că are volum suficient. Nu trebuie montat niciun robinet între cazan și vasul de expansiune.
- Verificați poziția deschis a robinetilor de separare a cazanului.
- Asigurați ventilația naturală și volumul de aer suficient în camera cazanului.



Nu depozitați materiale inflamabile sau combustibil în apropierea cazanului! Înainte de aprinderea cazanului verificați camera să fie curată și sigură.

6.2. Pornirea

Pentru a face o pornirea corectă a cazanului MCL urmați pașii de mai jos:

- Asigurați-vă că panoul de comandă este în modul OFF și ventilatorul nu funcționează.
- Verificați poziția clapetei de pe coșul de fum al cazanului. Aceasta trebuie să fie poziționată complet deschis.
- Deschideți ușa din mijloc și introduceți o cantitate mică de așchii și bucăți mici de lemn uscat.
- Folosiți bucăți de hârtie sau aprinzător pentru a aprinde așchiile.
- Închideți ușa din mijloc a cazanului și deschideți ușa de la cenușar pentru a avea tiraj natural.
- Așteptați câteva minute până ce focul se întetește.
- După formarea jarului încărcăți camera de ardere cu lemne uscate.
- Închideți ușile de sus și de jos și strângeți mânerule.
- Activați ventilatorul prin trecerea cazanului în mod Operare de la selector.



Este interzisă aprinderea focului în cazan cu substanțe inflamabile!

6.3. Verificări după pornirea inițială

În timpul primei porniri verificați cu grijă etanșeitățile tuturor conexiunilor, în special ușile și coșul de fum.

Verificați funcționarea corectă a termostadelor și funcționarea corespunzătoare a dispozitivelor. Așteptați ca și cazanul să atingă temperatura presetată și asigurați-vă că ventilatorul se oprește corespunzător și că flacăra cade.

Verificați creșterea temperaturii și a presiunii în rețea. Asigurați-vă că este conform indicațiilor. Verificați dacă există o scurgere de apă în rețea.

După ce ardeți combustibilul, verificați situația din interiorul cazanului. Dacă pereții sunt prea negri, înseamnă că există o alimentare insuficientă a aerului. Dacă pe pereții cazanului se formează condens, înseamnă că funcționarea pompei pornește la o temperatură scăzută sau că conținutul de umiditate este prea mare. Asigurați-vă că setați pompa conform indicațiilor și instalați un sistem de protecție la temperatură pe retur așa cum este indicat.

6.4. Alimentare combustibil

Pentru încărcarea corectă a cazanului cu combustibil urmați pașii de mai jos:

- Opriți funcționarea ventilatorului. Așteptați 30 de secunde ca fumul să fie evacuat din cazan.
- Deschideți lent ușa din mijloc ușor pentru a evita ieșirea fumului. Așezați combustibil în camera de ardere. Fiecare încărcare trebuie făcută în funcție de puterea cazanului și necesarul de căldură. Cantitatea maximă de combustibil nu trebuie să depășească 70-80% din volumul camerei de ardere.
- Pentru a nu deteriora izolația refractară a ușii combustibilul trebuie introdus complet în focar.
- Închideți ușa și strângeți mânerul.
- Reporniți ventilatorul.



La realimentare așezați combustibilul în focar, nu îl aruncați!

6.5. Mod de operare

Activarea funcționării (OPERATION) se face apăsând butonul selector și selectând OPERATION în meniul principal sau când cazanul este în mod FIRING-UP (aprindere). În modul OPERATION, panoul controlează ventilatorul conform modului de funcționare cazan ales.

Panoul de comandă oferă patru metode de control al arderii: STANDARD, PID, PID-C, PID-S. Pentru a selecta modul de funcționare, apăsați butonul F în meniul principal până când

STANDARD

Controlul arderii se bazează pe citirea temperaturii cazanului și scade debitul de aer de la *Maximum airflow output (Debit maxim aer)* până la *Minimum airflow output (Debit minim aer)*, când cazanul ajunge la temperatura setată. Viteza ventilatorului începe să fie scăzută cu 5°C înainte ca temperatura cazanului să ajungă la temperatura setată. După atingerea temperaturii este activat modul SUPERVISION (Supraveghere), timp în care cazanul primește jeturi scurte de aer.

PID



Controlul arderii se bazează pe citirea temperaturii cazanului. Modularea constantă și lentă a vitezei ventilatorului stabilizează temperatura presetată a cazanului. Panoul de comandă ajustează debitul de aer pentru ardere astfel încât cazanul produce cantitatea minimă de căldură necesară păstrării temperaturii setate în încăperea. După atingerea temperaturii este activat modul SUPERVISION (Supraveghere), timp în care cazanul primește jeturi scurte de aer.

PID-C



Controlul arderii se bazează doar pe citirea temperaturii gazelor arse. Modularea constantă și lentă a vitezei ventilatorului stabilizează temperatura presetată a gazelor arse. Panoul de comandă ajustează debitul de aer pentru ardere astfel încât cazanul produce cantitatea minimă de căldură necesară păstrării temperaturii setate pentru gazele arse. Cazanul produce cantitatea minimă de căldură necesară păstrării temperaturii setate în încăperea. După atingerea temperaturii este activat modul SUPERVISION (Supraveghere). **Acest mod de funcționare este recomandat cazanelor montate în instalații cu buffer.**

PID-S



Acest algoritm reglează automat procesul de ardere, menținând temperatura cazanului la nivelul setat, fără a depăși temperatura maximă setată a gazelor arse. Notă: panoul de comandă nu stabilizează temperatura gazelor arse, doar o limitează. **Această metodă de funcționare este recomandată.** După atingerea temperaturii este activat modul SUPERVISION (Supraveghere), timp în care cazanul primește jeturi scurte de aer.

6.6. Mod Firing-up (Aprindere)

Activarea modului FIRING UP se face apăsând butonul selector și selectând FIRING UP în meniul principal. Ventilatorul este pornit la puterea *firing-up airflow (aer aprindere)* pe perioada *firing-up time (timp aprindere)*. După trecerea perioadei *firing-up time*, sau temperatura cazanului se apropie de valoarea *fire-up delta temperature (diferență de temperatură aprindere)*, modul OPERATION este activat automat.

6.7. Modul Supervision (Supraveghere)

După ce cazanul a ajuns la temperatura setată, cazanul intră în mod SUPERVISION. În acest stadiu, ventilatorul este pornit pentru scurte perioade de timp pentru a împiedica stingerea focului și pentru a evacua gazele arse acumulate în camera de ardere.

6.8. Modul Stop

În setările de fabrica, panoul de comandă este setat în mod STOP. Pentru pornirea cazanului apăsați butonul rotativ.

Activarea modului STOP în orice regim s-ar afla cazanul se face apăsând butonul rotativ în meniul principal și selectând modul STOP. În acest mod, ventilatorul este dezactivat, iar pompele sunt încă în funcționare.

6.9. Reglare ardere

După încărcarea cazanului cu combustibil și închiderea ușii, reglați temperatura dorită de cazan. După activarea ventilatorului, verificați forma și culoarea flăcării prin orificiul aflat în ușa de mijloc.

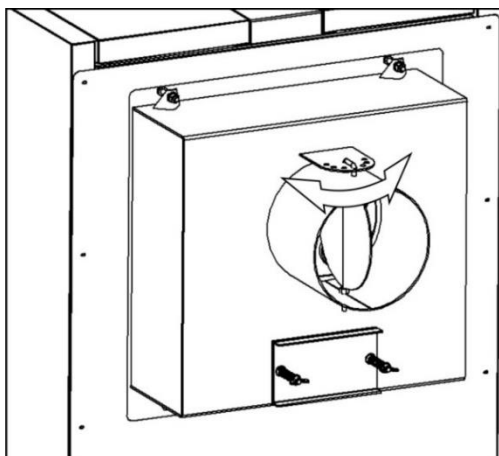
Flacăra trebuie să cuprindă două treimi din camera de ardere și să atingă ușor schimbătorul de căldură cilindric. Forma trebuie să fie complet dezvoltată fără prea multe ramificații la capăt. Culoarea trebuie să fie galben-portocaliu viu, nu foarte transparentă.

Arderea este reglată prin cantitatea de aer furnizată. Modificând poziția clapetei ventilatorului reglați presiunea aerului, iar din panoul de comandă se modifică viteza ventilatorului. Combinația dintre cele două reglaje asigură aportul optim de aer pentru a realiza ardere completă.

SUGESTII GENERALE

- Flacăra trebuie să aibă dimensiuni rezonabile și să ocupe camera de ardere conform indicațiilor de mai sus.
- Flacăra nu trebuie să fie **foarte roșie (prea puțin aer)**.
- Flacăra nu trebuie să aibă **ramificații mari sau scântei (prea mult aer)**.
- Flacăra nu trebuie să fie **prea mică**. Dacă este ușor influențată de curenții de aer sau tirajul cosului, înseamnă că **aportul de aer este prea mic**.
- Fumul evacuate pe coș trebuie să aibă **culoare gri-deschis**. Fum negru înseamnă lipsa aer ardere.
- Dacă se generează **multă cenusă sau bucăți mari neare** ajung în cenușar, **reduceți nivelul aerului**. Flacăra este prea mare, uscată și poate genera chiar zgomot.

6.10. Reglaj clapetei de tiraj



Conducta de coș a cazanului este echipată cu o clapeta de tiraj. Aceasta poate fi setată în diverse poziții pentru a regla tirajul.

La funcția nominală a cazanului, aceasta clapeta ar trebui să fie în poziția complet deschisă. De asemenea, ar trebui să fie întotdeauna în poziție deschisă la pornirea cazanului.

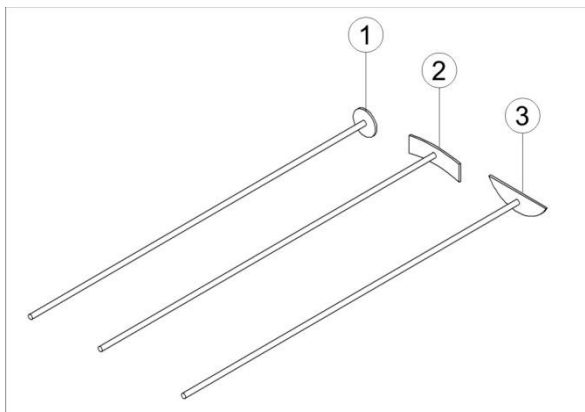
Dacă tirajul coșului de fum este prea mare și gazele sunt evacuate prea repede, setați aceasta clapeta într-o poziție laterală prin introducerea poziționarului într-o altă gaură.

Fig 7. Clapeta de reglaj

7. SERVICE ȘI ÎNTREȚINERE

7.1. Curățare cazan

Cazanele pe peleți au nevoie de curățare periodică pentru a funcționa corect și eficient. Cazanul este echipat cu 3 instrumente de curățat, potrivite pentru procedura de curățare a cazanului ca în Fig 8.



Legenda:

1. Instrument curățare țevi
2. Instrument curățare schimbător
3. Instrument curățare cenușă



Cazanul trebuie să fie oprit înainte de curățare! Asigurați-vă că toate dispozitivele sunt oprite, iar cazanul s-a răcit. Este strict interzisă curățarea acestuia în timpul funcționării!

Fig 8. Instrumente de curățat

Deschideți ușa de sus pentru a avea acces la schimbătorul de căldură. Scoateți turbionatorii și curățați țevile cu instrumentul adecvat. Ulterior curățați suprafața exterioară a schimbătorului de căldură cilindric cu instrumentul de curățare pentru schimbător ca în Fig 10. Cu același instrument răzuțiți cenușa și alte resturi de pe pereții laterali ai cazanului.

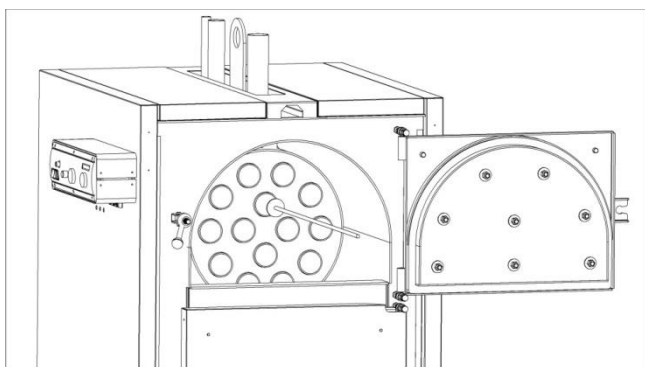


Fig 9. Curățare schimbător de căldură

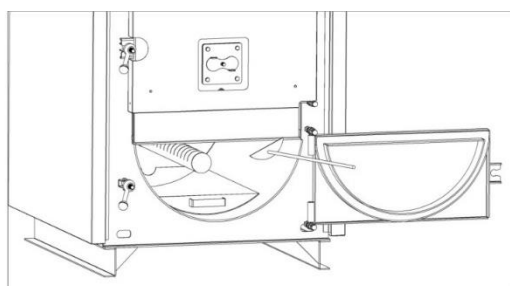
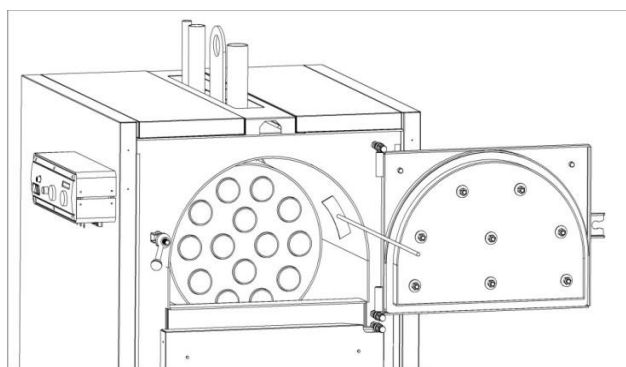


Fig 10. Eliminare cenușă

Deschideți ușa inferioară a cazanului și scoateți cutia de cenușă. Goliți-o de cenușă. Cu instrumentul de curățare pentru cenușă puteți curăța suprafața inferioară a cazanului de orice reziduuri de cenușă.



Cenușa trebuie depozitată într-un container potrivit! Nu aruncați cenușa împreună cu resturile menajere. Cenușa poate conține particule încinse mult timp după oprirea cazanului.

7.2. Curățare cutie de fum

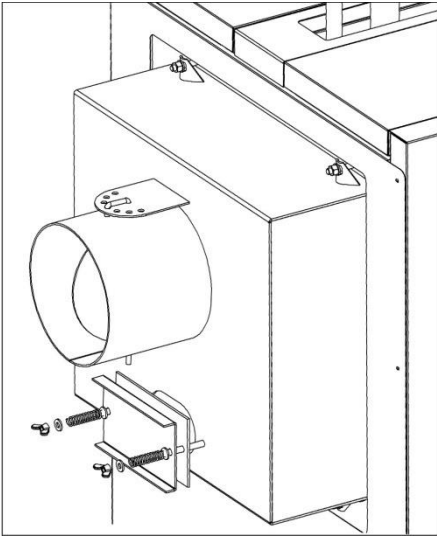


Fig 11. Curățare cutie de fum

Pentru funcționare sigură și eficientă a cazanului, cutia de fum trebuie curățată de cenușă și reziduuri o dată la cel mult trei luni.

Cutia de fum este echipată cu un capac de curățare, cum este prezentat în Fig 11. Pentru a o deschide, deșurubați piulițele fluture și îndepărtați arcurile și șaibele.

Curățați interiorul cutiei și îndepărtați toată cenușa și resturile. Montați ușa procedând ca la demontare, dar în sens invers.



Arcurile nu trebuie omise! Acestea au rol de siguranță în cazul unei explozii a gazelor de ardere în cutia de fum.

7.3. Intervale întreținere

7.3.1. Întreținere zilnică

Presiunea în instalație trebuie verificată zilnic. Aceasta trebuie să se încadreze în limitele impuse. Asigurați-vă că toate dispozitivele de siguranță și pompele funcționează corespunzător.

7.3.2. Întreținere săptămânală

Cazanul trebuie curățat la fiecare 3-4 zile sau cel puțin o dată pe săptămână, în funcție de cantitatea de cenușă acumulată pe pereții cazanului și în schimbătorul de căldură. Procedurile de curățare trebuie efectuate conform instrucțiunilor din paragraful corespunzător.

Verificați cantitatea de cenușă acumulată în cutia de cenușă. Eliminarea cenușii se poate face la fiecare 1-2 săptămâni, în funcție de cantitatea de cenușă formată.

7.3.3. Întreținere lunară

Verificați ușile și șnurul de etanșare. Asigurați-vă de etanșeitarea îmbinărilor. Dacă s-a acumulat cenușă pe șnurul de etanșare, curățați-l.

Scoateți turbionatorii din țevile schimbătorului de căldură și verificați starea acestora.

Este recomandată curățarea cutiei de fum a cazanului și coșul de fum cel puțin o dată la 3-4 luni pentru a asigura o funcționare eficientă și sigură a cazanului.

7.4. Proceduri service de bază

7.4.1. Service după supraîncălzire

În cazul supraîncălzirii, supapele de siguranță ale cazanului trebuie să se deschidă. În cazul în care cazanul este prevăzut cu serpentină de protecție la supraîncălzire, apa rece va trece prin aceasta și va proteja cazanul.

Asigurați-vă că pompa cazanului funcționează. În cazul unei pene de current deschideți robinetii instalației pentru a elibera apa caldă din cazan. Se recomandă montarea unei surse neîntreruptibile (UPS) pentru pompa cazanului.

Dacă obturatorul coșului de fum nu este complet deschis, reglați-l pe poziția complet deschis.

Toate dispozitivele de siguranță trebuie conectate la conducta de scurgere! După supraîncălzire, asigurați-vă că toată apa de la dispozitivele de siguranță s-a scurs și că sistemul a fost reumplut cu apă rece. Verificați presiunea și temperatura cazanului.

La supraîncălzire, termostatul de siguranță se va activa și va întrerupe alimentarea electrică a ventilatorului. În acest caz trebuie să resetați manual termostatul și să puneți sistemul în funcțiune. Desfaceți capacul de plastic al termostatului și apăsați întrerupătorul. Puneți înapoi capacul.



Verificați cauzele supraîncălzirii! Dacă se întâmplă din nou, verificați instalația și funcționarea pompelor și a dispozitivelor de siguranță!

7.5. Întreținere după o oprire îndelungată

Este necesară întreținerea și o curățare generală a cazanului după sezonul de încălzire. Curățați bine toate suprafețele cazanului, urmând indicațiile din paragraful corespunzător. De asemenea, curățați cutia de fum și toate părțile coșului unde s-ar putea depozita cenușa. După curățarea cenușii și reziduurilor, goliți cutia de cenușă și lăsați cazanul curat pentru următorul sezon.

După o oprire de lungă durată, înainte de repunerea în funcțiune trebuie să:

- Verificați starea cablurilor electrice și a senzorilor. Asigurați-vă că nu sunt defecti. Verificați dacă termostatul indică temperatura corectă și că funcționează corect. Asigurați-vă ca bulbii sunt corect poziționați în teacă.
- Faceți o verificare generală a coșului de fum și asigurați-vă că este curat și fără obstacole.
- Verificați presiunea în instalația de încălzire și în cazan.



Nu goliți cazanul și instalația de apă după sezonul de încălzire! Va afecta întreaga instalație, în special cazanul.

- Verificați ca toți robinetii să funcționeze corect. Înlocuiți-i dacă este nevoie. Acordați atenție specială funcționării corecte a tuturor echipamentelor de siguranță.
- Asigurați-vă că toți robinetii cu bilă și echipamentele conexe sunt deschise.
- Verificați funcționarea pompelor, acestea pot fi blocate după o oprire de lungă durată.
- Verificați lipsa modificărilor instalației și camerei cazanului (guri de ventilare, coș, uși).
- Verificați ventilatorul și curățați-l de praf. Învârțiți-l cu mâna pentru a vă asigura că nu este blocat.

8. DEPANARE

Problema	Cauza	Soluție
Panoul de comandă nu funcționează	<ul style="list-style-type: none"> - fără alimentare electrică; - tabloul nu este conectat la sursa de electricitate; - ecran defect; - cablu electric întrerupt. 	<ul style="list-style-type: none"> - verificați/înlocuiți ecran; - conectați-l la sursă; - verificați/înlocuiți cablurile.
Cazanul nu atinge temperatura setată	<ul style="list-style-type: none"> - ventilator blocat; - fantele de aer sunt blocate; - cazanul nu este curățat; - pornire incorectă; - apă insuficientă în instalație; - pompe supradimensionate; - boiler subdimensionat; - combustibil de calitate inferioară; - tiraj insuficient. 	<ul style="list-style-type: none"> - verificați/înlocuiți ventilatorul, verificați termostatele; - curățați fantele; - curățați cazanul; - porniți cazanul corect; - umpleți instalația; - reglați viteza pompelor; - înlocuiți combustibilul; - curățați coșul de fum.
Temperatură ridicată în cazan, temperatură scăzută în radiatoare	<ul style="list-style-type: none"> - rezistența hidraulică prea mare în instalație; - vana de amestec nu funcționează corect. 	<ul style="list-style-type: none"> - creșteți viteza pompei; - înlocuiți vana de amestec.
Condens în camera de ardere	<ul style="list-style-type: none"> - cazan supradimensionat; - temperatura pe retur prea scăzută; - combustibil cu umiditate mare. 	<ul style="list-style-type: none"> - încărcăți combustibil mai puțin în camera de ardere; - instalați o vană termostatică pe retur; - schimbați combustibilul.
Scăpări de fum pe la uși	<ul style="list-style-type: none"> - ușile cazanului nu sunt strânse; - cordon termoizolant defect; - tiraj insuficient; - debit de aer insuflat prea mare. 	<ul style="list-style-type: none"> - strângeți mânerle metalice; - verificați/înlocuiți cordonul; - verificați/curățați coșul de fum; - reduceți viteza ventilatorului.
Ventilatorul nu funcționează sau face zgomot	<ul style="list-style-type: none"> - cazanul a atins temperatura setată; - deconectat de către termostatul de siguranță; - condensatorul sau motorul defect; - conexiune electrică incorectă. 	<ul style="list-style-type: none"> - setați altă temperatură; - resetați-l manual; - verificați/înlocuiți; - verificați conexiunile electrice.

DECLARAȚIE DE CONFORMITATE EC
CE DECLARATION OF CONFORMITY
(conform cu ANEXA VII din Directiva Europeană 97/23/EC)
(in compliance with the Annex VII of the European Directive 97/23/EC)

Producător / The Manufacturer's name:

THERMOSTAHL ROMANIA SRL

Adresa producătorului / Manufacturer's address:

Str. Drumul Osiei 57-59, sector 6, București, România

PRIN PREZENTA, DECLARĂ

Declares that the equipment

Tip: <i>Type:</i>	Cazan de apă caldă cu funcționare pe combustibil solid -încărcare manuală <i>Heating boiler for solid fuel, manually stocked</i>
Obiectul declarației: <i>Object of the Declaration:</i>	MCL
Procedura de evaluare a conformității aplicată: <i>Conformity assessment procedure used:</i>	Modul B1 – examinare EC de tip a proiectului <i>Module B1 – EC project type examination</i>
Nr. Certificat CE <i>CE Certificate Nr.</i>	038B1-584/EC, 040B1-584/EC
Număr, denumire și adresa Organismului Notificat care a efectuat certificarea EC de tip a a proiectului : <i>Number, name and address of the Notified Body appointed to the CE certification of project type:</i>	S.C. ISCIR CERT S.A. Notified Body no. 1798 Str. Sf. Elefterie, nr. 47-49, parter, sector 5, București, România

ESTE CORESPUNZĂTOR CU CERINȚELE DIRECTIVEI 97/23/EC-ECHIPAMENT SUB PRESIUNE
MEETS THE REQUIREMENTS PROVIDED BY THE 97/23/EC DIRECTIVE-PRESSURE EQUIPMENT

ȘI A URMĂTOARELOR DOCUMENTE:
AND THE REQUIREMENTS OF THE FOLLOWING DOCUMENTS:

Produsul este conform cu următoarele standarde: <i>The product is in compliance with the following standards:</i>	
EN 303-5:2012	Cazane de încălzit. Partea 5: Cazane speciale care utilizează combustibili solizi, cu încărcare manuală și automată, cu puterea utilă mai mică sau egală cu 500 kW. Terminologie, cerințe, încercare și marcare <i>Heating boilers.</i> <i>Part 5: Heating boilers for solid fuels, hand and automatically stocked, nominal heat output of up to 500 kW</i> <i>Terminology, requirements, testing and marking</i>
Directive Europene aplicabile echipamentului <i>European Directives applied to the equipment</i>	
2014/68/UE	Directiva Echipament sub Presiune (HG 123/2015) / Pressure Equipment Directive (PED)
2014/35/EC	Directiva Echipamente de joasă tensiune / Low Voltage Directive (LVD)
2014/30/EC	Directiva Compatibilitate Electromagnetică / Electromagnetic Compatibility Directive (ECD)

Informații suplimentare / Additional information:

Toate echipamentele care fac obiectul prezentei declarații au fost testate hidraulic la presiunde de proba egală cu 1,5 ori presiune maxima de lucru, conform cu Anexa I – p. 7.4 a Directivei 97/23/EC.

As provided by the Annex I - p. 7.4. of the 97/23/CE Directive, all the equipment object of the present Declaration have been hydraulic tested to a test pressure equal to 1,5 times the maximum allowed working pressure.

Director General
General Director

Matsios Dionysios



România, București, 15 Octombrie 2015

**THERMOSTAHL ROMANIA
SISTEME TERMICE S.R.L.**

DRUMUL OSIEI 57-59, sector 6
București 062395, România
www.thermostahl.ro