

# MCL

## cazan cu funcționare pe combustibil solid



## Combustibil



lemn



brichete



cărbune

MCL este seria industrială de cazane cu funcționare pe combustibil solid, cu gama largă de putere (139-1.162 kW). Conceput pentru funcționarea cu orice tip de combustibil solid cu diametru minim 30mm: lemn, reziduuri agricole, cărbuni, brichete, etc.

Cazanul este echipat cu trei uși: ușa de sus pentru curățare schimbător de căldură, ușa de mijloc pentru încărcare combustibil și ușa de jos pentru îndepărtare cenușă.

Grătarul pentru lemne este format din țevi răcite cu apă pentru eficiență maximă.

Pe ușa de mijloc este poziționată o flanșă de inspecție, care se poate utiliza pentru montarea unui arzător pe combustibil gazos sau lichid, ca și soluție alternativă sau de urgență.

Arderea este controlată cu ajutorul unui ventilator montat pe partea din spate a cazanului, aerul fiind distribuit uniform prin intermediul distribuitorului de aer în focar.

Cazanul este echipat cu ventilator modulant și panou de comandă digital care asigură multiple funcții de automatizare a cazanului și a instalației.



Modulare completă ventilator



Senzor gaze arse  
Detectie flacăra



Control digital avansat



Garanție 3 ani



Dispozitive siguranță și alarmare

## Caracteristici principale

- Camera de ardere cu formă ovală, oferă volum mare al focarului la dimensiuni exterioare reduse;
- Construcție robustă;
- Eficiență ridicată;
- Schimbător de căldură cu țevi;
- Grătar pentru lemne cu circulație de apă pentru eficiență sporită;
- Panou de comandă digital, asigură control cazan și instalație;
- Modulare completă ventilator în funcție de temperatura gazelor evacuate;
- Recunoaștere lipsă combustibil;
- Control patru pompe, boiler apă caldă, buffer și vană amestec;
- Ajustare automată în funcție de condițiile meteo, echipat cu senzor de temperatură exterioară;
- Control cazan auxiliar.

## PANOU COMANDĂ CU INTERFAȚĂ DIGITALĂ



Cazanul este echipat cu panou de comandă digital care oferă control avansat al cazanului și instalației. Panoul oferă trei algoritmi diferiți de modulare a ventilatorului.

Designul modular al panoului oferă posibilitate de integrare și extensie BUS pentru controlul altor echipamente.

Lipsa de combustibil este detectată automat, iar cazanul intră în regim de așteptare (stand-by).

Panoul controlează pompa de încălzire, pompa de apă caldă și pompa de recirculare. Poate controla boilerul de apă caldă, buffer, o vană de amestec și poate trimite comandă către un cazan auxiliar. În panou se poate monta termostat de cameră.

Panoul este echipat standard cu senzor de temperatură exterioară pentru funcția „weather sensitive control“.



Modulare ventilator



Reglaj în funcție de temperatura exterioară



Reglaj în funcție de temperatura gazelor arse



Pompă încălzire



Control buffer



Termostat de cameră



Pompă apă caldă



Comandă cazan auxiliar



Semnale alarmă



Pompă vană amestec



Vană de amestec



Protecție supratemperatură

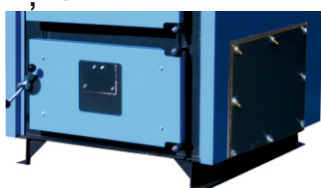


Pompă recirculare



Mod Vară/Iarnă

## OPȚIONALE



**MCL-F:** Variantă de cazan MCL cu flanșă pentru montare sistem BIOFIRE/BIOMIX. Flanșa se poate poziționa pe partea dreaptă sau stângă a cazanului. Cazanul se folosește ca și cazan clasic pe lemne, iar când se montează sistemul BIOFIRE/BIOMIX, oferă posibilitatea de ardere pellet și biomasă.



**Serpentină de protecție la supraîncălzire:** Toate modelele se pot echipa cu serpentină de protecție ca și sistem adițional de protecție la supraîncălzire. Serpentina realizată din țevă de cupru este încorporată în corpul cazanului, înconjurând partea superioară a camerei de ardere.



**Extensie panou comandă MODULE-B:** Modulul este extensie a panoului de comandă de bază și permite controlul a două vane de amestec.



**Modul ECOLAMBDA:** Pentru ardere cu eficiență maximă, cazanul MCL poate fi echipat cu sondă lambda. Senzorul se montează pe coșul cazanului și reglează automat sursa de aer (oxigen) pentru a obține parametrii de ardere perfectă.

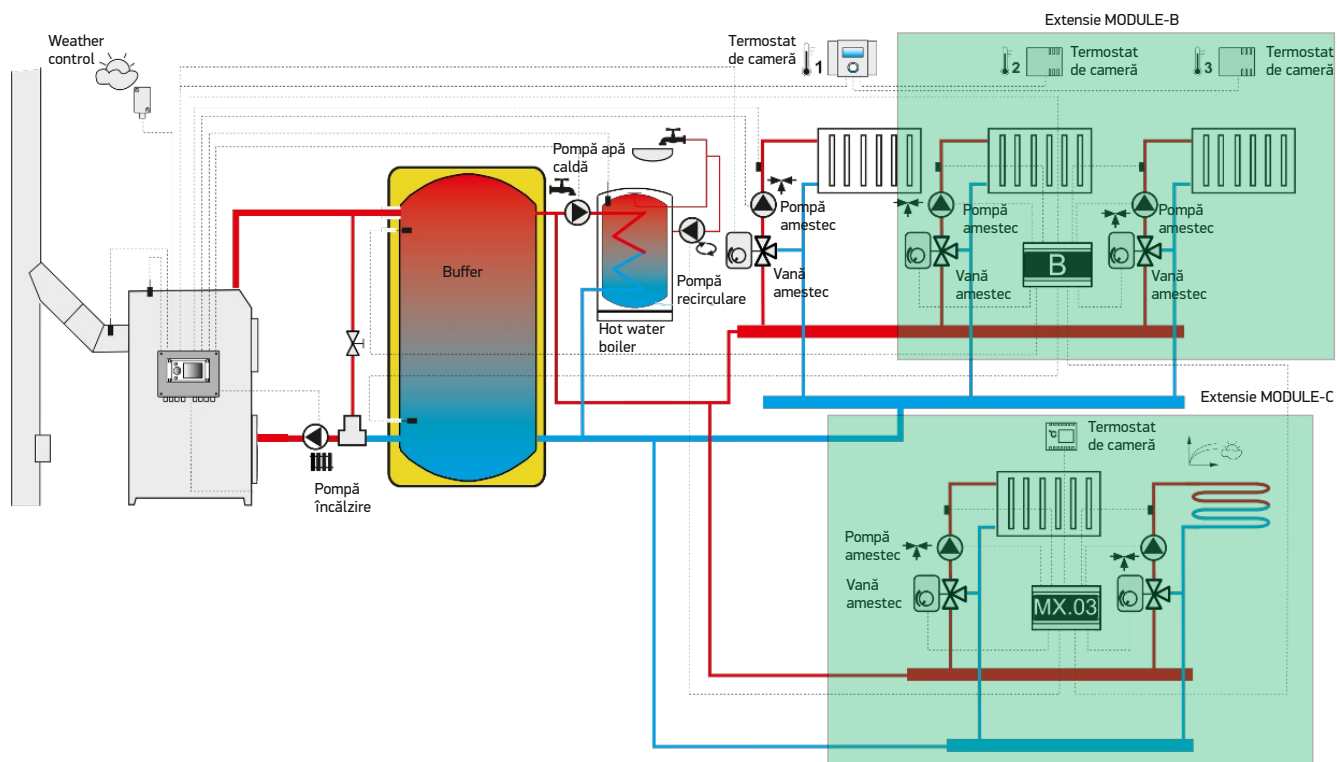


**ECONET:** Modul de comunicare avansat care permite controlul de la distanță a cazanului prin intermediul unui calculator cu acces la internet. Utilizatorul are posibilitatea de a controla toți parametrii: modificări de temperatură, funcționarea pompelor și a vanelor de amestec, precum și monitorizare funcționare curentă sau istoric. Vizualizarea istoricului funcționării cazanului prezentat sub formă de diagramă reprezintă un alt beneficiu important pentru utilizator.



**Kit de siguranță:** Destinat montării în racordul special prevăzut pe cazan. Include supapa (supapele -în funcție de capacitatea cazanului) de siguranță, aerisitor și termomanometru.

## SCHEMĂ INSTALARE

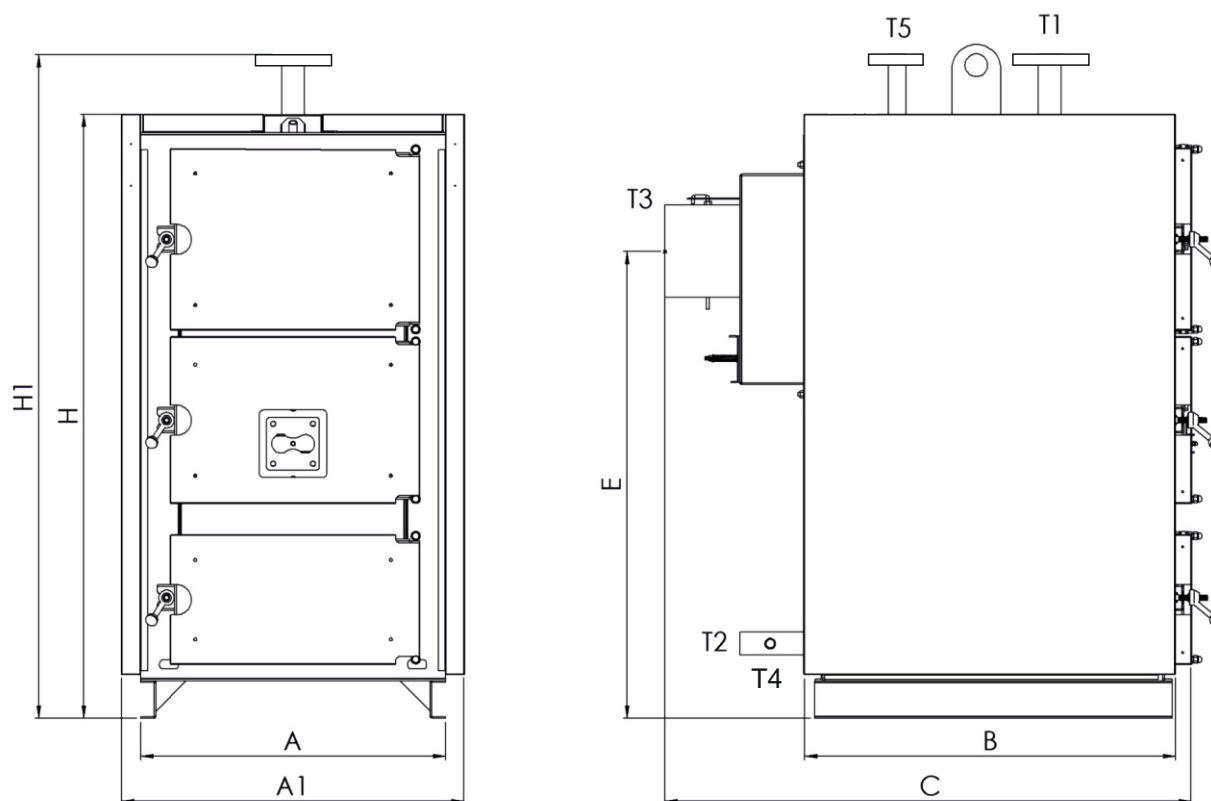


Extensiile MODULE-B și MODULE-C nu intră în echiparea standard a cazanului.

## DATE TEHNICE

Tip	Putere	Temp. max.	Presiune max.	Ușă alimentare	Lungime max. lemn	Randa ment	Conținut apă	Alimentare electrică	Masă
	kW	°C	bar	mm	mm	%	lit	V/Hz	kg
MCL 120	139	90	3	590x370	1150	80	360	230/50	880
MCL 150	174	90	3	590x370	1400	80	420	230/50	990
MCL 180	208	90	3	590x370	1600	80	550	230/50	1220
MCL 200	232	90	3	825x510	1000	80	620	230/50	1420
MCL 250	291	90	3	825x510	1250	80	720	230/50	1600
MCL 300	349	90	3	825x510	1500	80	820	230/50	2130
MCL 400	465	90	3	825x510	1750	80	920	230/50	2200
MCL 500	581	90	3	1180x665	1250	80	1420	230/50	3000
MCL 600	698	90	3	1180x665	1500	80	1860	230/50	3400
MCL 700	814	90	3	1180x665	1750	80	2440	230/50	4000
MCL 800	930	90	3	1180x665	2000	80	2650	230/50	4800
MCL 900	1046	90	3	1180x665	2250	80	2890	230/50	5500

## DIMENSIUNI



- T1 - Tur
- T2 - Retur
- T3 - Coș de fum
- T4 - Golire
- T5 - Racord siguranță

Tip	A1	A	B	H	H1	E	C	T3	T1-T2	T5	T4
	mm							mm		inch	
MCL 120	920	810	1320	1585	1740	1245	1765	295	DN 65	DN 50	½"
MCL 150	920	810	1570	1585	1740	1245	2015	295	DN 65	DN 50	½"
MCL 180	920	810	1820	1585	1740	1245	2265	295	DN 65	DN 50	½"
MCL 200	1107	1000	1320	1970	2150	1510	1840	345	DN 80	DN 50	1"
MCL 250	1107	1000	1570	1970	2150	1510	2090	345	DN 80	DN 50	1"
MCL 300	1107	1000	1820	1970	2150	1510	2340	395	DN 100	DN 50	1"
MCL 400	1107	1000	2070	1970	2150	1510	2590	395	DN 100	DN 50	1"
MCL 500	1575	1475	1590	2465	2570	1870	2225	445	DN 100	DN 65	1 ¼"
MCL 600	1575	1475	1840	2465	2570	1870	2475	445	DN 125	DN 65	1 ¼"
MCL 700	1575	1475	2090	2465	2570	1870	2725	495	DN 125	DN 65	1 ¼"
MCL 800	1575	1475	2340	2465	2570	1870	2975	495	DN 150	DN 80	1 ¼"
MCL 900	1575	1475	2590	2465	2570	1870	3225	495	DN 150	DN 80	1 ¼"