

AVZ103-R104

Rigolă de exterior de 100 mm cu ramă metalică și grătar galvanizat, clasa C250

Aplicație

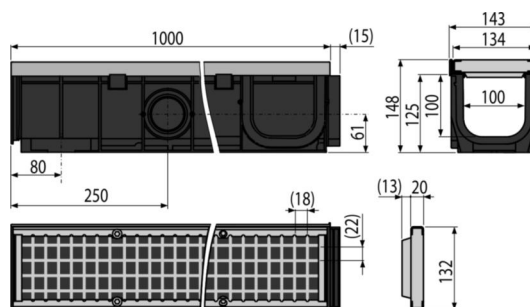
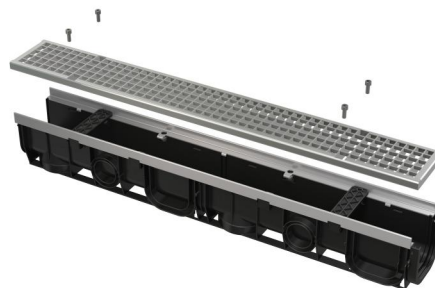
Pentru evacuarea apei din zonele de parcare profesionale pentru autoturisme, zone pietonale, benzi laterale, drumuri și trotuare adiacente

Caracteristici

- Numeroase striatii pentru o fixare fermă
- Flanșă verticală din metal întărește și consolidează rigola
- Racordurile laterale pot fi adaptate pentru a fi folosite cu - Ø75 mm
- Material cu stabilizator UV pentru prevenirea îmbătrânirii, decolorării și degradării
- Material: polipropilena umplută cu talc rezistentă la șocuri mecanice, chimice sau termice
- Sistem modular – posibilitate de conectare în formă de „I”, „L”, „T” sau „X”
- Grătar galvanizat – fixat pe canalul de scurgere cu ajutorul a patru șuruburi din oțel inoxidabil, dimensiunea perforațiilor 12x18 mm
- Orificii pregătite pentru utilizarea barelor de stabilitate și fixare în beton
- Pregătite pentru utilizarea opțională a sifonului anti-miros cu grătar pentru reținerea murdăriei
- 4 racorduri laterale disponibile – Ø50 mm
- Mecanism solid de blocare pentru conectare simplă
- Construcție robustă – autoportant
- Acces facil la canalul exterior – curățare simplă
- Racord vertical de Ø110 mm
- Sistemul de blocare permite conectarea ușoară fără elemente suplimentare!

Conținutul pachetului

- Distanțiere pentru instalare 2 buc
- Șuruburi din oțel inoxidabil pentru fixarea grătarului pe canalul de scurgere, 4 piese
- Grătar din oțel galvanizat – clasa de sarcină C250
- Corpul canalului cu margine metalică



Detalii pentru comandă, Informații logistice

Cod	EAN	Greutate (buc ambalare palet)	Dimensiuni (buc ambalare)	Cantitate (ambalare palet)
AVZ103-R104	8595580511685	9,3240 0,0000 548,0000 kg	148x1015x145 1800x1200x800 mm	1 30 buc

Garanție	Codul vamal	Norme
2/6 ani *	39269097	EN1433

Parametrii tehnici

- Înălțime totală de instalare 148 mm
- Diametrul țevii Deșeuri 110 mm
- Profilul debitului de scurgere 95,3 cm²
- Clasa de sarcină – C250 25000 kg
- Secțiune transversală a grătarului zincat 659,2 cm²