

# BAXI

## LUNA DUO-TEC

### MP+ 1.35 – 1.50 – 1.60 – 1.70

<b>cs</b>	<b>PLYNOVÝ ZÁVĚSNÝ KONDENZAČNÍ KOTEL</b> Návod na použití určený pro uživatele a instalatéra
<b>sk</b>	<b>PLYNOVÝ ZÁVESNÝ KONDENZAČNÝ KOTOL</b> Návod na použitie určený pre používateľa a inštalatéra
<b>ro</b>	<b>CENTRALĂ TERMICĂ MURALĂ CU CONDENSARE, PE GAZ</b> Manual de instrucțiuni destinat utilizatorului și instalatorului
<b>el</b>	<b>ΕΠΙΤΟΙΧΙΟΣ ΛΕΒΗΤΑΣ ΑΕΡΙΟΥ ΣΥΜΠΥΚΝΩΣΗΣ</b> Εγχειρίδιο χρήσης για τον χρήστη και τον εγκαταστάτη



Stimate Client,

Compania noastră consideră că noua centrală termică pe care ați procurat-o va răspunde tuturor cerințelor Dumneavoastră. Achiziționarea unui produs al companiei noastre asigură îndeplinirea tuturor așteptărilor Dumneavoastră: o bună funcționare și o utilizare simplă și rațională.

Vă recomandăm să nu lăsați deoparte aceste instrucțiuni fără a le fi citit: ele conțin informații utile pentru o exploatare corectă și eficiență a centralei Dumneavoastră.

Compania noastră declară că aceste produse poartă marcajul **CE** și îndeplinesc cerințele următoarelor directive:

- Directiva **2009/142/CE** privind aparatele consumatoare de combustibili gazoși (până la 20 Aprilie 2018)
- Regulamentul (UE) **2016/426** privind aparatele consumatoare de combustibili gazoși (din 20 Aprilie 2018)
- Directiva **92/42/CEE** privind cerințele de randament pentru cazane
- Directiva **2014/30/UE** privind compatibilitatea electromagnetică
- Directiva **2014/35/UE** privind echipamentele de joasă tensiune
- Directiva **2009/125/CE** privind de proiectare ecologică
- Regulamentul (UE) NR. **2017/1369** (pentru centrale cu puterea <70kW)
- Regulamentul (UE) NR. **813/2013** privind proiectarea ecologică
- Regulamentul (UE) NR. **811/2013** privind etichetarea energetică (pentru centrale cu puterea <70kW)



Compania noastră, în efortul de a-și îmbunătăți mereu produsele, își rezervă dreptul de a modifica datele conținute în acest document în orice moment și fără preaviz. Aceste instrucțiuni au doar scopul să furnizeze informații privitoare la produs și în nici un caz nu pot fi considerate ca un contract cu terțe părți.

**Aparatul poate fi utilizat de copii cu vârsta de cel puțin 8 ani, de persoane cu capacități fizice, senzoriale sau mentale reduse sau de persoane lipsite de experiență și cunoștințe numai dacă sunt supravegheate sau au primit instrucțiuni cu privire la utilizarea în siguranță a aparatului și au înțeles pericolele aferente utilizării. Nu le permiteți copiilor să se joace cu aparatul. Operațiile de curățare și întreținere care cad în sarcina utilizatorului nu trebuie să fie efectuate de copii fără supraveghere.**

## CUPRINS

SEMNIȚAȚIA SIMBOLURILOR .....	47
AVERTIZĂRI DE SIGURANȚĂ .....	47
AVERTIZĂRI GENERALE .....	48
SFATURI PENTRU ECONOMISIREA ENERGIEI .....	48
1. PUNEREA ÎN FUNCȚIUNE A CENTRALEI TERMICE .....	49
1.1 REGLAREA TEMPERATURII APEI DIN TURUL INSTALAȚIEI DE ÎNCĂLZIRE ȘI A APEI CALDE MENAJERE .....	49
1.2 MODURI DE FUNCȚIONARE .....	49
2. OPRIREA INSTALAȚIEI PE O PERIOADĂ ÎNDELUNGATĂ. PROTECȚIA LA ÎNGHEȚ .....	50
3. SCHIMBAREA TIPULUI DE GAZ .....	50
4. ANOMALII .....	50
5. MENIUL DE INFORMAȚII PRIVIND CENTRALA .....	51
6. UMLEREA INSTALAȚIEI .....	51
7. INSTRUCȚIUNI DE ÎNȚREȚINERE CURENTĂ .....	51
8. OPRIREA CENTRALEI TERMICE .....	51
AVERTIZĂRI ANTERIOARE INSTALĂRII .....	52
9. INSTALAREA CENTRALEI TERMICE .....	52
9.1 POMPA CENTRALEI TERMICE .....	52
10. INSTALAREA CONDUCTELOR .....	53
10.1 CONDUCTE COAXIALE .....	53
10.2 CONDUCTE SEPARATE .....	53
10.3 CONDUCTE ÎN CASCADĂ .....	54
11. CONECTAREA LA REȚEAUA ELECTRICĂ .....	54
11.1 CONECTAREA TERMOSTATULUI AMBIENTAL .....	55
11.2 ACCESORII NEINCLUSE ÎN DOTAREA STANDARD .....	55
SETAREA PARAMETRILOR PRIN INTERMEDIUL DISPOZITIVULUI DE CONTROL DE LA DISTANȚĂ .....	56
12. PRIMA PORNIRE - FUNCȚII SPECIALE .....	58
12.1 FUNCȚIA DE DEZAERISIRE A INSTALAȚIEI .....	58
12.2 FUNCȚIA DE REGLARE .....	58
12.3 FUNCȚIA DE CURĂȚARE A COȘULUI .....	58
13. ANOMALII CARE NU POT FI RESETATE DE CĂTRE UTILIZATOR .....	58
14. SETAREA PARAMETRILOR .....	59
15. REGLAREA VANEI DE GAZ .....	60
15.1 SCHIMBAREA TIPULUI DE GAZ .....	61
16. DISPOZITIVE DE CONTROL ȘI SIGURANȚĂ .....	62
17. PERFORMANȚE DEBIT/ÎNĂLȚIME DE POMPARÉ .....	62
18. ÎNȚREȚINEREA ANUALĂ .....	63
18.1 CURĂȚAREA SIFONULUI DE EVACUARE A CONDENSULUI .....	63
18.2 CURĂȚAREA SCHIMBĂTORULUI DE CĂLDURĂ PE PARTEA GAZE ARSE .....	63
18.3 VERIFICAREA ARZĂTORULUI .....	64
18.4 PARAMETRI DE COMBUSTIE .....	64
19. DEZINSTALAREA, ELIMINAREA ȘI RECICLAREA .....	64
20. CARACTERISTICI TEHNICE .....	65
21. PARAMETRI TEHNICI .....	66
22. FIȘĂ DE PRODUS .....	67

## SEMNIFICAȚIA SIMBOLURILOR



### ATENȚIE

Risc de deteriorare sau de funcționare defectuoasă a aparatului. Fiți atenți la avertizările de pericol privitoare la eventualele daune care pot fi cauzate persoanelor.



### PERICOL DE ARSURI

Înainte de a interveni asupra părților expuse la căldură, lăsați aparatul să se răcească.



### PERICOL DE ELECTROCUTARE

Părți electrice aflate sub tensiune, pericol de șoc electric.



### PERICOL DE ÎNGHEȚ

Posibilă formare a gheții din cauza temperaturii reduse.



### INFORMAȚII IMPORTANTE

Informații care trebuie citite cu multa atenție, în vederea asigurării unei exploatare corecte a centralei termice.



### INTERZICERI GENERALE

Se interzice efectuarea operațiilor sau utilizarea obiectelor indicate lângă simbol.

## AVERTIZĂRI DE SIGURANȚĂ

### MIROS DE GAZ

- Opriți centrala.
- Nu acționați nici un dispozitiv electric (de exemplu, nu aprindeți lumina).
- Stingeți eventualele flăcări deschise și deschideți ferestrele.
- Adresați-vă Centrului de Asistență Tehnică autorizat.

### MIROS DE ARDERE

- Opriți centrala.
- Aerisiți încăperea prin deschiderea ușilor și ferestrelor.
- Adresați-vă Centrului de Asistență Tehnică autorizat.

### MATERIALE INFLAMABILE

Nu folosiți și/sau nu păstrați materiale ușor inflamabile (diluanti, hârtie, etc.) în apropierea centralei.

### ÎNTREȚINEREA ȘI CURĂȚAREA CENTRALEI

Înainte de efectuarea oricărei intervenții, opriți alimentarea centralei cu energie electrică.



**Acest aparat nu este destinat a fi utilizat de persoane cu capacități fizice, senzoriale sau mentale reduse sau de persoane lipsite de experiență și cunoștințe, decât dacă sunt supravegheate sau au primit instrucțiuni cu privire la utilizarea aparatului de la o persoană responsabilă pentru siguranța lor.**



**BAXI**, unul dintre liderii europeni în fabricarea centralelor termice și a sistemelor de încălzire de înaltă tehnologie, a obținut certificarea CSQ pentru sistemele de management al calității (ISO 9001), de management de mediu (ISO 14001) și de management al sănătății și securității ocupaționale (OHSAS 18001). Aceasta înseamnă că BAXI S.p.A. are ca obiective strategice protecția mediului, fiabilitatea produselor sale și protecția securității și a sănătății angajaților. Prin organizarea sa, întreprinderea este angajată să implementeze și să îmbunătățească aceste aspecte, pentru a satisface în cel mai bun mod posibil nevoile clienților.



## AVERTIZĂRI GENERALE

Această centrală este destinată încălzirii apei la o temperatură inferioară celei de fierbere la presiune atmosferică. Centrala trebuie racordată la o instalație de încălzire și la o instalație de distribuție a apei calde menajere, compatibile cu prestațiile și puterea sa. Înainte de racordarea centralei, de către personal calificat profesional, este necesară efectuarea următoarelor operațiuni:

- Efectuarea unui control pentru a afla dacă centrala este proiectată pentru funcționarea cu tipul de gaz disponibil. Acest lucru este indicat pe ambalaj și pe placa tipologică a aparatului.
- Efectuarea unui control al coșului de fum pentru a verifica dacă acesta are un tiraj corespunzător și pentru a vă asigura că nu prezintă strângulări și nu sunt introduse în horn conducte de evacuare de la alte aparate, cu excepția cazului în care acesta este realizat pentru a colecta gazele arse de la mai multe aparate, potrivit normelor specifice și dispozițiilor în vigoare.
- Efectuarea unui control pentru a vă asigura că, în cazul racordurilor la hornuri preexistente, acestea au fost curățate perfect, întrucât reziduurile care se desprind de pe pereți în timpul funcționării ar putea împiedica circulația fumului.
- Pe lângă acestea, este indispensabil, în scopul păstrării unei funcționări corecte și garanției aparatului, să respectați instrucțiunile din continuare.

### 1. Circuit de apă menajeră

1.1 Dacă durezza apei depășește valoarea de 20 °F (1°F = 10 mg de carbonat de calciu la litru de apă), este necesară instalarea unui dozator de polifosfați sau a unui sistem cu efect identic, care să corespundă normativelor în vigoare.

1.2 Instalația trebuie spălată cu grijă după montarea aparatului și înainte de utilizare.

1.3 Materialele utilizate pentru circuitul de apă menajeră sunt conforme cu prevederile Directivei 98/83/CE.

### 2. Circuit de încălzire

**2.1 Instalație nouă:** Înainte de montarea centralei, instalația trebuie curățată corespunzător, în scopul îndepărtării reziduurilor rămase de la filetări, sudări și eventuali solvenți, utilizând produse adecvate disponibile pe piață, fără acid și nealcaline, care să nu atace metalele, părțile din plastic și cauciuc. Pentru protejerea instalației de incrustații este necesară utilizarea produselor inhibitoare, cum ar fi SENTINEL X100 și FERNOX Protector pentru instalațiile de încălzire. La utilizarea acestor produse urmați întocmai instrucțiunile care le însoțesc.

**2.2 Instalație existentă:** Înainte de montarea centralei, instalația trebuie să fie complet golită și curățată corespunzător de murdărie și impurități utilizând produsele adecvate disponibile pe piață. Produsele recomandate pentru curățare sunt: SENTINEL X300 sau X400 și FERNOX Regenerator pentru instalațiile de încălzire. La utilizarea acestor produse urmați întocmai instrucțiunile care le însoțesc. Amintim că prezența unor depuneri în instalația de încălzire cauzează probleme funcționale centralei (ex: supraîncălzire și zgomote la nivelul schimbătorului).

Prima aprindere trebuie să fie efectuată de Serviciul de Asistență Tehnică autorizat care va verifica următoarele:

- Ca datele de pe placa tipologică a aparatelor să corespundă cu cele ale rețelelor de alimentare cu energie electrică, apă, gaz.
- Ca instalarea să fie conformă cu reglementările în vigoare.
- Ca racordarea electrică să fi fost efectuată regulamentar la o rețea cu împământare.



**Aparatul trebuie instalat într-o încăpere aerisită, destinată anume (sală a cazanelor), conform reglementărilor în vigoare (aparate cu debit termic > 40 kW). Reglementările privind aparatele cu debit termic > 40 kW nu se aplică modelului Luna Duo-tec MP 1.35.**



**Nerespectarea acestor avertismente atrage după sine pierderea garanției aparatului. Lista Centrelor de Asistență Tehnică autorizate poate fi găsită în foaia anexată. Înainte de punerea în funcțiune, îndepărtați pelicula protectoare de pe centrală. Nu utilizați în acest scop instrumente sau materiale abrazive, întrucât ar putea deteriora suprafețele vopsite.**



**Fragmentele de ambalaj (pungi din plastic, polistiren, etc.) nu trebuie lăsate la îndemâna copiilor, întrucât constituie potențiale surse de pericol.**

## SFATURI PENTRU ECONOMISIREA ENERGIEI

### Reglarea încălzirii

Reglați temperatura din turul centralei în funcție de tipul instalației. Pentru instalațiile cu calorifere se recomandă setarea unei temperaturi maxime a apei din turul circuitului de încălzire de circa 60°C; măriți această valoare în cazul în care nu se atinge confortul termic dorit. În cazul instalației de încălzire prin pardoseală cu panouri radiante, nu depășiți temperatura indicată de proiectant. Se recomandă utilizarea unei sonde externe și/sau a unui panou de control pentru reglarea automată a temperaturii din tur în funcție de condițiile atmosferice sau de temperatura din încăpere. În acest fel cantitatea de căldură produsă nu este mai mare decât cea necesară efectiv. Reglați temperatura ambiantă astfel încât să nu supraîncălziți încăperile. Fiecare grad în plus determina o creștere a consumului de energie cu circa 6%. La reglarea temperaturii luați în considerare de asemenea destinația încăperii. De exemplu, pentru dormitor sau pentru alte camere puțin utilizate poate fi aleasă o temperatură mai redusă. Folosiți programarea pe ore, iar pentru noapte setați o temperatură mai mică cu circa 5°C față de cea aleasă pentru zi. O reducere mai mare a temperaturii nu mai este convenabilă din punct de vedere al costurilor. Numai în cazul unor absențe îndelungate, de exemplu când plecați în vacanță, temperatura trebuie redusă ulterior. Nu acoperiți radiatoarele, pentru a nu împiedica circulația corectă a aerului. Pentru aerisirea încăperilor, nu lăsați ferestrele întredeschise, ci deschideți-le complet pentru o scurtă perioadă de timp.

### Apa caldă menajeră

Pentru o bună economisire, setați temperatura dorită a apei calde menajere astfel încât să nu fie necesară amestecarea cu apă rece. O încălzire excesivă duce la risipa de energie și la formarea crescută de calcar.

# 1. PUNEREA ÎN FUNCȚIUNE A CENTRALEI TERMICE

Pentru o pornire corectă, procedați conform indicațiilor de mai jos:

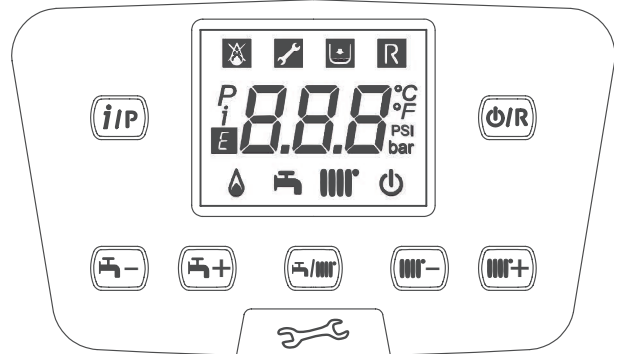
- Verificați ca presiunea hidraulică din instalație să corespundă cu cea recomandată (capitolul 6);
- Alimentați centrala cu curent;
- Deschideți robinetul de gaz (de culoare galbenă, de obicei poziționat sub centrală);
- Selectați modul de încălzire dorit (capitolul 1.2).



La prima pornire, până la evacuarea completă a aerului din conducta de gaz, este posibil ca arzătorul să nu se aprindă, iar centrala, în consecință, să se blocheze. În acest caz, se recomandă să repetați operațiile de pornire până la ajungerea gazului la arzător. Pentru a restabili funcționarea centralei, apăsați butonul timp de cel puțin 2 secunde.

## Legendă TASTE

	Reglare a temperaturii apei din circuitul de apă menajeră (butonul + pentru a mări temperatura și butonul – pentru a o micșora)
	Reglare a temperaturii apei din circuitul de încălzire (butonul + pentru a mări temperatura și butonul – pentru a o micșora)
	Informații privind funcționarea centralei
	Mod de funcționare: Apă caldă menajeră - Apă caldă menajeră & Încălzire - numai Încălzire
	Oprit – Reset – leșire meniu/funcții



## Legendă SIMBOLURI

	Oprit: moduri Încălzire și Apă caldă menajeră dezactivate (este activă numai funcția de protecție la îngheț a centralei)		Arzător aprins
	Anomalie care împiedică aprinderea arzătorului		Mod de funcționare Apă caldă menajeră activat
	Presiune scăzută a apei în centrală/instalație		Mod de funcționare Încălzire activat
	Este necesară intervenția Serviciului de Asistență Tehnică		Meniu de programare
	Anomalie resetabilă manual (butonul )		Meniu de informații privind centrala
	Anomalie în curs		Unități de măsură setate (SI/US)

## 1.1 REGLAREA TEMPERATURII APEI DIN TURUL INSTALAȚIEI DE ÎNCĂLZIRE ȘI A APEI CALDE MENAJERE

Reglarea temperaturii apei din turul instalației de încălzire și a apei calde menajere (în prezența unui boiler extern) se efectuează cu ajutorul butoanelor și respectiv . Aprinderea arzătorului este semnalată pe display prin simbolul .

**ÎNCĂLZIRE:** când centrala funcționează în modul Încălzire, pe display este afișat simbolul clipind intermitent și temperatura din turul circuitului de încălzire (°C).

În cazul conectării unei sonde externe, butoanele și reglează indirect temperatura din încăperea (valoare implicită 20°C).

**APĂ CALDĂ MENAJERĂ:** pentru producerea de apă caldă menajeră este nevoie de conectarea la centrală a unui boiler extern. Când centrala funcționează în modul Apă caldă menajeră, pe display este afișat simbolul clipind intermitent și temperatura din turul circuitului de încălzire (°C).

## 1.2 MODURI DE FUNCȚIONARE

SIMBOL AFIȘAT	MOD DE FUNCȚIONARE
	APĂ CALDĂ MENAJERĂ
	APĂ CALDĂ MENAJERĂ & ÎNCĂLZIRE
	NUMAI ÎNCĂLZIRE

Pentru a activa funcționarea aparatului în modul **Apă caldă menajeră - Încălzire** sau **Numai Încălzire** apăsați repetat butonul și alegeți unul dintre cele trei moduri de funcționare disponibile.

Pentru a dezactiva modurile de funcționare a centralei menținând activă funcția de protecție la îngheț, apăsați butonul ; pe display va apărea numai simbolul (când centrala nu este blocată).

## 2. OPRIREA INSTALAȚIEI PE O PERIOADĂ ÎNDELUNGATĂ. PROTECȚIA LA ÎNGHEȚ

Se recomandă evitarea golirii întregii instalații de încălzire, întrucât schimburile de apă au ca efect depunerile de calcar, inutile și dăunătoare, în interiorul centralei și al corpurilor de încălzire. Dacă pe timp de iarnă instalația termică nu este folosită și în cazul pericolului de îngheț, se recomandă amestecarea apei din instalație cu soluții anticongelante potrivite, destinate acestei întrebuițări specifice (ex: glicol propilenic asociat cu inhibitori ai incrustațiilor și coroziunii). Unitatea electronică a centralei este prevăzută cu o funcție "Antiîngheț" care, la o temperatură a apei din turul instalației mai mică de 5°C, face să funcționeze arzătorul până la atingerea în tur a unei valori de 30 °C.



**Funcția este activă numai dacă centrala este alimentată cu energie electrică și cu gaz, presiunea instalației este cea recomandată, centrala nu este blocată.**

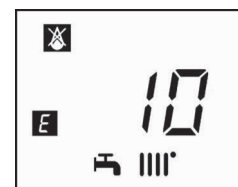
## 3. SCHIMBAREA TIPULUI DE GAZ

Centralele pot funcționa fie cu gaz metan (G20), fie cu gaz GPL (G31). În cazul în care doriți să schimbați tipul de gaz, adresați-vă SERVICIULUI DE ASISTENȚĂ TEHNICĂ AUTORIZAT.

## 4. ANOMALII

Anomaliile de funcționare afișate pe display sunt identificate prin simbolul **E** și printr-un număr (codul anomaliei). Lista completă a anomaliilor este prezentată în tabelul de mai jos.

Dacă pe display apare simbolul **R**, anomalia necesită o RESETARE de către utilizator. Pentru a RESETA centrala apăsați butonul **ON**. În cazul în care se constată afișări frecvente de anomalie, contactați Serviciul de Asistență Tehnică autorizat.



TABEL ANOMALII

<b>E</b>	Descriere a anomaliei	<b>E</b>	Descriere a anomaliei
10	Senzor sondă externă	125	Intrare în funcțiune a dispozitivului de siguranță din cauza lipsei de circulație a apei (control efectuat prin intermediul unui senzor de temperatură)
20	Senzor NTC tur	128	Lipsă flacără
28	Senzor NTC gaze arse	130	Intrare în funcțiune a sondei NTC gaze arse din cauza supratemperaturii
40	Senzor NTC retur	133	Lipsă a aprinderii (Nr. 4 tentative)
50	Senzor NTC apă caldă menajeră (pentru modelele folosite numai pentru încălzire cu boiler)	151	Anomalie internă la placa electronică a centralei
52	Senzor ACM instalație solară (dacă este conectată o instalație solară)	152	Eroare generală de parametrizare
73	Senzor colector solar (dacă este conectată o instalație solară)	153	Resetare forțată ca urmare a menținerii butonului Reset apăsat mai mult de 10 secunde (vezi capitolul "ANOMALII CARE NU POT FI RESETATE DE CĂTRE UTILIZATOR")
83	Problemă de comunicare dintre placa electronică a centralei și unitatea de comandă. Posibil scurtcircuit la cabluri.	160	Anomalie de funcționare a ventilatorului
84	Conflict de adrese dintre mai multe unități de comandă (anomalie internă)	321	Senzor NTC apă caldă menajeră defect
98	Accesoriu nedetectat (*)	343	Eroare generală de parametrizare la instalația solară (dacă este conectată o instalație solară)
109	Prezență a aerului în circuitul centralei (anomalie temporară)	384	Lumina străină (flacără parazită - anomalie internă)
110	Declanșare a termostatului de siguranță/termostat pe flanșa schimbătorului (**) din cauza supratemperaturii (pompă blocată sau aer în circuitul de încălzire)	385	Tensiune de alimentare prea mică
111	Intrare în funcțiune a dispozitivului electronic de siguranță din cauza supratemperaturii	386	Neatingere a pragului de turație a ventilatorului
117	Presiune prea mare în circuitul hidraulic	430	Intrare în funcțiune a dispozitivului de siguranță din cauza lipsei de circulație a apei (control efectuat prin intermediul unui senzor de presiune)
118	Presiune prea mică în circuitul hidraulic	432	Termostat de siguranță declanșat din cauza temperaturii prea ridicate sau a lipsei împământării (E110)

(\*) După alimentarea centralei cu curent (sau după o resetare în urma blocării), codul anomaliei apare pe display până la terminarea diagnosticării sistemului. Continuarea afișării codului de anomalie arată că accesoriul nu a fost detectat.

(\*\*) Vezi capitolul "DISPOZITIVE DE CONTROL ȘI SIGURANȚĂ".



**La apariția unei anomalii, se activează retroiluminarea displayului și se afișează codul erorii. Sunt posibile 5 încercări consecutive de resetare, după care centrala se blochează. Înainte de a efectua o nouă încercare de resetare, lăsați să treacă 15 minute.**



## 5. MENIUL DE INFORMAȚII PRIVIND CENTRALA

Pentru vizualizarea informațiilor indicate în tabelul de mai jos, apăsați butonul . Pentru ieșire, apăsați butonul .

<i>i</i>	Descriere	<i>i</i>	Descriere
00	Cod intern secundar al anomaliei	12	Curent de ionizare
01	Temperatură de tur încălzire	13	Ore de lucru arzător
02	Temperatura externă (dacă este prezentă sonda externă)	14	Mod de funcționare Încălzire zona 1
03	Temperatură apă boiler extern (modelele predispușe)	15	Mod de funcționare Încălzire zona 2
04	Temperatură apă boiler extern (modelele predispușe)	16	Mod de funcționare circuit ACM
05	Presiune apă în instalația de încălzire	17	Mod de funcționare centrală termică
06	Temperatură de retur încălzire	18	Mod de funcționare instalație solară
07	Temperatură sondă gaze arse	19	Informații producător
08	Neutilizat	20	Informații producător
09	Temperatură colector solar	21	Consum energetic gaz în regim de ÎNCĂLZIRE
10	Temperatură de tur încălzire zona 1	22	Consum energetic gaz în regim ACM
11	Temperatură de tur încălzire zona 2	23	Consum energetic gaz în regim de ÎNCĂLZIRE+ACM



Informațiile 21, 22 și 23 se afișează alternativ cu valoarea consumului energetic gaz exprimată în milioane, mii și unități de kWh.  
Ex.:  $\dot{I}21 / 033 / 145 / 827$  corespunde unui consum energetic gaz în regim de ÎNCĂLZIRE de 33.145.827 kWh.

## 6. UMLEREA INSTALAȚIEI

Verificați periodic ca presiunea, indicată pe manometru, atunci când instalația este rece, să fie de **1 - 1,5 bari**. Dacă este mai mică, reglați-o cu ajutorul robinetului de umplere a instalației, care a fost prevăzută de instalator. Se recomandă ca deschiderea acestui robinet să fie efectuată foarte lent, pentru a se înlesni evacuarea aerului.



Centrala este dotată cu presostat hidraulic care în caz de lipsă a apei nu admite funcționarea centralei.



*Dacă se constată scăderi frecvente de presiune, solicitați intervenția SERVICIULUI DE ASISTENȚĂ TEHNICĂ AUTORIZAT.*

## 7. INSTRUCȚIUNI DE ÎNTREȚINERE CURENTĂ

Pentru a se asigura funcționarea eficientă și sigură a centralei, la sfârșitul fiecărui sezon se recomandă să solicitați Serviciului de Asistență Tehnică autorizat un control al acesteia.

O întreținere atentă va contribui la reducerea cheltuielilor de exploatare a centralei.

## 8. OPRIREA CENTRALEI TERMICE

Pentru oprirea centralei, opriți alimentarea aparatului cu energie electrică prin intermediul întrerupătorului bipolar. În modul de funcționare "Oprit - Antiîngheț"  centrala este oprită, dar circuitele electrice rămân sub tensiune și este activă funcția antiîngheț.

## AVERTIZĂRI ANTERIOARE INSTALĂRII

Notele și instrucțiunile tehnice care urmează sunt adresate instalatorilor, pentru a le permite să efectueze o instalare perfectă. Instrucțiunile referitoare la pornirea și utilizarea centralei sunt oferite în partea destinată utilizatorului. Instalarea se va face cu respectarea prevederilor standardelor UNI și CEI și a reglementărilor locale.

Montarea centralei poate fi efectuată numai de un tehnician autorizat să instaleze echipamente de încălzire. Se vor lua în considerare următoarele:

- În cazul în care centrala se instalează într-un ambient cu temperatura mai mică de 0°C, luați măsurile necesare pentru a evita formarea de gheață în sifon sau în conducta de evacuare a condensului.
- Centrala poate fi utilizată cu orice tip de placă convectoare, radiator, termoconvector. Secțiunile circuitului vor fi, în orice caz, calculate după metodele obișnuite, ținându-se cont de caracteristica debit-înălțime de pompare (vezi anexa "SECTION" E de la sfârșitul manualului).
- Prima pornire trebuie să fie efectuată de Serviciul de Asistență Tehnică autorizat (indicat în foaia anexată).

**Nerespectarea acestor avertismente atrage după sine pierderea garanției aparatului.**



Centrala se livrează fără următoarele componente, care se vor monta prin grija instalatorului: VAS DE EXPANSIUNE, ROBINET DE UMLERE A INSTALAȚIEI, SEPARATOR HIDRAULIC.



Fragmentele de ambalaj (pungi din plastic, polistiren, etc.) nu trebuie lăsate la îndemâna copiilor, întrucât constituie potențiale surse de pericol.

## 9. INSTALAREA CENTRALEI TERMICE



Umplerea instalației de încălzire trebuie efectuată cu multă atenție. În particular, deschideți robinetele termostatic eventuale prezente pe instalație, asigurați o umplere lentă a instalației cu apă (pentru a se evita formarea bulelor de aer în circuitul primar) până când se atinge presiunea de funcționare necesară. Evacuați aerul din corpurile de încălzire care fac parte din instalație. BAXI nu este răspunzătoare pentru daunele cauzate de prezența bulelor de aer în interiorul circuitului primar în urma nerespectării sau respectării parțiale a indicațiilor de mai sus.



Strângeți cu atenție conexiunile hidrice ale centralei (cuplu maxim de strângere 30 Nm).



Înainte de punerea în funcțiune a centralei, umpleți sifonul cu apă pentru a împiedica gazele arse să fie emantate în încăperea.

Figura șablonului este disponibilă la sfârșitul manualului în anexa "SECTION" C.

Alegeți locul de amplasare a centralei, apoi aplicați șablonul pe perete. Racordați țevile la orificiile de alimentare cu gaz și apă prevăzute pe traversa inferioară a șablonului. Asigurați-vă că partea din spate a centralei este paralelă cu peretele (în caz contrar, introduceți în partea de jos un adaos cu grosimea necesară). Se recomandă să instalați pe circuitul de încălzire două robinete de închidere (tur și retur) G1", care permit, în caz de intervenții însemnate, efectuarea lucrărilor fără necesitatea de a goli în întregime instalația de încălzire. Pe teritoriul Italiei, instalația trebuie să fie dotată în mod obligator cu dispozitivele de siguranță prevăzute de culegerea de norme tehnice "Raccolta R" (termostat de siguranță, presostat de siguranță, supapă de închidere combustibil, etc.). Montați în avalul conexiunilor hidraulice ale centralei un separator hidraulic, dimensionat corespunzător în funcție de debitul maxim al centralei și al instalației. În cazul instalațiilor deja existente sau în caz de înlocuire, vă recomandăm să montați un vas de decantare pe returul către centrală, în partea de jos, pentru a colecta depunerile și reziduurile care pot rămâne și care pot fi puse în circulație în instalație chiar și după spălare. După fixarea centralei, racordați conductele de evacuare gaze arse și admisie aer, furnizate ca accesorii, conform instrucțiunilor din capitolele următoare. Racordați sifonul la o groapă de scurgere asigurând o pantă continuă. Evitați traiectoriile orizontale. Partea electronică a centralei permite conectarea acesteia din urmă la un boiler extern de preparare a apei calde menajere.



Nu ridicați aparatul apucându-l de părțile din plastic, cum ar fi sifonul sau coloana gaze arse.

### 9.1 POMPA CENTRALEI TERMICE

Pompa centralei ( 14 - "SECTION" A) este de tip modulant și are scopul să asigure circulația apei între centrală și separatorul hidraulic (pentru caracteristicile hidraulice, a se vedea graficele în anexa "SECTION" E). Circulația apei în instalație este asigurată de pompele respective ( "SECTION" F).

Verificați ca debitul de apă care circulă în centrală să nu fie mai mic decât cel indicat în tabelul de mai jos.

Model	Debit minim (l/h)	Debit de lucru (l/h) cu separator hidraulic BAXI
1.35	800	1950
1.50	800	
1.60	1000	2100
1.70	1500	2750



## 10. INSTALAREA CONDUCTELOR

Vă garantăm o instalare ușoară și flexibilă pentru centrala pe gaz cu ajutorul accesoriilor furnizate (care sunt descrise mai jos). Centrala este proiectată pentru racordarea la un sistem de conducte de evacuare gaze arse/admisie aer de tip coaxial, vertical sau orizontal. Cu ajutorul unui kit separator se poate instala și un sistem cu două conducte separate.

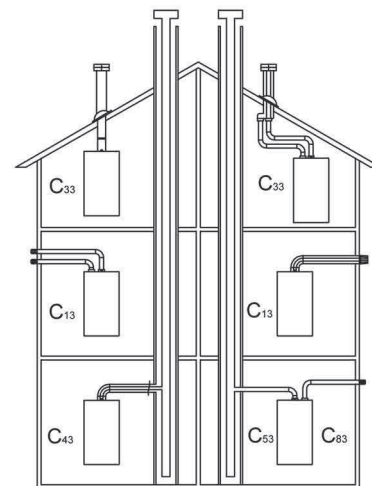
### ATENȚIE

**C13, C33** Capetele conductei de evacuare dublate trebuie prevăzute în interiorul unui pătrat cu latura de 50 cm. Instrucțiuni detaliate sunt furnizate împreună cu fiecare accesoriu în parte.

**C53** Capetele conductei de admisie a aerului de combustie și de evacuare a produșilor de combustie nu trebuie montate pe pereți opuși ai clădirii.

**C63** Pierderea maximă de presiune  $\Delta P$  pe conducte nu trebuie să depășească valorile indicate în tabelul 1A. Conductele trebuie să fie certificate pentru întrebuințarea specifică și pentru o temperatură mai mare de 100°C. Capătul coșului trebuie certificat conform Normei EN 1856-1.

**C43, C83** Coșul sau hornul utilizat trebuie să fie potrivit.



CG\_1638



Pentru o bună instalare, se recomandă utilizarea accesoriilor furnizate de producător.

### TABELUL 1A

În cazul instalării unor conducte de evacuare și de admisie nelivrate de compania noastră, este nevoie ca acestea să fie certificate pentru utilizarea specifică și să aibă o pierdere de presiune maximă corespunzătoare valorilor din tabelul de alături.

	$\Delta P$ (Pa)
1.35 MP	160
1.50 MP - 1.60 MP - 1.70 MP	270



Pentru o siguranță majoră în funcționare este necesar ca conductele de evacuare a gazelor arse să fie fixate bine pe perete cu ajutorul unor dispozitive de fixare corespunzătoare. Dispozitivele (bridele) de fixare trebuie să fie poziționate la o distanță de 1 metru între ele în dreptul racordurilor.



Asigurați o pantă minimă spre centrală de 5 cm pentru fiecare metru de lungime al conductei de evacuare.

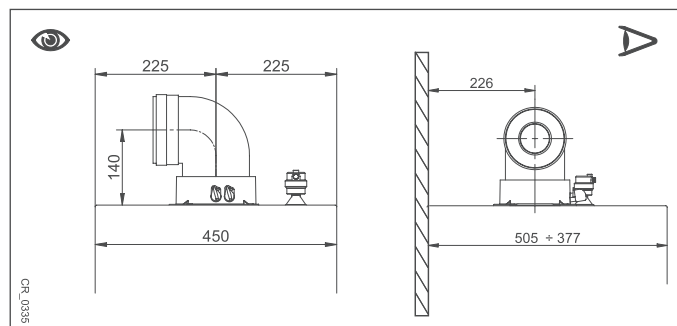


CÂTEVA EXEMPLE DE INSTALARE A CONDUCTELOR DE EVACUARE ȘI LUNGIMILE RESPECTIVE ADMISE SUNT PREZENTATE LA SFÂRȘITUL MANUALULUI ÎN ANEXA "SECTION" D.

### 10.1 CONDUCTE COAXIALE

Acest tip de conductă permite evacuarea produselor de ardere și admisia aerului de combustie atât în exteriorul edificiului, cât și în hornurile de tip LAS. Cotel coaxiale de 90° permite racordarea centralei la conducta de evacuare-admisie indiferent de direcție, deoarece poate fi rotit la 360°. În plus, poate fi utilizat și ca un cotel suplimentar, alături de o conductă coaxială sau de un cotel de 45°.

În caz de evacuare la exterior, conducta de evacuare-admisie trebuie să iasă din perete cu cel puțin 18 mm pentru a permite poziționarea și sigilarea țiglei de protecție din aluminiu, în vederea evitării infiltrațiilor de apă.

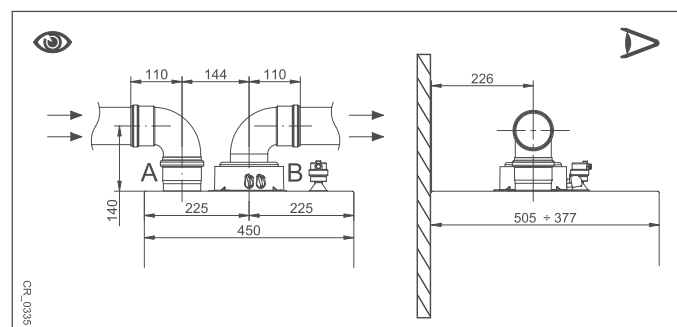


- Un cotel de 90° reduce lungimea totală a conductei cu 1 metru.
- Un cotel de 45° reduce lungimea totală a conductei cu 0,5 metri.
- Primul cotel de 90° nu este inclus în calculul lungimii maxime disponibile.

### 10.2 CONDUCTE SEPARATE

Acest tip de conductă permite evacuarea produselor de ardere atât în exteriorul clădirii, cât și în hornuri de evacuare separate. Admisia de aer de combustie poate fi efectuată într-o zonă diferită față de cea în care e situată conducta de evacuare. Kit-ul separator, livrat ca accesoriu, conține un racord-adaptor pentru conducta de evacuare 80 (B) și un racord pentru conducta de admisie aer (A). Pentru racordul conductei de admisie aer folosiți șuruburile și garniturile înălțurate în prealabil de pe capac.

Cotelul de 90° permite racordarea centralei la conductele de evacuare și admisie în funcție de nevoile specifice. În plus, poate fi utilizat și ca un cotel suplimentar, alături de o conductă sau de un cotel de 45°.



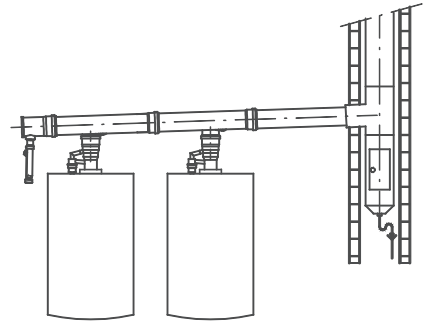
- Un cotel de 90° reduce lungimea totală a conductei cu 0,5 metri.
- Un cotel de 45° reduce lungimea totală a conductei cu 0,25 metri.
- Primul cotel de 90° nu este inclus în calculul lungimii maxime disponibile.

## 10.3 CONDUCTE ÎN CASCADĂ

Acest tip de conducte permite evacuarea produselor de ardere ale mai multor centrale legate în cascadă printr-un colector comun de gaze arse. Colectorul trebuie utilizat numai pentru racordarea centralelor la horn. Sunt disponibile următoarele diametre: Ø125 mm, Ø160 mm și Ø200 mm. O gamă de accesorii este disponibilă la cerere.

TABELUL 1B

MODEL CENTRALĂ	NUMĂRUL MAXIM DE CENTRALE CARE POT FI LEGATE ÎN CASCADĂ			PARAMETRUL P60(a) Nr. de rotații/min (rpm) la puterea minimă	
	Ø125 mm (200 kW Max)	Ø160 mm (250 kW Max)	Ø200 mm (500 kW Max)	G20	G31
1.35	5	7	12	1700	1700
1.50	4	5	10	1700	1700
1.60	3	4	9	1620	1620
1.70	2	3	7	1470	1470



Dacă se folosește acest tip de conducte de evacuare, pentru fiecare centrală se va prevedea o clapetă de sens gaze arse (valvă antiretur) Ø 80/110 mm. Modificați parametrul P60 conform indicațiilor din tabelul 1B, urmând procedura descrisă la capitolul 14.



Calculul de dimensionare a hornului se va face de către un tehnician autorizat, în faza de proiectare a instalației, cu respectarea reglementărilor în vigoare.

## 11. CONECTAREA LA REȚEAUA ELECTRICĂ

Siguranța electrică a aparatului este asigurată numai când acesta este conectat corect la o instalație de împământare eficientă, conectarea fiind efectuată conform normelor de siguranță în vigoare privitoare la instalații. Centrala trebuie conectată electric la o rețea de alimentare 230 V monofazată + împământare cu ajutorul cablului trifilar din dotare, respectându-se polaritatea Liniei-Neutru.

Conectarea trebuie efectuată prin intermediul unui întrerupător bipolar cu o deschidere a contactelor de cel puțin 3 mm. În cazul înlocuirii cablului de alimentare, a se utiliza un cablu de tip "HAR H05 VV-F" 3x0,75 mm<sup>2</sup> cu diametrul maxim de 8 mm. Pentru a avea acces la placa de borne, îndepărtați panoul frontal al centralei (fixat cu două șuruburi în partea de jos), rotiți în jos cutia de comandă și accedeți la plăcile de borne M1, M2, M3, destinate legăturilor electrice, îndepărtând capacul de protecție. Fuzibilii de tip rapid 3,15 A sunt încorporați în placa de borne de alimentare (pentru a verifica și/sau a înlocui fuzibilii, extrageți suportul acestora, de culoare neagră).

A SE VEDEA SCHEMA CONEXIUNILOR ELECTRICE LA SFÂRȘITUL MANUALULUI, ÎN ANEXA "SECTION" B.



Verificați ca curentul nominal total absorbit de accesoriile conectate la aparat să fie mai mic de 2A. Dacă este mai mare, interpuneți între accesorii și placa electronică un releu.



Legăturile prezente la plăcile de borne M1- M3 se află sub înaltă tensiune (230 V). Înainte de a începe realizarea conexiunilor, asigurați-vă că a fost oprită alimentarea aparatului cu energie electrică. Respectați polaritatea la placa de borne M1: L (FAZĂ) - N (NUL).

### PLACA DE BORNE M1

(L) = Linie (maro)

(N) = Neutru (albastru).

⊕ = Împământare (galben-verde).

(1) (2) = Contact termostat ambiental.



Restabiliți puntea pe bornele 1-2 ale plăcii de borne M1 a centralei, în cazul în care nu se utilizează termostatul de ambient sau în cazul în care nu este conectat dispozitivul de control de la distanță livrat ca accesoriu.

### PLACA DE BORNE M2

**Bornele 1 (retroiluminare) – 2 (masă) – 3 (+12V):** conectarea dispozitivului de control de la distanță (joasă tensiune) livrat ca accesoriu.

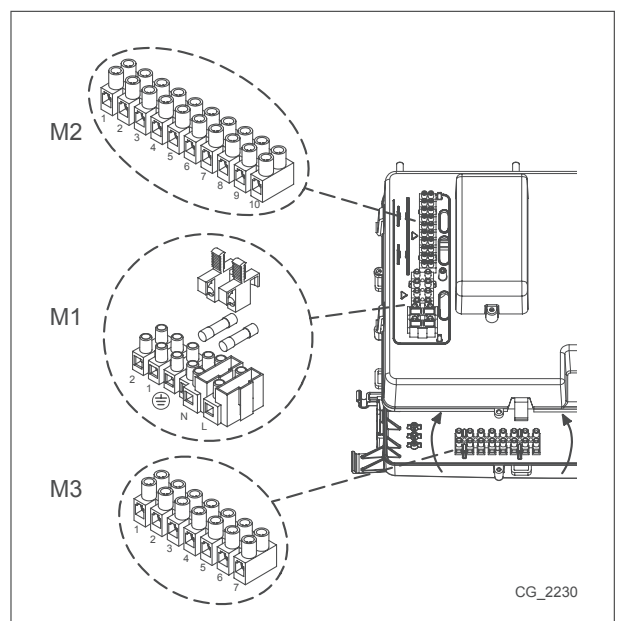
**Bornele 4 - 5 (comune):** conectare sondă externă (livrată ca accesoriu).

**Bornele 6 - 5 (comune):** sonda auxiliară nr. 2 (sonde instalație solară, în cascadă, cu mai multe zone, etc.).

**Bornele 7 - 5 (comune):** sonda auxiliară nr. 1 (sonde instalație solară, în cascadă, cu mai multe zone, etc.).

**Bornele 9-10:** conectare sondă boiler de preparare a apei calde menajere.

**Borna 8:** liberă.



CG\_2230

## PLACA DE BORNE M3

Bornele 1 - 3: libere.

Bornele 4 - 5: conectare pompă boiler de preparare a apei calde menajere.

Bornele 6- 7: conectare pompă a instalației de încălzire (externă, în avalul separatorului hidraulic).



Dacă aparatul este conectat la o instalație de încălzire prin pardoseală, se va prevedea, prin grija instalatorului, un termostat de protecție care să asigure protejarea instalației împotriva supra temperaturilor.



Treceți firele care asigură legătura la plăcile de borne prin găurile de trecere și fixare anume, prezente pe partea de jos a centralei.



La conectarea pompelor externe se va interpune un releu 250Vac/250Vac cu curent nominal de cel puțin 16 A, care este în stare să suporte curenți de pornire mai mari de 100 A.

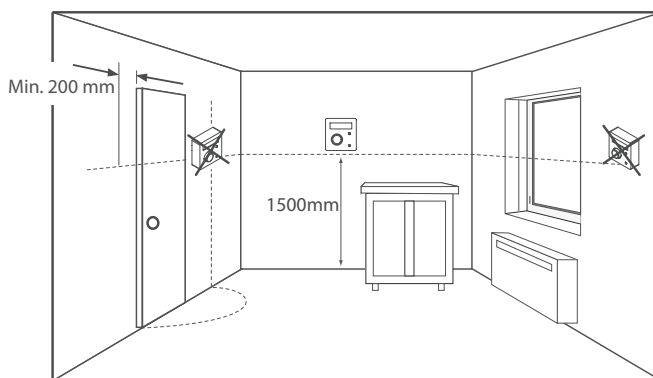
## 11.1 CONECTAREA TERMOSTATULUI AMBIENTAL



Conexiunile prezente la placa de borne M1 se află sub înaltă tensiune (230 V). Înainte de a începe realizarea conexiunilor, asigurați-vă că a fost oprită alimentarea aparatului cu energie electrică. Respectați polaritatea: L (FAZĂ) - N (NUL).

Pentru a conecta termostatul de ambient la centrală, procedați în felul următor:

- deconectați centrala de la rețeaua electrică;
- accedeți la placa de borne **M1**;
- îndepărtați puntea de pe capetele contactelor **1-2** și cuplați firele termostatului de ambient;
- alimentați centrala cu energie electrică și asigurați-vă că termostatul ambiental funcționează corect.



## 11.2 ACCESORII NEINCLUSE ÎN DOTAREA STANDARD

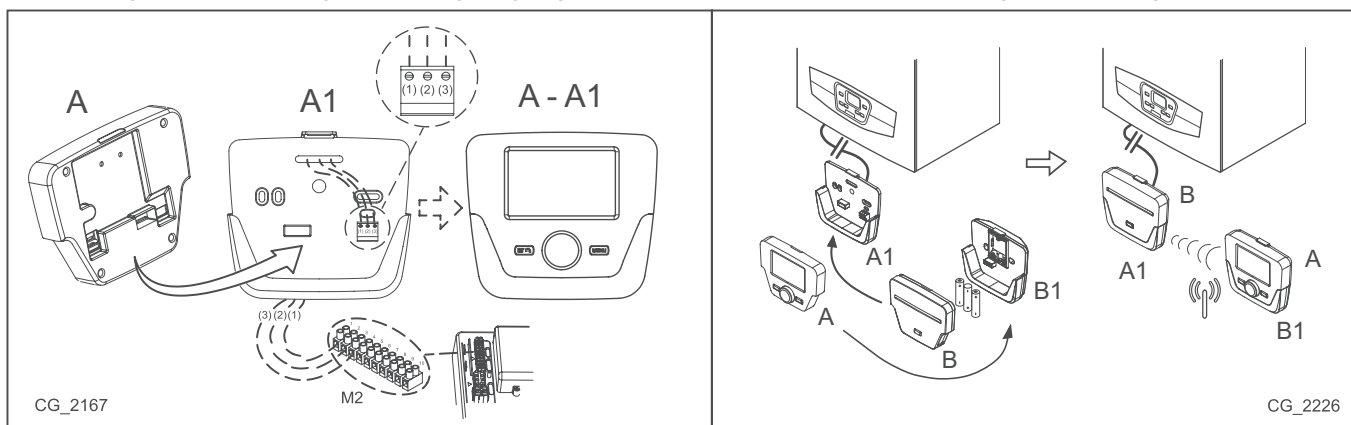
### 11.2.1 DISPOZITIVUL DE CONTROL DE LA DISTANȚĂ



Firul (1) provenind de la placa de borne M2 a centralei este firul de alimentare cu energie electrică (12 V) pentru retroiluminarea displayului. Conectarea acestui fir nu este necesară pentru funcționarea dispozitivului de control de la distanță.

Pentru a se asigura funcționarea centralei, cu dispozitivul de control de la distanță montat pe perete, este necesară cumpărarea accesoriului **A** livrat împreună cu baza **A1**. Pentru o montare și o exploatare corectă, a se vedea de asemenea instrucțiunile furnizate împreună cu kitul **B**. Procedați în felul următor:

- Deconectați centrala de la rețeaua electrică.
- Treceți cele trei fire provenind de la placa de borne **M2** a centralei prin gaura bazei **A1** care se montează pe perete.
- Conectați firele **1-2-3** ale plăcii de borne **M2** a centralei la bornele **(1)-(2)-(3)** ale plăcii de borne a bazei **A1**.
- Fixați baza **A1** pe perete cu ajutorul diblurilor și șuruburilor livrate împreună cu accesoriul.
- Montați panoul de control **A** pe baza fixată pe perete, având grijă să nu aplicați o forță excesivă.
- Alimentați centrala cu energie electrică și asigurați-vă că dispozitivul de control de la distanță intră în funcțiune.



<b>A</b>	Panou de control	<b>A1</b>	Bază panou de control pentru montarea pe perete		
<b>B</b>	Accesoriu interfață cu leduri	<b>B1</b>	Bază pentru accesoriu interfață cu leduri		
<b>(1)</b>	Retroiluminare display +12V	<b>(2)</b>	Legare la masă	<b>(3)</b>	Alimentare/Semnal +12V



Cu ajutorul dispozitivului de control de la distanță se poate seta programarea orară pentru încălzire și pentru prepararea apei calde menajere. Pentru aceasta, a se vedea instrucțiunile care însoțesc accesoriul.

## SETAREA PARAMETRILOR PRIN INTERMEDIUL DISPOZITIVULUI DE CONTROL DE LA DISTANȚĂ

SIMBOLURI REFERITOARE LA CONTROLUL DE LA DISTANȚĂ			
	Rotiți butonul <b>B</b>		Afișare pe display
	Apăsați butonul <b>B</b>		Apăsați simultan butoanele <b>A</b> și <b>B</b>
	Apăsați butonul <b>A</b> sau <b>C</b>		Apăsați simultan butoanele <b>A</b> și <b>C</b>

### LEGENDĂ MENUI FIGURĂ

1	Utilizator final	3	Specialist
2	Punere în funcțiune	4	OEM



**SE RECOMANDĂ SĂ ÎNSCRIEȚI ÎN TABELUL DE LA SFÂRȘITUL ACESTUI MANUAL DE INSTRUCȚIUNI TOȚI PARAMETRII MODIFICAȚI.**

Pentru a accesa cele patru meniuri prin care se programează placa electronică a centralei și/sau panoul de control, procedați în felul următor:

- din meniul principal **C**.
- A** și **C** (se mențin apăstate timp de circa 6 secunde) **B** meniul 1-2-3-4 (vezi figura de alături și legenda).
- C** repetat până la revenirea la meniul principal.

Când panoul de control este montat pe perete, este necesar să activați **sonda de ambient** și **ajustarea (modularea) temperaturii din tur**; procedura este următoarea:

### A) SONDA DE AMBIENT

- Accesați meniul 2.
- B** **Unitate de comandă** **B** pentru confirmare.
- B** linia de program **40** (Utilizare ca) **B**.
- B** (în sens antiorar) **Unitate ambient 1** **B** pentru confirmare (sonda de ambient acum este activă).
- C** pentru revenirea la meniul anterior, apoi **B** **Configurare** **B**.
- B** linia de program **5977** (Funcție input H5), apoi **B** pentru confirmare.
- B** **Nici una** **B** pentru confirmare.



Pentru funcționarea corectă a unității de ambient în cadrul intervalului orar redus, este necesară setarea parametrului 5977 = "nici unul".

### B) MODULAREA TEMPERATURII DIN TUR

Pentru a seta ajustarea (modularea) temperaturii din tur, trebuie să dezactivați parametrul **742** (HC1). Procedați în felul următor:

- Accesați meniul 2.
- B** **Circuit încălzire 1** **B** pentru confirmare **B** **742** (Setp tur termost. amb.) **B** pentru confirmare.
- B** (în sens antiorar) "---" apoi **B** pentru confirmare.



**Dacă, atunci când rotiți butonul B din meniul principal, pe display este afișată temperatura din turul centralei și nu cea a ambientului, parametrul 742 nu a fost setat corect.**

La sfârșitul configurării instalației (de exemplu, după conectarea la un sistem solar, conectarea unui boiler extern, etc.) este necesară actualizarea plăcii electronice a centralei conform următoarei proceduri:

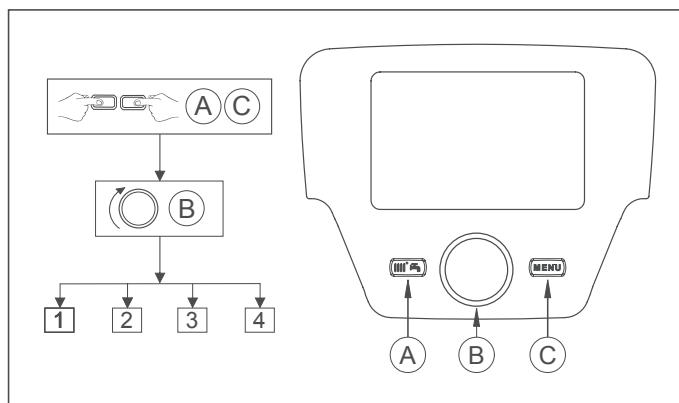
- Accesați meniul 2 conform instrucțiunilor de la începutul acestui capitol.
- B** **Configurare** **B** **B** linia de program **6200** apoi **B**.
- B** **Da** apoi **B** pentru confirmare.

### INSTALAȚIE CU MAI MULTE ZONE CONTROLATĂ DE UN DISPOZITIV DE CONTROL DE LA DISTANȚĂ

Conexiunile electrice și reglările necesare controlului unei instalații împărțite pe zone și prevăzute cu un dispozitiv de control de la distanță diferă în funcție de accesoriile conectate la centrală. Pentru instalare și configurare, a se vedea instrucțiunile care însoțesc **Modulul de expansiune** livrat ca accesoriu.

### REGLAREA TEMPERATURII ÎN INSTALAȚIILE DE ÎNCĂLZIRE DE ÎNALTĂ TEMPERATURĂ

În scopul evitării pornirilor/opririlor frecvente, se recomandă să măriți setpoint-ul minim al temperaturii centralei în modul Încălzire, setând, conform indicațiilor de la punctul **B**, parametrul **740** la o valoare nu mai mică de 45°C.





Instrucțiuni pentru INSTALATOR (RO)

## REGLAREA TEMPERATURII ÎN INSTALAȚIILE DE ÎNCĂLZIRE DE JOASĂ TEMPERATURĂ

Pentru o instalație de joasă temperatură (de exemplu, instalație de încălzire prin pardoseală) se recomandă să micșorați setpoint-ul maxim al temperaturii centralei în modul încălzire, setând parametrul **741** (punctul B) la o valoare nu mai mare de 45°C.

### 11.2.2 RACORDAREA SONDEI EXTERNE

Pentru conectarea acestui accesoriu, a se vedea figura de alături (bornele **4-5**) și instrucțiunile livrate împreună cu sonda însăși.

Când este conectată sonda externă, butoanele   de pe panoul de comandă al centralei au funcția de translație paralelă a curbei climatice **Kt** setate (vezi anexa "**SECTION**" **E** și parametrul **P03** din tabelul de la capitolul 14). Pentru a mări temperatura din încăperea apăsați butonul **+**, pentru a o micșora apăsați butonul **-**.

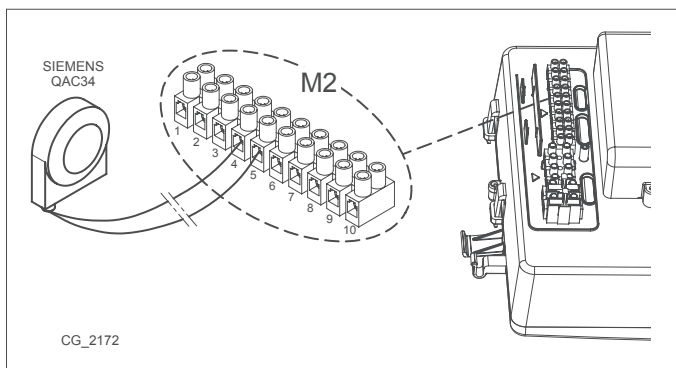
#### SETAREA CURBEI CLIMATICE "Kt"

Pentru a seta curba climatică kt dorită, procedați în felul următor:

- Accesați meniul respectiv conform instrucțiunilor din capitolul 14.
- Selectați parametrul **P03**.
- Selectați o curbă climatică din cele disponibile; a se vedea graficul curbelor la sfârșitul manualului în anexa "**SECTION**" **E** (curba presetată este 1,5).

#### LEGENDĂ GRAFIC CURBE Kt - "**SECTION**" **E**

	Temperatură tur		Temperatura externă
---	-----------------	---	---------------------



### 11.2.3 POMPA INSTALAȚIEI DE ÎNCĂLZIRE

Pompa instalației de încălzire se montează în avalul separatorului hidraulic. Acesta din urmă se alege în baza caracteristicii debit-înălțime de pompare (vezi anexa "**SECTION**" **F**).



La conectarea pompelor externe se va interpune un releu 250Vac/250Vac cu curent nominal de cel puțin 16 A, care este în stare să suporte curenți de pornire mai mari de 100 A.

### 11.2.4 BOILERUL EXTERN

Partea electrică a centralei permite conectarea acesteia din urmă la un boiler extern. Schema conectării hidraulice a boilerului extern este arătată în figura din anexa "**SECTION**" **F**. Pompa boilerului se conectează la bornele **4-5** ale plăcii de borne **M3** (vezi anexa "**SECTION**" **B**). Boilerul se instalează în avalul separatorului hidraulic. Folosiți sonda livrată ca accesoriu și conectați-o la bornele **9-10** ale plăcii de borne **M2** (vezi anexa "**SECTION**" **B**). Verificați ca puterea de schimb la serpentina boilerului să fie potrivită pentru puterea centralei.



La conectarea pompelor externe se va interpune un releu 250Vac/250Vac cu curent nominal de cel puțin 16 A, care este în stare să suporte curenți de pornire mai mari de 100 A.

### MODULE EXTERNE DE CONTROL AL INSTALAȚIEI

Centrala poate controla independent până la trei circuite de încălzire prin utilizarea unor accesorii externe, cum ar fi unitățile de ambient, dispozitivele de control de la distanță și modulele externe (AGU 2.550 și AVS 75). În plus, electronica acestei centrale include o amplă gamă de funcții care permit personalizarea și controlul diferitor tipuri de instalații. Pentru o funcționare corectă a sistemului, este indispensabil ca fiecărui accesoriu utilizat să-i fie asociat un număr (de la 1 la 3), astfel încât placa electronică a centralei să îl poată recunoaște. Pentru aceasta, se recomandă să citiți cu multă atenție instrucțiunile care însoțesc accesoriile respective.

### 11.2.5 ZONE DE AMESTEC ("**SECTION**" **F**)

Cu ajutorul modulului extern **AVS75**, livrat ca accesoriu, se poate controla o zonă de amestec. Acest accesoriu este în stare să controleze: o pompă de zonă, o vană de amestec, o sondă de temperatură, un termostat de siguranță și un termostat de ambient. Conectarea componentelor și reglarea sistemului se efectuează conform instrucțiunilor care însoțesc accesoriul.

### 11.2.6 CENTRALE TERMICE LEGATE ÎN CASCADĂ ("**SECTION**" **F**)

Cu ajutorul modulului extern **AVS75**, livrat ca accesoriu, se poate controla o instalație de încălzire cu cel mult 16 centrale legate în cascadă și un eventual boiler separat, pentru prepararea apei calde menajere. Acest accesoriu, care se conectează la una dintre centralele legate în cascadă, este în stare să controleze direct componentele circuitului, până la cel mult 3 ieșiri releu independente, 2 sonde de temperatură, 1 conector pentru termostat limită de înaltă tensiune și 1 intrare de comandă (de ex., termostat de ambient). Pentru funcționarea instalației este necesară de asemenea montarea unei interfețe **OCI 345** pe fiecare centrală care face parte din cascadă. Reglarea parametrilor centralei se face conform instrucțiunilor din capitolul "**SETAREA PARAMETRILOR**". Conectarea componentelor și reglarea sistemului se efectuează conform instrucțiunilor care însoțesc accesoriul.

### 11.2.7 INSTALAȚIA SOLARĂ ("**SECTION**" **F**)

Cu ajutorul modulului extern **AGU 2.550**, livrat ca accesoriu, se poate efectua controlul unei instalații solare. Conectarea instalației se realizează conform instrucțiunilor livrate împreună cu accesoriul.



**SCHEMELE CONEXIUNILOR HIDRAULICE PENTRU CAZURILE DESCRISE SUNT PREZENTATE LA SFÂRȘITUL MANUALULUI ÎN ANEXA "**SECTION**" **F****



## 12.PRIMA PORNIRE - FUNCȚII SPECIALE

După alimentarea centralei cu curent, pe display apare codul "311"; acum aparatul este gata pentru procedura de "prima pornire". Urmăți procedura corespunzătoare FUNCȚIEI DE DEZAERISIRE A INSTALAȚIEI, descrisă în secțiunea următoare, și activați funcția 312.

După finalizarea acestei operațiuni aparatul este gata pentru aprinderea arzătorului.



Pe durata acestei faze se recomandă să mențineți în instalație o presiune între 1 și 1,5 bar.

### 12.1 FUNCȚIA DE DEZAERISIRE A INSTALAȚIEI

Această funcție înlesnește evacuarea aerului din circuitul de încălzire după instalarea centralei sau în urma efectuării lucrărilor de întreținere care au necesitat golirea circuitului primar.

Pentru a activa funcția de dezaerisire a instalației, apăsați simultan butoanele și timp de 6 secunde. Când funcția este activă, pe display apare inscripția **On** pentru câteva secunde, după care urmează linia de program **312**.

Placa electronică va activa un ciclu de pornire/oprire a pompei cu durata de 10 minute. Funcția oprește automat la sfârșitul ciclului. Pentru a ieși manual din această funcție, apăsați din nou simultan butoanele indicate mai sus timp de 6 secunde.

### 12.2 FUNCȚIA DE REGLARE

Pentru a facilita operațiile de reglare a vanei de gaz, procedați în felul următor:

- Apăsați simultan butoanele și timp de cel puțin 6 secunde. Când funcția este activată, pe display este afișată timp de câteva secunde inscripția **On**, apoi apare linia de program **304** care se alternează cu valoarea % de putere a centralei.
- Apăsați butoanele și pentru a regla treptat puterea (sensibilitate 1%).
- Pentru ieșire, apăsați simultan timp de cel puțin 6 secunde butoanele indicate la punctul întâi.



La apăsarea butonului este afișată, timp de 15 secunde, valoarea instantanee a temperaturii de tur.

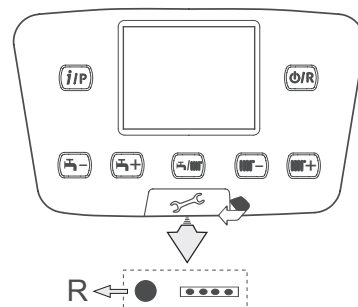
### 12.3 FUNCȚIA DE CURĂȚARE A COȘULUI

La activarea acestei funcții, centrala atinge puterea maximă de încălzire. Funcția se activează în felul următor:

- Apăsați simultan butoanele și timp de 6 secunde; pe display este afișată inscripția **303** care se alternează cu valoarea de putere a centralei.
- Apăsați butoanele și pentru a regla puterea centralei: **1**=minim, **2**=maxim apă caldă menajeră, **3**=maxim încălzire.
- Pentru a întrerupe funcția, repetați acțiunea descrisă la punctul întâi.

## 13.ANOMALII CARE NU POT FI RESETATE DE CĂTRE UTILIZATOR



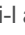







În cazul **ANOMALIILOR** care nu pot fi resetate prin butonul (de exemplu, E151 sau depășirea a 5 tentative de RESETARE manuală de către utilizator) se va proceda la RESETAREA plăcii electronice prin apăsarea butonului negru ( **R** ) aflat sub căpăcelul de cauciuc (simbolul ) de pe panoul de comandă frontal (vezi figura de alături).





## 14.SETAREA PARAMETRILOR

Pentru a programa parametrii plăcii electronice a centralei, procedați în felul următor:

- Apăsați simultan butoanele   și mențineți-le apăsat timp de 6 secunde, până când pe display apare linia de program "P02" care se alternează cu valoarea setată (°C);
- Apăsați butonul  și mențineți-l apăsat timp de circa 6 secunde, până când pe display apare inscripția "On"; eliberați butonul, pe display apare "P01";
- Apăsați butoanele   pentru a derula lista parametrilor;
- Apăsați butonul , valoarea parametrului selectat începe să clipească; apăsați butoanele   pentru a modifica valoarea;
- Apăsați butonul  pentru a confirma valoarea sau butonul  pentru a ieși din funcție fără salvare.



Alte informații referitoare la parametrii enumerați în tabelul de mai jos sunt furnizate odată cu accesoriile solicitate.

(a)	(b)	PARAMETRI ÎNCĂLZIRE ZONA1 (zona principală)		Valoare implicită	Min.	Max.
P01	700	* Mod operare (0=Antigel, 1=Automat, 3=T.confort)	-	3	0	3
P02	712	* Temperatură ambientă redusă	°C	16	4	35
P03	720	* Înclinare curbă "Kt"	-	1,5	0,1	4
P04	721	* Translație curbă "Kt"	-	0	- 4,5	4,5
P05	726	* Adaptare curbă "Kt" (0=off)	-	1	0	1
P06	740	Setpoint temperatură de tur (valoare minimă)	°C	25	8	80
P07	741	Setpoint temperatură de tur (valoare maximă)	°C	80	25	80
P08	742	* Activare a temperaturii modulante, dacă a fost setată = "----"	°C	80	25	80
P09	750	* Influență ambient ("---" = dezactivat)	%	50	1	100
P10	834	* Rapiditate deschidere/închidere vană amestec	S	30	30	873

### PARAMETRI ÎNCĂLZIRE ZONA 2 (cu Modul de expansiune ca accesoriu)

P11	1000	* Mod operare (0=Antigel, 1=Automat, 3=T.confort)	°C	3	0	3
P12	1010	* Temperatură ambientă Confort	°C	20	4	35
P13	1012	* Temperatură ambientă redusă	°C	16	4	35
P14	1020	* Înclinare curbă "Kt"	-	1,5	0,1	4
P15	1021	* Translație curbă "Kt"	-	0	- 4,5	4,5
P16	1026	* Adaptare curbă "Kt" (0=off)	-	1	0	1
P17	1040	Setpoint temperatură de tur (valoare minimă)	°C	25	8	80
P18	1041	Setpoint temperatură de tur (valoare maximă)	°C	80	25	80
P19	1042	* Activare a temperaturii modulante, dacă a fost setată = "----" (val. de ref. temp tur dacă P63=0)	°C	80	25	80
P20	1050	* Influență ambient ("---" = dezactivat)	%	50	1	100
P21	1134	* Rapiditate deschidere/închidere vană amestec	s	30	30	873

### PARAMETRI PREPARARE APĂ CALDĂ MENAJERĂ

P22	1620	Mod de funcționare apă caldă menajeră (cu dispozitiv de control de la distanță). 0=întotdeauna activ, 1=urmează programarea orară a încălzirii, 2=urmează programarea orară a preparării apei calde menajere.	-	2	0	2
P23	1640	Funcție antilegionella dezactivată 0=dezactivată, 1=periodică (în funcție de P24)	-	0	0	1
P24	1641	Activare funcție antilegionella periodică (numai dacă P23 =1) 1=zilnic, 2..6=la intervale de 2..6 zile, 7=0 dată pe săptămână	-	7	1	7
P25	1663	Setpoint temperatură de recirculare (pompa circuit ACM suplimentară)	°C	45	8	80
P26	5470	Durată timp de preîncălzire pentru circuitul ACM (1=10' -- 144=1440')	min	0	0	144

### PARAMETRI CENTRALĂ

P27	2243	Timp minim de stingere a arzătorului	min	3	0	20
P28	2217	Val. ref. prot. antiinghet	°C	5	-20	20
P29	2250	Timp postcirculație pompă	min	3	0	240
P30	2441	Turație max ventilator (încălzire)	rpm	xxx	0	8000
P31	2455	Diferențial minim oprire centrală	°C	5	0	20
P32	2720	Neutilizat (NU modificați acest parametru)	-	0	0	1
P33	2721	Neutilizat (NU modificați acest parametru)	-	1	1	2

### PARAMETRI CIRCUIT SOLAR (cu modul de expansiune ca accesoriu)

P34	3810	Diferențial de temperatură - pornire	°C	8	0	40
P35	3811	Diferențial de temperatură - oprire	°C	4	0	40
P36	3830	Funcție pornire pompă circuit solar ("---" = dezactivată)	min	---	5	60
P37	3850	Protecție la supratemperatură colector panouri solare ("---" = dezactivat)	°C	---	30	350
P38	5050	Temperatură maximă boiler ACM	°C	65	8	95
P39	5051	Temperatură maximă boiler	°C	90	8	95

## CONFIGURARE

P40	5700	Neutilizat (NU modificați acest parametru)	-	---	---	---
P41	5710	Circuit de încălzire zona 1 (1=activat)	-	1	0	1
P42	5715	Circuit de încălzire zona 2 (1=activat)	-	0	0	1
P43	5730	Sondă ACM (1=sondă boiler, 2=termostat, 3=sondă centrală instantanee)		1	1	3
P44	5890	Neutilizat (NU modificați acest parametru)	-	33	0	43
P45	5931	* Intrare sondă BX2 (prima sondă auxiliară - capitolul 11)	-	0	0	19
P46	5932	* Intrare sondă BX3 (a doua sondă auxiliară - capitolul 11)	-	0	0	19
P47	5977	* Intrare H5 (intrare multifuncțională - 18=Termostat de ambient)	-	18	0	32
P48	6020	* Configurare Modul de expansiune ca accesoriu	-	0	0	7
P49	6024	Intrare EX21 modul 1 (configurare termostat de siguranță HC)	-	0	0	1
P50	6046	Intrare H2 modul 1 (intrare multifuncțională)	-	0	0	58

P51	6097	Tip senzor pe colector (1= NTC, 2= Pt 1000)	-	2	1	2
P52	6110	Constantă de timp edificiu (depinde de gradul de izolație a edificiului)	ore	15	0	50
P53	6220	Versiune software	-	---	0	99
P54	6600	Adresă dispozitiv LPB (legătură prin BUS)	-	1	1	16
P55	6601	Adresă segment LPB (legătură prin BUS)	-	0	0	14
P56	6640	Sursă ceas	-	0	0	3

## ÎNȚREȚINERE

P57	7045	Timp trecut după întreținere	luni	xxx	0	240
P58	6704	Afișare/Ascundere cod intern de anomalie secundar (0=nu)	-	1	0	1

## CONTROL ARZĂTOR

P59	9512	Viteză de aprindere cerută	rpm	xxx	0	8000
P60	9524	Viteză de funcționare minimă (viteză redusă)	rpm	xxx	0	8000
P61	9529	Viteză de funcționare maximă (viteză crescută)	rpm	xxx	0	8000

## PARAMETRI PANOU DE COMANDĂ CENTRALĂ

P62	-	Unitate de măsură (1=bar, °C – 2=PSI, °F)	-	1	1	2
P63	-	Funcționare panou de comandă : (1=central, 0=local)	-	1	0	1
P64	-	Versiune software	-	xx	0	999

\* Vezi capitolul "Accesorii neincluse în dotare"

xx: valoarea depinde de versiunea software-ului. xxx: valoarea depinde de tipul centralei

(a): parametri citiți pe panoul frontal al centralei (panou de comandă fix) (b): parametri citiți pe dispozitivul de control de la distanță

## 15. REGLAREA VANEI DE GAZ

Pentru a regla vana de gaz activați funcția de reglare conform indicațiilor din capitolul 12.2 și efectuați operațiile descrise mai jos:

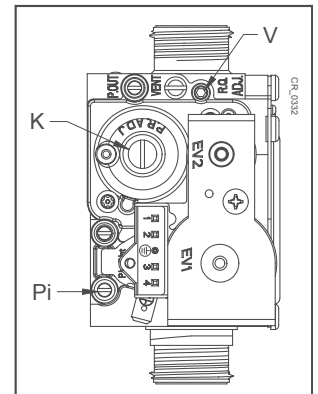
### 1) Reglarea debitului termic MAXIM

Verificați ca cantitatea de CO<sub>2</sub>/O<sub>2</sub> măsurată la conducta de evacuare, când centrala funcționează la debit termic maxim, să fie cea indicată în tabelul 1C. În caz contrar, rotiți șurubul de reglare (V) aflat pe vana de gaz. Rotiți șurubul în sens orar pentru scăderea cantității de CO<sub>2</sub> și în sens antiorar pentru mărirea acesteia

### 2) Reglarea debitului termic REDUS

Verificați ca cantitatea de CO<sub>2</sub>/O<sub>2</sub> măsurată la conducta de evacuare, când centrala funcționează la debit termic minim, să fie cea indicată în tabelul 1C. În caz contrar, rotiți șurubul de reglare (K) aflat pe vana de gaz. Rotiți șurubul în sens orar pentru mărirea cantității de CO<sub>2</sub> și în sens antiorar pentru scăderea acesteia.

V	Șurub de reglare debit gaz	Pi	Priză de presiune alimentare cu gaz
K	Șurub de reglare OFFSET		



Fiecărei valori găsite de CO<sub>2</sub>/O<sub>2</sub> la debit termic maxim îi corespunde un interval de valori de CO<sub>2</sub>/O<sub>2</sub> la debit termic minim, indicat în tabel.

Cu caractere aldine sunt indicate valorile nominale de reglare a vanei de gaz pentru fiecare tip de gaz utilizat.

Valorile de CO<sub>2</sub>/O<sub>2</sub> se referă la carcasa închisă.

Valoarea maximă admisă de CO trebuie să fie mai mică de 250 ppm.

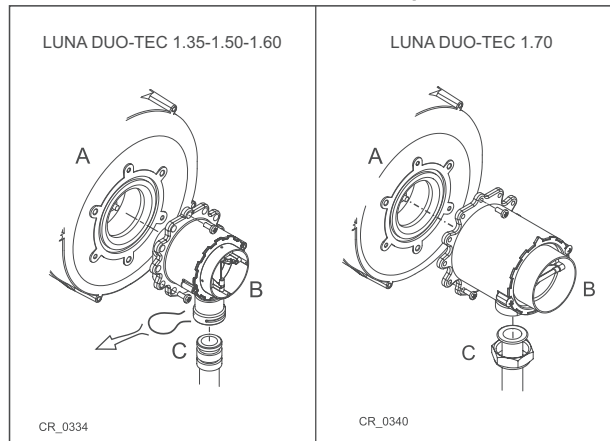
TABELUL 1C

G20				G31			
CO <sub>2</sub> (%)		O <sub>2</sub> (%)		CO <sub>2</sub> (%)		O <sub>2</sub> (%)	
P max	P min	P max	P min	P max	P min	P max	P min
9,5	8,8+9,2	3,9	4,5+5,2	10,5	9,8+10,2	4,9	5,4+6
9,4	8,7+9,1	4,1	4,7+5,4	10,4	9,7+10,1	5,1	5,5+6,1
9,3	8,6+9	4,3	4,8+5,6	10,3	9,6+10	5,2	5,7+6,3
9,2	8,5+8,9	4,5	5+5,7	10,2	9,5+9,9	5,4	5,8+6,4
9,1	8,4+8,8	4,7	5,2+5,9	10,1	9,4+9,8	5,5	6+6,6
<b>9</b>	<b>8,3+8,7</b>	<b>4,8</b>	<b>5,4+6,1</b>	<b>10</b>	<b>9,3+9,7</b>	<b>5,7</b>	<b>6,1+6,7</b>
8,9	8,2+8,6	5	5,6+6,3	9,9	9,2+9,6	5,8	6,3+6,9
8,8	8,1+8,5	5,2	5,7+6,5	9,8	9,1+9,5	6,0	6,4+7,1
8,7	8+8,4	5,4	5,9+6,6	9,7	9+9,4	6,1	6,6+7,2
8,6	7,9+8,3	5,6	6,1+6,8	9,6	8,9+9,3	6,3	6,7+7,4
8,5	7,8+8,2	5,7	6,3+7	9,5	8,8+9,2	6,4	6,9+7,5

## 15.1 SCHIMBAREA TIPULUI DE GAZ



În cazul în care se trece de la funcționarea pe gaz metan la funcționarea pe gaz propan (GPL), înainte de a regla vana de gaz conform instrucțiunilor de mai sus înlocuiți grupul venturimetrului (B) urmând indicațiile din figură. Pentru înlocuire, decuplați tubul de gaz (fixare prin clemă pentru modelele 1.35 - 1.50 -1.60 și piuliță filetată G1" pentru modelul 1.70), apoi îndepărtați cele trei șuruburi care fixează flanșa. La sfârșitul operației de înlocuire verificați să nu existe scurgeri de gaz. Modificați parametrii (turația ventilatorului) conform indicațiilor din tabelul 2 urmând procedura descrisă la capitolul 14.



TABELUL 2

Modelul Centralei	PARAMETRI - Nr. de rotații/min (rpm)						VENTURIMETRU Ø (mm)	DUZE DE GAZ Ø (mm)	
	P60 **		P30 – P61 **		P59 **				
	Putere min		Putere max		Putere pornire				
	G20	G31	G20	G31	G20	G31	G20-G31	G20	G31
1.35	1500	1500	5000	4800	2300	3000	24	3,7(nr.2)	2,95(nr.2)
1.50	1500	1500	6650	6400	2300	3000	24	3,7(nr.2)	2,95(nr.2)
1.60	1420	1420	6750	6600	2000	2500	28	4,6(nr.2)	3,45(nr.2)
1.70	1270	1270	6450	6100	2100	2500	30	5,3(nr.2)	4,0(nr.2)

\*\* valoarea citită pe displayul panoului frontal al centralei, care se înmulțește cu **x 10** (de ex., 150 corespunde la 1500 rotații/min)



Pentru a facilita operațiile de reglare a vanei de gaz se poate seta "funcția de reglare" direct de la panoul de comandă al centralei, după cum se arată în capitolul 12.2.



Pentru conductele în cascadă, modificați parametrul P60 mărind cu 200 turația ventilatorului (vezi tabelul 1B de la capitolul 10.3).

## 16. DISPOZITIVE DE CONTROL ȘI SIGURANȚĂ

Centrala a fost fabricată cu respectarea întocmai a standardelor europene de referință și este dotată cu următoarele:

- **Termostat de siguranță**

Acest dispozitiv, al cărui senzor este plasat pe turul circuitului de încălzire, întrerupe fluxul de gaz către arzător în caz de supraîncălzire a apei din circuitul primar. În aceste condiții centrala se blochează și numai după înlăturarea cauzei care a provocat declanșarea se poate repeta pornirea prin apăsarea butonului .

- **Termostat pe flanșa schimbătorului (260°C)**

Acest dispozitiv se află pe flanșa schimbătorului și întrerupe fluxul de gaz către arzător în caz de supraîncălzire a schimbătorului ca urmare a deteriorării izolației din față sau a neetanșeității garniturilor flanșei. După ce ați înlăturat cauzele declanșării, apăsați butonul de reset de pe termostat și apoi butonul de reset de pe panoul de comandă al centralei.



Este interzisă dezactivarea acestui dispozitiv de siguranță.

- **Sondă NTC gaze arse**

Acest dispozitiv este amplasat pe conducta de gaze arse. Placa electronică întrerupe fluxul de gaz către arzător în caz de supratemperatură. Pentru a restabili condițiile normale de funcționare, apăsați butonul .




Operațiunea de restabilire indicată mai sus este posibilă numai dacă temperatura este mai mică de 90°C.



Este interzisă dezactivarea acestui dispozitiv de siguranță.

- **Detector cu ionizare în flacără**

Electrodul de detectare garantează siguranța în cazul lipsei de gaz sau de aprindere incompletă a arzătorului principal. În aceste condiții centrala se blochează. Pentru a restabili condițiile normale de funcționare, apăsați butonul .

- **Presostat hidraulic**

Acest dispozitiv permite aprinderea arzătorului principal numai dacă presiunea în instalație este mai mare de 0,5 bari.

- **Postcirculație pompă**

Funcționarea suplimentară a pompei, obținută electronic, durează 3 minute și se activează când centrala funcționează în modul Încălzire, după stingerea arzătorului principal în urma intrării în funcțiune a termostatului ambiental.

- **Dispozitiv antiîngheț**

Controlul electronic al centralei include funcția "Antiîngheț", pentru circuitul de apă menajeră și de încălzire, care, atunci când temperatura din tur scade sub valoarea de 5°C, face să funcționeze arzătorul până la atingerea în tur a unei valori a temperaturii de 30°C. Această funcție este activă dacă centrala este alimentată cu energie electrică, cu gaz și dacă presiunea din instalație corespunde celei prescise.

- **Antiblocare pompe**

Dacă lipsește cererea de căldură, pentru circuitul de încălzire și/sau de apă caldă menajeră, timp de 24 de ore consecutive, pompele intră în funcțiune automat pentru 10 secunde.

- **Valvă de siguranță hidraulică (circuitul de încălzire)**

Acest dispozitiv, reglat la 4 bari, este utilizat pentru circuitul de încălzire. Se recomandă racordarea valvei de siguranță la un sistem de evacuare cu sifon. Este interzisă utilizarea acestei valve ca mijloc de golire a circuitului de încălzire.

- **Precirculație pompă a centralei**

În cazul cererii de funcționare în mod Încălzire aparatul poate determina o circulație preliminară aprinderii arzătorului. Durata acestei precirculații depinde de temperatura de funcționare și de condițiile de instalare și variază de la câteva secunde la câteva minute.

**Funcțiile dispozitivelor de control și siguranță sunt active atunci când centrala este alimentată cu energie electrică.**

## 17. PERFORMANȚE DEBIT/ÎNĂLȚIME DE POMPARE

Pompa utilizată este de tip modulată și are scopul să asigure circulația apei între centrală și separatorul hidraulic.

LEGENDĂ GRAFICE POMPĂ - "SECTION" E

Q	DEBIT
H	ÎNĂLȚIME DE POMPARE



GRAFICELE REFERITORE LA DEBITUL/ÎNĂLȚIMEA DE POMPARE A POMPEI SUNT DISPONIBILE LA SFÂRȘITUL MANUALULUI ÎN ANEXA "SECTION" E.

## 18. ÎNTREȚINEREA ANUALĂ

În scopul asigurării unei eficiențe optime a centralei sunt necesare următoarele verificări anuale:

- Verificarea aspectului și etanșeității garniturilor din circuitul de gaz și din circuitul de combustie. Înlocuiți garniturile deteriorate cu garnituri originale noi;
- Verificarea stării și a poziției electrozilor de aprindere și de detectare a flăcării;
- Verificarea stării arzătorului și a fixării acestuia;
- Verificarea eventualelor impurități prezente în interiorul camerei de ardere. Pentru curățare utilizați un aspirator;
- Verificarea reglării corecte a vanei de gaz;
- Verificarea presiunii din instalația de încălzire;
- Verificarea presiunii în vasul de expansiune (al instalației);
- Verificarea funcționării ventilatorului;
- Verificarea faptului că conductele de evacuare/admisie nu sunt înfundate;
- Verificarea prezenței unor eventuale impurități în interiorul sifonului.



Înainte de a efectua orice intervenție de întreținere, opriți alimentarea centralei cu energie electrică. După terminarea intervenției, resetați parametrii de funcționare inițiali, dacă au fost modificați.

### 18.1 CURĂȚAREA SIFONULUI DE EVACUARE A CONDENSULUI



Pentru golirea și curățarea sifonului se recomandă să nu folosiți capacul prezent pe fundul acestuia. Scoateți sifonul din interiorul centralei și spălați-l cu un jet de apă. Umpleți sifonul cu apă curată și puneți-l la loc având grijă ca toate conexiunile să fie asigurate.



Pornirea dispozitivului cu colectorul de condens gol poate duce la riscul de intoxicație cu gaze de ardere.

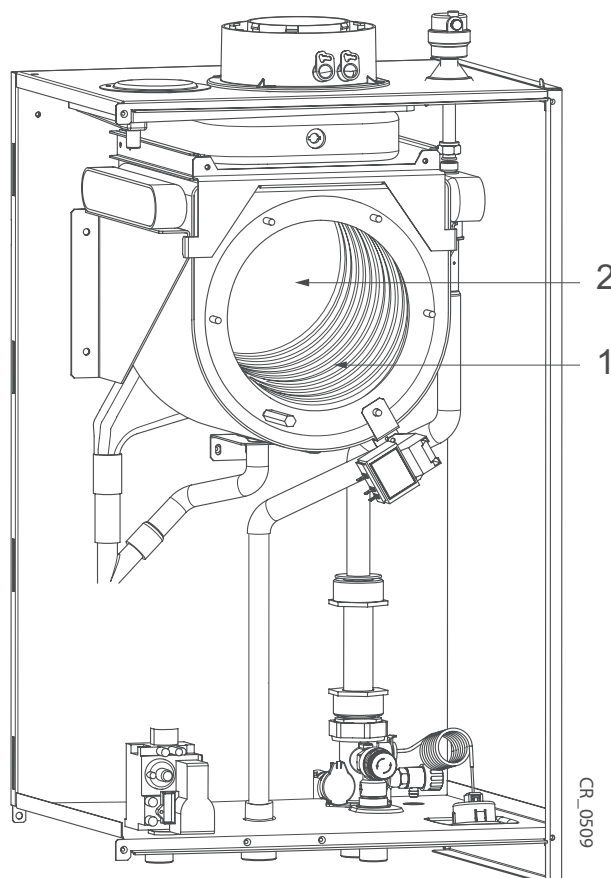
### 18.2 CURĂȚAREA SCHIMBĂTORULUI DE CĂLDURĂ PE PARTEA GAZE ARSE



Înainte de a începe curățarea schimbătorului de căldură, așteptați până când temperatura scade sub 40°C și asigurați protecția tuturor componentelor electrice împotriva stropilor de apă.

Pentru a curăța schimbătorul de căldură procedați în felul următor:

- Deconectați centrala de la rețeaua electrică.
- Închideți robinetul de alimentare cu gaz.
- Îndepărtați panoul frontal al centralei.
- Coborâți în jos cutia electrică, protejând-o împotriva contactului cu apa.
- Deconectați cablurile electrozilor de aprindere, de detectare a flăcării și ale termostatului de pe flanșa schimbătorului.
- Scoateți grupul ventilator-amestecător-arzător-flanșă desfăcând cele 6 piulițe M6 și racordul de sub amestecător.
- Protejați de apă panoul de izolare posterior (2) cu pelicula impermeabilă din kitul de curățare.
- Aspirați bine reziduurile din interiorul camerei de ardere și îndepărtați eventualele depuneri de calcar cu ajutorul periei cu peri de plastic din kitul de curățare.
- Folosind pulverizatorul anume, stropiți abundant suprafețele de curățat (1) cu detergentul BX-HT Cleaner sau unul similar și așteptați 10 minute (dacă utilizați un alt detergent, consultați în prealabil serviciul de asistență tehnică autorizat). Curățați cu peria fără a clăti și repetați aplicarea BX-HT Cleaner. După 10 minute curățați din nou cu peria. Dacă rezultatul este nesatisfăcător, repetați operația.
- La sfârșitul curățării, clătiți cu apă.
- Înlocuiți garnitura de pe flanșa arzătorului.
- Pentru reasamblare procedați în ordine inversă strângând cele 6 piulițe ale flanșei cu un cuplu de 5,5 Nm.



CR\_0509

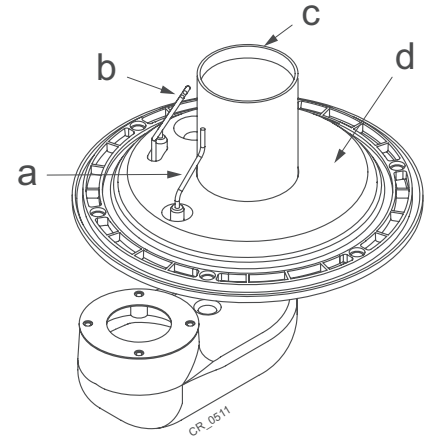
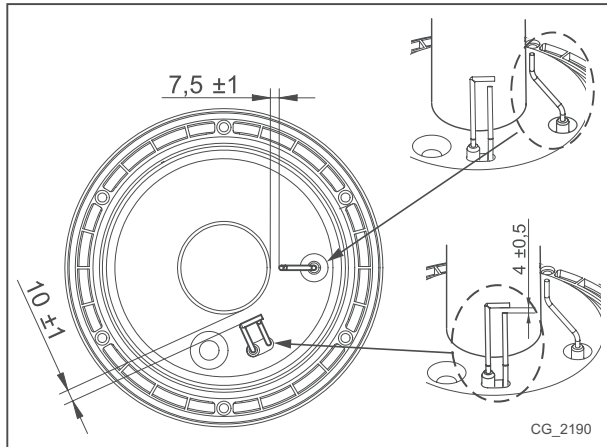
Instrucțiuni pentru INSTALATOR (RO)

### 18.3 VERIFICAREA ARZĂTORULUI

Arzătorul nu are nevoie de curățare.

- Verificați lipsa deteriorărilor pe suprafața arzătorului. Dacă este necesar, înlocuiți-l.
- Verificați poziția sondei de detectare a flăcării.
- Verificați ca distanța electrodului de aprindere să fie cuprinsă în toleranța indicată în figură.
- Verificați lipsa deteriorărilor pe izolația suprafeței arzătorului în flanșă. Dacă depistați deteriorări, înlocuiți.

#### POZIȚIONAREA ELECTROZILOR



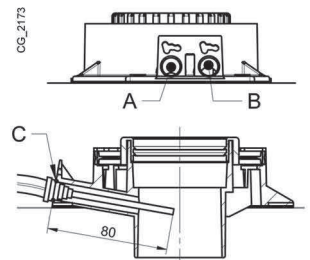
a	Electrod de detectare a flăcării
b	Electrod de aprindere
c	Arzător
d	Suprafață de izolație

### 18.4 PARAMETRI DE COMBUSTIE

Pentru monitorizarea calității produselor de combustie și a eficienței arderii, centrala este prevăzută cu două prize anume. O priză este racordată la circuitul de evacuare a gazelor arse ( **A** ) și permite monitorizarea calității produselor de combustie și a eficienței arderii. Cealaltă este racordată la circuitul de admisie a aerului ( **B** ) și permite verificarea unei eventuale recirculări a produselor de ardere în cazul conductelor coaxiale. La priza de pe circuitul de evacuare gaze arse pot fi măsurați următorii parametri:

- temperatura produselor de ardere;
- concentrația de oxigen ( **O<sub>2</sub>** ) sau dioxid de carbon ( **CO<sub>2</sub>** );
- concentrația de monoxid de carbon ( **CO** ).

Temperatura aerului de combustie se măsoară la priza de pe circuitul de admisie aer ( **B** ) prin introducerea sondei cu circa 8 cm ( **C** ).



Activarea funcției de " CURĂȚARE A COȘULUI " se face conform indicațiilor din capitolul 12.3.

### 19. DEZINSTALAREA, ELIMINAREA ȘI RECICLAREA



Numai tehnicienii calificați au permisiunea de a lucra la aparat și instalație.

Înainte de a dezinstala aparatul, asigurați-vă că ați deconectat alimentarea cu energie electrică, că ați închis robinetul de alimentare cu gaz și că ați pus în siguranță toate conexiunile centralei și ale instalației.

Aparatul trebuie eliminat corect, în conformitate cu legile și reglementările în vigoare. Aparatul și accesoriile nu trebuie eliminate ca deșeuri menajere.

Peste 90% din materialele aparatului sunt reciclabile.



## 20. CARACTERISTICI TEHNICE

Model: LUNA DUO-TEC MP+		1.35	1.50	1.60	1.70
Categorie		II2H3P			
Tip de gaz	-	G20 - G31			
Debit termic nominal	kW	34,8	46,3	56,6	66,9
Debit termic redus	kW	5,1	5,1	6,3	7,4
Putere termică nominală 80/60 °C	kW	33,8	45	55	65
Putere termică nominală 50/30 °C	kW	36,6	48,6	59,4	70,2
Putere termică redusă 80/60 °C	kW	5,0	5,0	6,1	7,2
Putere termică redusă 50/30 °C	kW	5,4	5,4	6,6	7,8
Randament nominal 50/30 °C	%	105,0	105,0	105,0	105,0
Presiune maximă a apei în circuitul de încălzire	bar	4			
Presiune minimă a apei în circuitul de încălzire	bar	0,5			
Domeniu de temperaturi circuit de încălzire	°C	25÷80			
Tip conducte de evacuare	-	C13 - C33 - C43 - C53 - C63 - C83 - C93 - B23			
Diametru conductă de evacuare concentrică	mm	80/125			
Diametru conducte de evacuare separate	mm	80/80			
Debit masic max. gaze arse	kg/s	0,016	0,021	0,026	0,031
Debit masic min. gaze arse	kg/s	0,002	0,002	0,003	0,004
Temperatură max. gaze arse	°C	90	92	96	76
Clasă NOx	-	6			
Presiune de alimentare cu gaz natural 2H	mbar	20			
Presiune de alimentare cu gaz propan 3P	mbar	30			
Tensiune de alimentare cu energie electrică	V	230			
Frecvență de alimentare cu energie electrică	Hz	50			
Putere electrică nominală	W	180	230	230	230
Greutate netă	kg	40	40	40	50
Dimensiuni - înălțime	mm	766			
- lățime	mm	450			
- adâncime	mm	377	377	377	505
Grad de protecție contra umidității (EN 60529)	-	IPX5D			
Capacitate circuit centrală (volum de apă)	l	4	4	5	6
Certificat CE	Nr.	0085CM0128			

### CONSUM DEBIT TERMIC Qmax și Qmin

Qmax (G20) - 2H	m <sup>3</sup> /h	3,68	4,90	5,98	7,07
Qmin (G20) - 2H	m <sup>3</sup> /h	0,54	0,54	0,67	0,78
Qmax (G31) - 3P	kg/h	2,70	3,60	4,40	5,20
Qmin (G31) - 3P	kg/h	0,40	0,40	0,49	0,57

Instrucțiuni pentru INSTALATOR (RO)

## 21. PARAMETRI TEHNICI

BAXI LUNA DUO-TEC MP+			1.35	1.50	1.60	1.70
Cazan cu condensare			Da	Da	Da	Da
Cazan cu temperatură scăzută <sup>(1)</sup>			Nu	Nu	Nu	Nu
Cazan B1			Nu	Nu	Nu	Nu
Instalație cu cogenerare pentru încălzirea incintelor			Nu	Nu	Nu	Nu
Instalație de încălzire cu funcție dublă			Nu	Nu	Nu	Nu
<b>Putere termică nominală</b>	<i>Prated</i>	kW	34	45	55	65
Putere termică utilă la puterea termică nominală și regim de temperatură ridicată <sup>(2)</sup>	<i>P<sub>4</sub></i>	kW	33.8	45.0	55.0	65.0
Putere termică utilă la 30 % din puterea termică nominală și regim de temperatură scăzută <sup>(1)</sup>	<i>P<sub>1</sub></i>	kW	11.2	14.9	18.2	21.5
<b>Randament energetic sezonier aferent încălzirii incintelor</b>	<i>η<sub>s</sub></i>	%	92	92	92	92
Randament util la puterea termică nominală și regim de temperatură ridicată <sup>(2)</sup>	<i>η<sub>4</sub></i>	%	87.7	87.7	87.6	87.6
Randament util la 30 % din puterea termică nominală și regim de temperatură scăzută <sup>(1)</sup>	<i>η<sub>1</sub></i>	%	97	97.1	96.8	96.5
<b>Consum auxiliar de energie electrică</b>						
Sarcină totală	<i>elmax</i>	kW	0.070	0.080	0.095	0.095
Sarcină parțială	<i>elmin</i>	kW	0.020	0.020	0.020	0.020
Modul standby	<i>P<sub>SB</sub></i>	kW	0.003	0.003	0.003	0.003
<b>Alți parametri</b>						
Pierdere de căldură în standby	<i>P<sub>stby</sub></i>	kW	0.064	0.064	0.070	0.075
Consum de energie electrică al arzătorului de aprindere	<i>P<sub>ign</sub></i>	kW	0.000	0.000	0.000	0.000
Consum anual de energie	<i>Q<sub>HE</sub></i>	GJ	106	141	172	203
Nivel de putere acustică în interior	<i>L<sub>WA</sub></i>	dB	58	62	59	62
Emisii de oxizi de azot	<i>NO<sub>x</sub></i>	mg/kWh	29	29	31	31
<b>Parametri apă caldă menajeră</b>						
<b>Profilul de sarcină declarat</b>						
Consum zilnic de energie electrică	<i>Q<sub>elec</sub></i>	kWh				
Consum anual de energie electrică	<i>AEC</i>	kWh				
<b>Randament energetic aferent încălzirii apei</b>	<i>η<sub>wh</sub></i>	%				
Consum zilnic de combustibil	<i>Q<sub>fuel</sub></i>	kWh				
Consum anual de combustibil	<i>AFC</i>	GJ				
<p>(1) Temperatură scăzută înseamnă o temperatură de retur de 30 °C pentru cazanele cu condensare, de 37 °C pentru cazanele pentru temperatură scăzută și de 50 °C pentru alte instalații de încălzire (la intrarea în instalația de încălzire).</p> <p>(2) Regim de temperatură ridicată înseamnă o temperatură de retur de 60 °C la intrarea în instalația de încălzire și o temperatură de alimentare de 80 °C la ieșirea din instalația de încălzire.</p>						

## 22.FIȘĂ DE PRODUS

<b>BAXI LUNA DUO-TEC MP+</b>		<b>1.35</b>	<b>1.50</b>	<b>1.60</b>	<b>1.70</b>
Încălzirea incintelor - Aplicație de temperatură		Medie	Medie	Medie	Medie
Încălzirea apei - Profilul de sarcină declarat					
Clasa de randament energetic sezonier aferent încălzirii incintelor		<b>A</b>	<b>A</b>	<b>A</b>	<b>A</b>
Clasa de randament energetic aferent încălzirii apei					
Putere termică nominală ( <i>Prated sau Psup</i> )	kW	34	45	55	65
Încălzirea incintelor - Consum anual de energie	GJ	106	141	172	203
Încălzirea apei - Consum anual de energie	kWh <sup>(1)</sup> GJ <sup>(2)</sup>				
Randament energetic sezonier aferent încălzirii incintelor	%	92	92	92	92
Randament energetic aferent încălzirii apei	%				
Nivel de putere acustică L <sub>WA</sub> în interior	dB	58	62	59	62
(1) Energie electrică (2) Combustibil					

Instrucțiuni pentru INSTALATOR (RO)