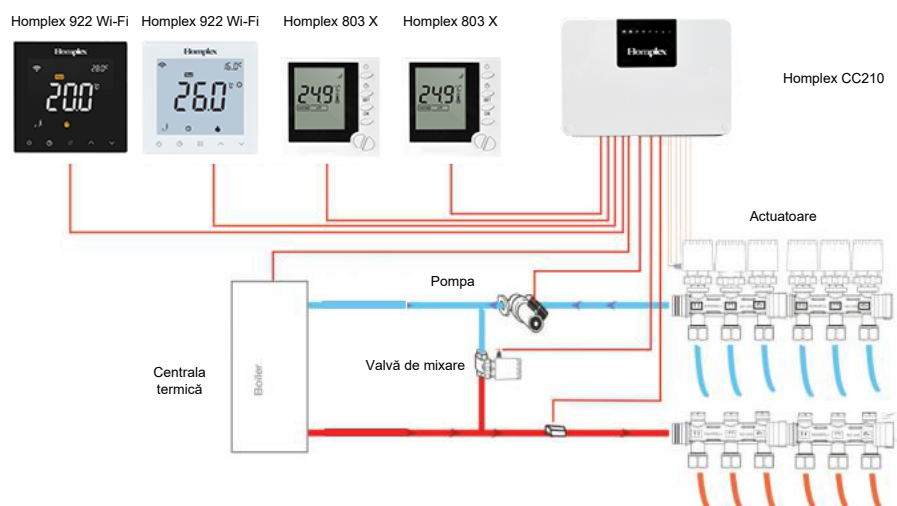


Homplex CC210

Centru de comandă cu fir pentru încălzirea în pardoseală

Centrul de comandă Homplex CC210 fost dezvoltat pentru a oferi un sistem de control al temperaturii pentru încălzire/răcire a încăperilor, integrând comutarea surselor de încălzire primară cu controlul temperaturii apei și a dispozitivelor de amestecare. Acest lucru asigură cele mai bune condiții de confort posibile și, de asemenea, reduce consumul de energie.



SPECIFICAȚII

| | | |
|----------------------------------|---------------|---------|
| Alimentare | 100—240VAC | 50/60Hz |
| Imax total | 10A | |
| Temperatură de funcționare | -20°C | ~ 60°C |
| Temperatură de depozitare..... | -20°C | ~ 70°C |
| Dimensiuni | 160mm X 110mm | X35mm |
| Culoare | Alb | |

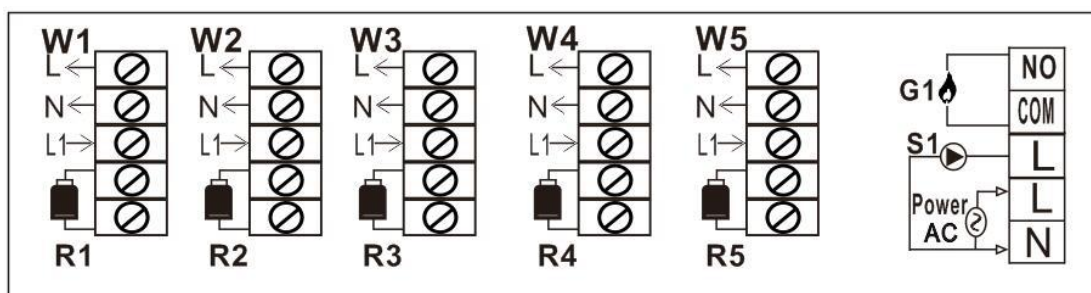
CARACTERISTICI

- Fiecare controler principal poate controla un maxim de 5 camere / zone.
- Master-ul conține ieșiri pentru comutarea actuatorilor termice, a cazanelor, a pompelor și a vanelor de amestec..
- Indicatori luminoși de stare.

INFORMAȚII IMPORTANTE PRIVIND SIGURANȚA

- Întrerupeți întotdeauna alimentarea la sursa principală de curent prin deșurubarea siguranței sau prin comutarea întrerupătorului de circuit în poziția oprit înainte de a instala, scoate, curăța sau întreține acest produs.
- Citiți toate informațiile din acest manual înainte de a instala acest termostat.
- Doar un instalator profesionist ar trebui să instaleze acest termostat.
- Toate cablurile trebuie să fie în conformitate cu codurile și ordonanțele locale și naționale de construcție și electrice.
- Dacă sistemul nu funcționează corect, verificați cablurile și, dacă este necesar, înlocuiți siguranța.
- Utilizați acest termostat numai așa cum este descris în acest manual.

DESCRIEREA BORNELOR DE CONEXIUNE ȘI A COMUTATOARELOR




INDICAȚIILE IEȘIRILOR:

1. cablare:


- W1-W5: Termostat ambiental
- L: Faza alimentare termostat N: Nul alimentare termostat
- L1: Intrare comandă termostat
- R1-R5 : borne conexiune actuator
- S1: Pompa de recirculare a apei calde 250VAC,8(5)A
- G1: Ieșire contact uscar pentru centrală (<8A),linkage control.
- PE: Împământare (Ground)
- AC: Alimentarea centrului de comandă 100-240VAC,50/60Hz

2. LED

(1) : Indicator alimentare, vizibil cand centrul de comandă este activ (alimentat).

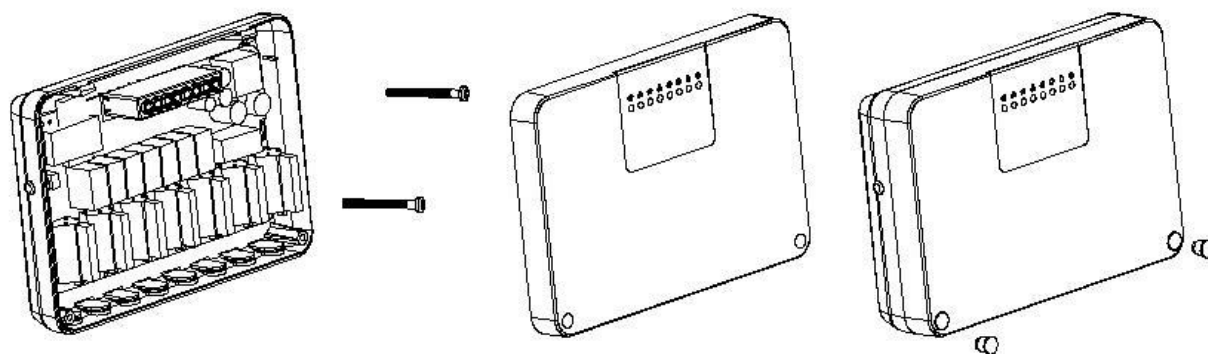
(2) :
Când camerele/zonele de la 1# al 5# rsunt activate, Indicatorul va lumina (roșu).

(3) :
Când cazanul radiant de apă și pompa de circulație auxiliară încep să funcționeze, indicatorul roșu se aprinde

(4)  Lumina roșie este aprinsă indică ieșirea sursei de încălzire.

※ Când ieșirile 1# la 5# sunt oprite, după activarea oricărei ieșiri, întârzie activarea pompei de recirculare și centrala termică timp de 3-5 minute.

MONTAJ



Înșurubați centrul de comandă pe perete

Aplicați capacul, fixați suruburile și aplicați dopurile de protecție

