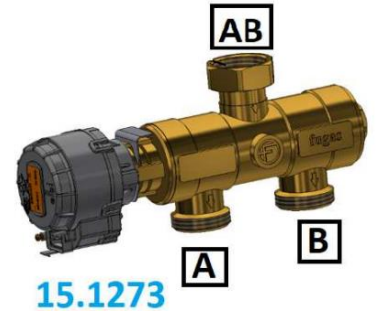


Vana cu 3 cai G1 tip 15.1273, cod vanzare PM500939

Manual de instalare, utilizare si intretinere

1. GENERALITATI

Aceasta vana cu trei cai echipata cu actuator, este destinata utilizarii in instalatii de incalzire centrala cu scopul de a devia debitul de apa din circuitul primar CH (conexiunea AB) spre conexiunea A sau B (in conformitate cu schema de instalare recomandata), pentru a incalzi apa calda menajera printr-un boiler de preparare cu serpentina conectat la o centrala MOTAN CONDENS 100 45 CH2, sau MOTAN CONDENS 100 70 CH2 – conexiunea A sau pentru a incalzi agentul termic dintr-o retea de termoficare – conexiunea B. Pentru instalarea corecta a acestei vane cu trei cai, va rugam sa consultati schemele de legaturi hidraulice si electrice de mai jos.



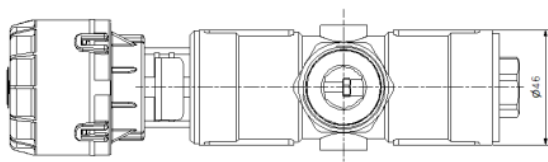
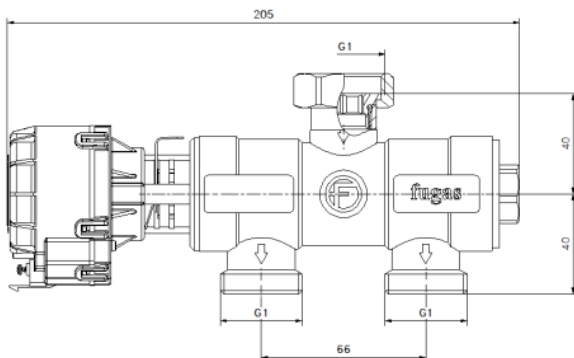
Pe toata durata de exploatare a produsului va recomandam sa efectuati verificari de intretinere anuale si sa inlocuiti garniturile de etansare la fiecare intretinere preventiva.

2. SPECIFICATIILE TEHNICE:

Denumire parametru:	Symbol	Min	Max	U.M.
Presiunea de functionare	P		10	Bar
Temperatura de functionare	T	+2	+90	°C
Temperatura maxima	T		+99	c
Presiune diferentiala maxima, pe conexiunea B (*)	P		0.6	Bar
Presiune diferentiala maxima, pe conexiunea A (**)	P	**	**	Bar
Debit de functionare, pe conexiunea CH	Q		2271	l/h
Temperatura mediu de depozitare	T	-20	+70	°C
Temperatura mediu de instalare	T	+2	+60	°C
Caracteristici electrice actuator	230 VAC, 50 Hz			

Nota*: presiunea diferentiala maxima, pe conexiunea B, la care nu exista pierderi de debit semnificative.
Nota**: la conexiunea A etansarea este metal – metal nu cu inel "O", din acest motiv la o presiune diferentiala de 0.5 bar poate exista un debit parazit de cca 100 l/h in conexiunea A la functionarea pe conexiunea B.

Dimensiuni generale:



3. INSTRUCIUNILE DE INSTALARE

Înainte de instalare, vă rugăm să curățați sistemul de încălzire de: reziduuri de prelucrări metalice, stropi de sudură, rugina și namol, contaminanți și orice solvenți posibili.

Curățați sistemul folosind produse adecvate disponibile pe piață, pentru a nu deteriora metalele, piesele din plastic și cauciuc. Vă recomandăm utilizarea unui filtru pentru a elimina rugina, namolul etc.

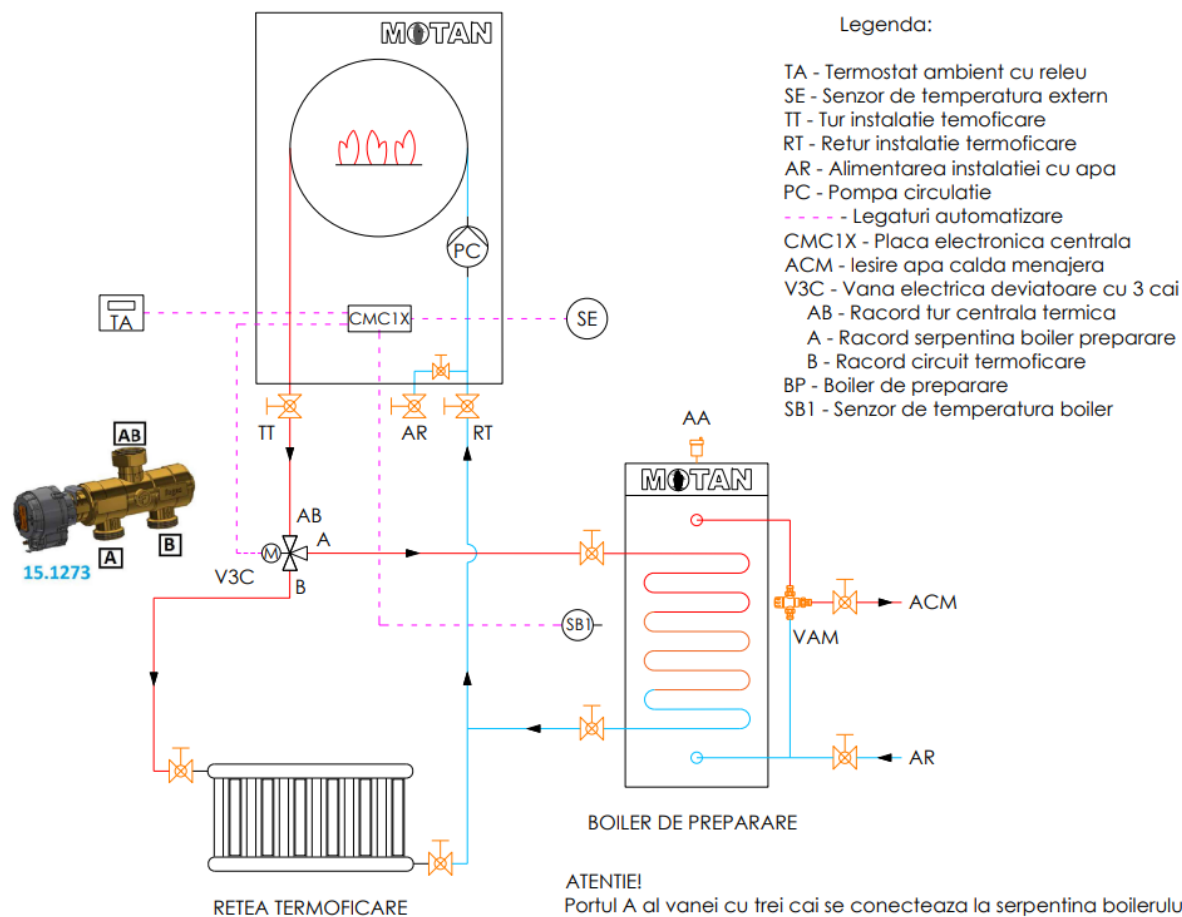
Prezența depunerilor în sistemul de încălzire poate implica probleme funcționale (suprîncalzire și zgomote în schimbătorul de căldură al centralei).

Atentie!

Orice defecțiune datorată unei instalări necorespunzătoare nu este acoperită de garanție!

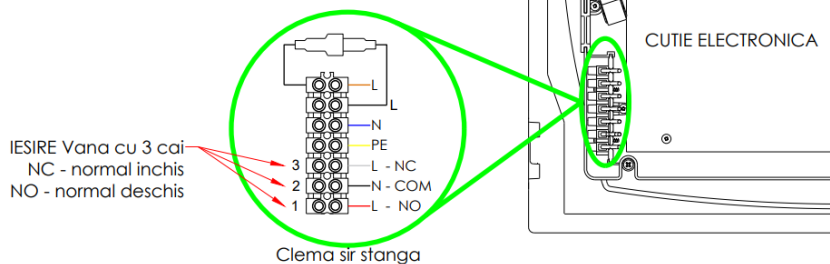
Vă rugăm să instalați produsul exclusiv așa cum este indicat în schema hidraulică și electrică de mai jos:

3.1 Schema de instalare hidraulică



3.2 Schema de instalare electrică

ATENȚIE! : Nu alimentați alte echipamente din clema sir !
Nu introduceți 230VAC din rețea în clema sir !

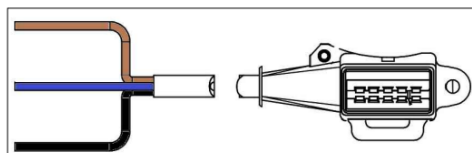


IESIRE Vana cu 3 cai
NC - normal inchis
NO - normal deschis

3 - MARO

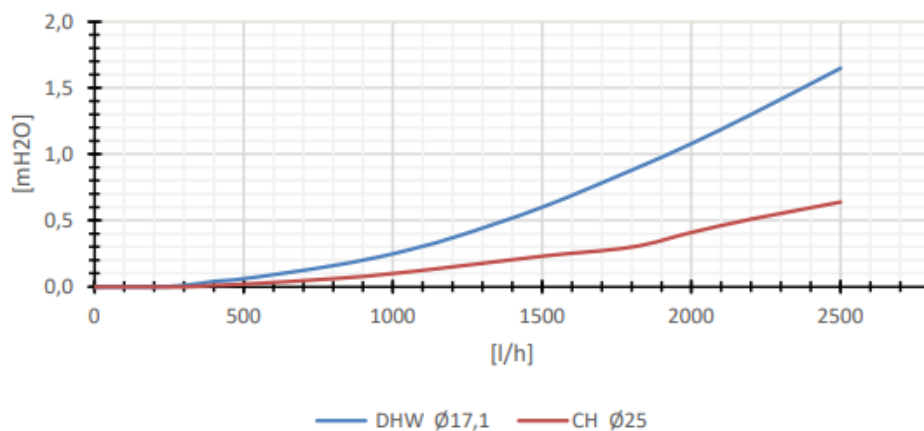
2 - ALBASTRU

1- NEGRU



ATENȚIE! : Pentru alimentare vanei cu 3 cai este nevoie sa se țina cont de L (faza de lucru)
și N (nul de lucru).
A nu se inversa firele între ele.

3.3 Graficul caderii de presiune functie de debit



4. CONDITII DE CALITATE SI GARANTIE

Societatea comerciala **KÖBER S.R.L. - SUCURSALA VADURI**, garanteaza buna functionare a produsului daca sunt asigurate conditiile de instalare, punere in functiune, utilizare si revizie tehnica periodica stabilite in capitolele precedente.

Producatorul va fi exonerat de orice raspundere, pentru eventualele daune provocate persoanelor, animalelor sau bunurilor, in cazul unei utilizari necorespunzatoare, cu incalcarea instructiunilor de utilizare, sau in cazul modificarii produsului si nu isi va asuma nici o raspundere in situatiile specifice enumerate mai jos:

- Temperatura de functionare neadecvata.
- Oscilatii mari de presiune sau fenomene de "lovitură de berbec".
- Utilizare necorespunzatoare a produsului.
- Modificari sau interventii neautorizate.
- Utilizare de piese de schimb care nu sunt originale.
- Neglijenta in efectuarea operatiunilor de intretinere.

CERTIFICAT DE CALITATE SI GARANTIE COMERCIALA

Vana cu 3 cai G1 tip 15.1273

1. RECOMANDARI SI CONDITII DE UTILIZARE

Echipamentul dumneavoastra a fost testat si avizat in conformitate cu standardele europene in vigoare si respecta cerintele directivelor 2011/65/CE (RoHS II); 2017/20102/UE (RoHS III); 2014/35/UE (LVD); 2014/30/UE (EMC); REACH Regulation 1907/2006.

Pentru prevenirea aparitiei oricarui tip de probleme, va recomandam ca inainte de folosire si pe toata durata de viata a echipamentului sa respectati cu strictete prevederile si instructiunile de exploatare mentionate in Manualul tehnic furnizat impreuna cu acesta.

In cazul nerespectarii acestor prevederi, produsul isi va pierde garantia.

2. CONDITII DE ACORDARE A GARANTIEI COMERCIALE

2.1. Termenul total de garantie comerciala este de **24 luni de la data vanzarii**.

2.2. Conform Legii nr. 449/2003, la achizitionarea echipamentului, vanzatorul are obligatia de a explica modul de instalare, utilizare si intretinere a echipamentului furnizat. Clientul are obligatia sa verifice integritatea produsului, aspectul exterior si prezenta in ambalaj a accesoriilor prevazute la vanzare, inainte de semnarea acestui certificat de garantie. Orice reclamatie ulterioara referitoare la lipsa de conformitate din punct de vedere estetic sau de integritate exterioara si care ar fi putut fi sesizata la cumparare, nu va fi luata in considerare.

2.3. Pentru a fi recunoscuta si validata, orice lipsa de conformitate trebuie reclamata in maximum 2 luni de la aparitie, dar nu mai tarziu de data expirarii perioadei de garantie. Constatarea defectiunii si interventia in garantie va fi facuta doar de catre Köber S.R.L.-Sucursala Vaduri.

2.4. La aparitia si reclamarea unei lipse de conformitate imputabila Köber S.R.L.-Sucursala Vaduri, in perioada de garantie comerciala, Köber S.R.L.-Sucursala Vaduri va asigura interventia pentru verificarea neconformitatii si luarea masurilor reparatorii.

In situatia in care masura reparatorie nu poate fi luata pe loc, termenul maxim de rezolvare conform legii este de 15 zile. Decizia de inlocuire a produsului se poate lua numai de reprezentantii autorizati ai Köber S.R.L.-Sucursala Vaduri si doar daca nu este disproportionala in raport cu orice alta masura reparatorie.

2.5. In situatia in care se constata ca lipsa de conformitate reclamata nu este reala beneficiarul va suporta integral manopera de constatare si cheltuielile de transport/deplasare, in conformitate cu tarifele practicate de Köber S.R.L.-Sucursala Vaduri.

2.6. In situatia in care se constata ca lipsa de conformitate reclamata se datoreaza unei exploatare sau întrețineri incorecte a echipamentului, beneficiarul va suporta integral atat contravaloarea pieselor inlocuite, cat si manopera de constatare, reparatie si cheltuielile de deplasare, in conformitate cu tarifele practicate de Köber S.R.L.-Sucursala Vaduri.

2.7. Declarăm pe proprie raspundere ca produsul comercializat corespunde documentațiilor de execuție și standardelor europene, conform buletinelor de încercări emise de producator.

3. LIMITELE GARANTIEI COMERCIALE

Garantia comercială se acorda doar daca defectarea componentelor este din cauze imputabile producatorului Köber S.R.L.-Sucursala Vaduri. Inlocuirea produsului, in cazul defectarii din cauze imputabile producatorului, poate avea loc doar daca masura reparatorie este disproportionata.

Daca este necesar, produsul trebuie returnat la sediul producatorului, insa numai cu aprobarea prealabila a Köber S.R.L.-Sucursala Vaduri.

Daca se constata ca defectarea produsului nu este din cauze imputabile Köber S.R.L.-Sucursala Vaduri, costurile de aducere la conformitate (constatare, deplasare, transport, manopera reparare, pret piesa schimb) vor fi suportate de catre utilizator.

3.1 Nu fac obiectul garantiei comerciale si a interventiilor acceptate pe durata garantiei comerciale, urmatoarele:

-deficiente estetice cauzate de manipulari neglijente sau accidente;
 -defectarea componentelor, sau functionarea lor necorespunzatoare ca urmare a exploatareii necorespunzatoare.

3.2 Garantia comerciala isi pierde valabilitatea daca se constata ca:

- exista deficiente calitative ale instalatiei de alimentare cu apa;

- s-au efectuat modificari la echipament fata de scopul pentru care a fost proiectat si fabricat; sau au fost efectuate interventii neautorizate asupra echipamentului;

3.3 Producatorul isi declina orice raspundere cu privire la daunele materiale sau civile provocate de punerea in functie si utilizarea echipamentului in mod neconform, neautorizat sau in afara prescriptiilor tehnice in vigoare.

4. IMPORTANT DE RETINUT

4.1 Prezentul Certificat de garantie comerciala este întocmit și eliberat in conformitate cu prevederile OUG 140/2021.

4.2 Prezentul certificat de garantie comerciala confirma optima calitate a acestor produse, limitandu-se numai la defectele de material sau de executie datorate producatorului. Costurile pentru interventiile din cauze neimputabile producatorului nu vor fi suportate de catre acesta.

4.3 La fiecare solicitare de service trebuie prezentate: certificatul de garantie, factura primita la achizitionare.

Pierderea certificatului de garantie duce automat la anularea garantiei echipamentului.

DISTRIBUITOR,
 KOBER SRL SUCURSALA VADURI

VANZATOR,
 L.S. si semnatura

UTILIZATOR FINAL,
 L.S. si semnatura