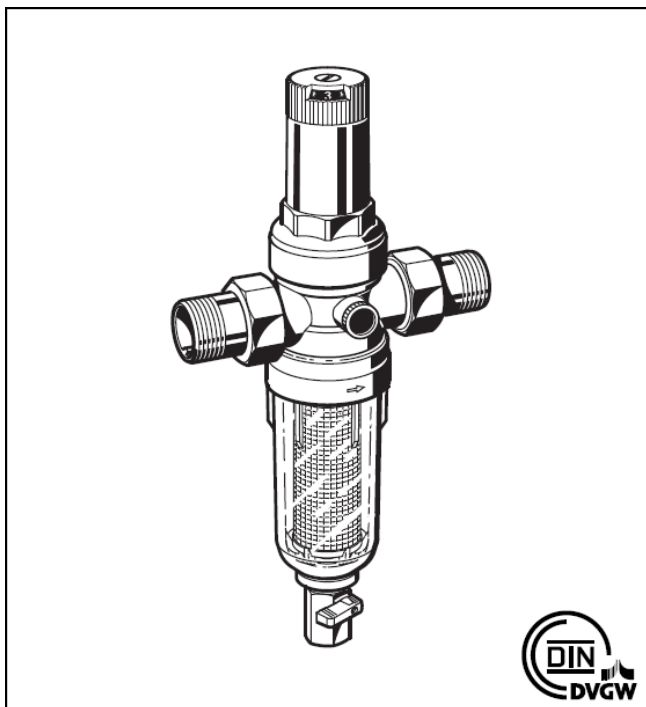


miniplus FK06 Filtru combinat

Date privind produsul



Construcție

Filtrul combinat conține:

- Corpul, cu ștuțuri de manometre G 1/4" în ambele părți
- Racorduri pentru montare (versiunea A)
- Cartuș ventil incluzând diafragma și scaunul ventilului
- Camera arcului cu ajustare și scală de setare
- Arc de ajustare
- Filtru în vas de filtru transparent
- Ventil cu bilă
- Fără manometre (a se vedea accesoriile)

Materiale

- Corp din alamă presată rezistentă la dezincare
- Racorduri de montaj din alamă
- Cartuș ventil din material sintetic de calitate superioară
- Camera arcului cu ajustare și scală de setare din material sintetic de calitate superioară
- Arc de ajustare din oțel arc
- Filtru fin din inox
- Vasul filtrului din material sintetic transparent rezistent la șoc
- Diafragmă din NBR ranforsată cu fibră
- Garnituri din NBR

Aplicații

Filtrele combinate cu curățare FK06 asigură o alimentare continuă cu apă filtrată. Ele opresc pătrunderea particulelor, cum ar fi particule de rugină, fire de țesături sau particule de nisip. Sedimentele colectate pe fundul vasului de filtru, pot fi îndepărtate foarte simplu, prin curățare inversă. Reductorul de presiune previne daunele cauzate de suprapresiuni și reduce consumul de apă. Dispozitivele corespund cerințelor DIN/DVGW.

Dimensiunile compacte permit montarea filtrelor combinate chiar și în locuri cu spațiu limitat.

Caracteristici speciale

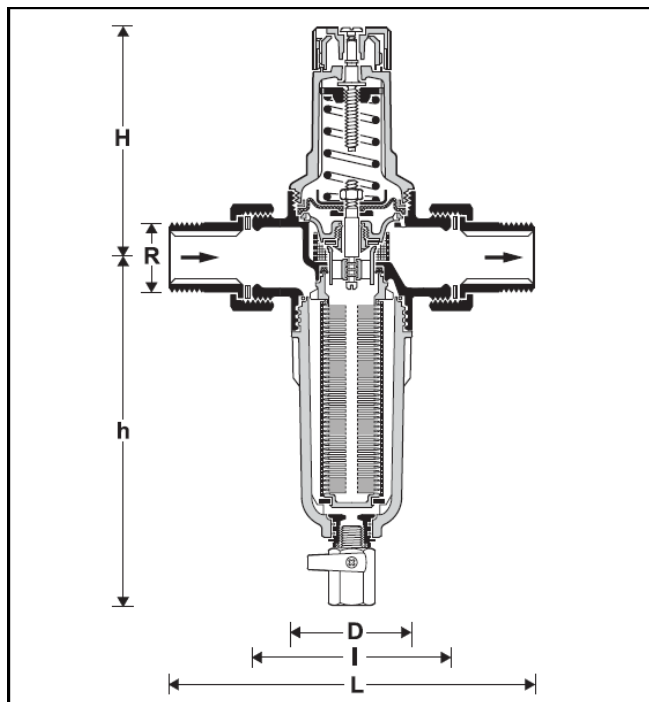
- Testate DIN/DVGW
- Instalare ușoară
- Tot ceea ce trebuie făcut pentru setare este rotirea mânerului de ajustare
- Setarea se poate citi de pe indicatorul de setare
- Arcul de ajustare nu este în contact cu apa
- Cartușul ventil din material sintetic de calitate superioară poate fi înlocuit complet
- Alimentare cu apă filtrată, chiar și în timpul ciclului de curățare inversă
- Echilibrare a presiunii de intrare – fluctuațiile presiunii de intrare nu afectează presiunea de ieșire
- Vasul filtrului din material sintetic transparent rezistent la șoc permite verificarea ușoară a colmatării filtrului
- Filtru și vasul complet al filtrului sunt înlocuibile
- Scaun echilibrat al ventilului
- Poate fi îmbunătățit prin montarea unui ventil de verificare antiretur la intrare
- Fiabil și testat
- Corespunde reglementărilor KTW

Domeniu de aplicații

Mediu	Apă
Presiune de intrare	Maxim 16.0 bari
Presiune de ieșire	1.5 – 6.0 bari

Date tehnice

Poziție de instalare	Orizontală, cu vasul filtrului în jos
Presiune	Maxim 16.0 bar
Temperatură	Maxim 40°C
Dimensiuni racord	1/2", 3/4", 1", 1 1/4"



Principiul de funcționare

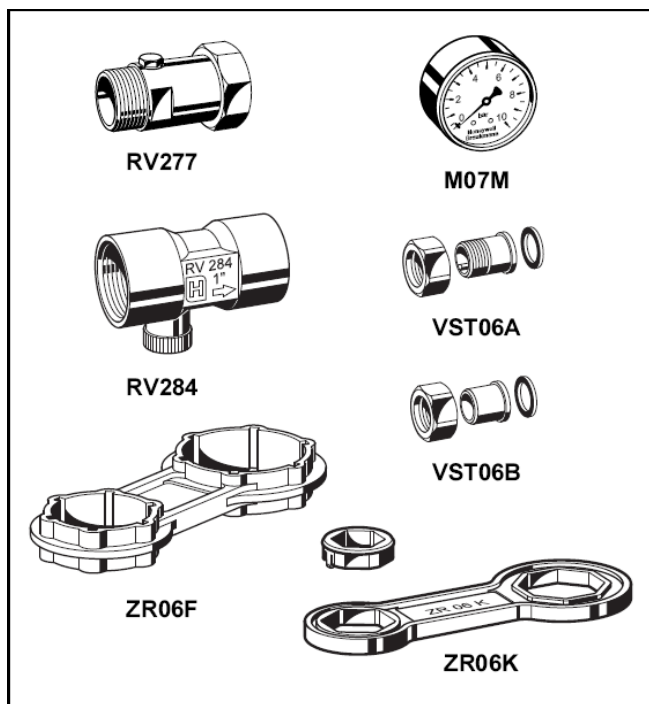
Filtrul combinat FK06 combină un reductor de presiune și un cartuș filtru fin cu curățare într-un singur ansamblu. În cursul funcționării normale, apa curge prin sita filtrului către ieșirea din corp. Pentru a curăța filtrul, se deschide ventilul cu bilă care elimină particulele de murdărie. Se asigură alimentarea continuă cu apă filtrată, chiar și în cursul ciclului de curățare. Reductorul de presiune funcționează pe principiul echilibrării forțelor. Aceasta înseamnă că forța exercitată de diafragmă este echilibrată de forța unui arc cu ajustare. Presiunea de intrare nu are influență în deschiderea și închiderea ventilului. Deci, fluctuațiile presiunii de intrare nu afectează presiunea de ieșire.

Opțiuni

FK06-...AA= Racorduri filetate, dimensiune sită inferioară /
superioară filtru 105/135 μm

Dimensiunea racordului

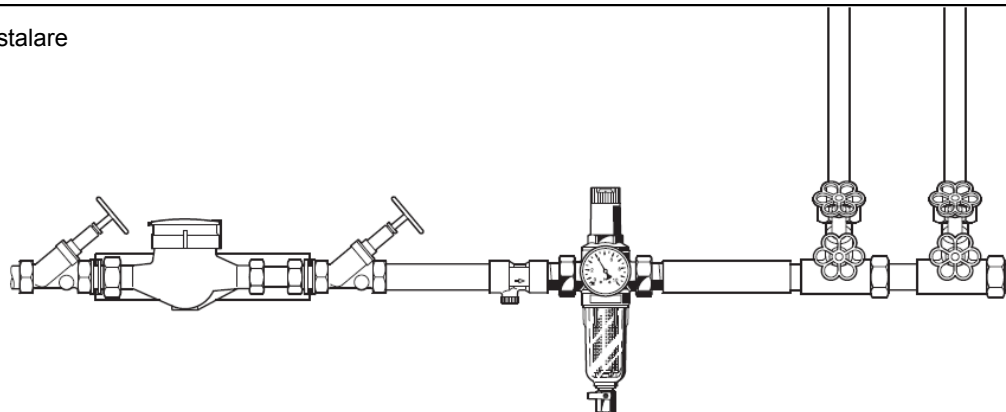
Dimensiune racord	R	1/2"	3/4"	1"	1 1/4"
Dimensiune nominală	DN	15	20	25	32
Greutate aproximativă	(kg)	0.7	1.0	1.5	1.7
Dimensiuni	(mm)				
	L	140	160	180	197
	I	80	90	100	105
	H	89	89	111	111
	h	156	156	180	180
	D	54	54	61	61
Valoare k_{vs}		2.5	2.9	6.0	6.2
Aprobare DIN/DVGW nr.		DW – 9311 BO 0233			



Accesorii

- M07M Manometru**
Carcasă 63 mm, conexiune G 1 1/4". Domeniu: 0 – 4, 0 – 10, 0 – 16 bari
- ZR06F Cheie inelară dublă**
Pentru demontarea vasului filtrului
- ZR06K Cheie inelară dublă**
Pentru demontarea camerei arcului
- RV277 Ventil antiretur la intrare**
Pentru racorduri R 3/4", 1", 1 1/4"
- RV284 Ventil antiretur**
Pentru racorduri R 1/2", 3/4", 1"
- VST06 Set de racorduri**
Cu racorduri filetate sau pentru lipire
A = Niplu filetat
B = Niplu pentru lipire

Exemplu de instalare



Instrucțiuni de instalare

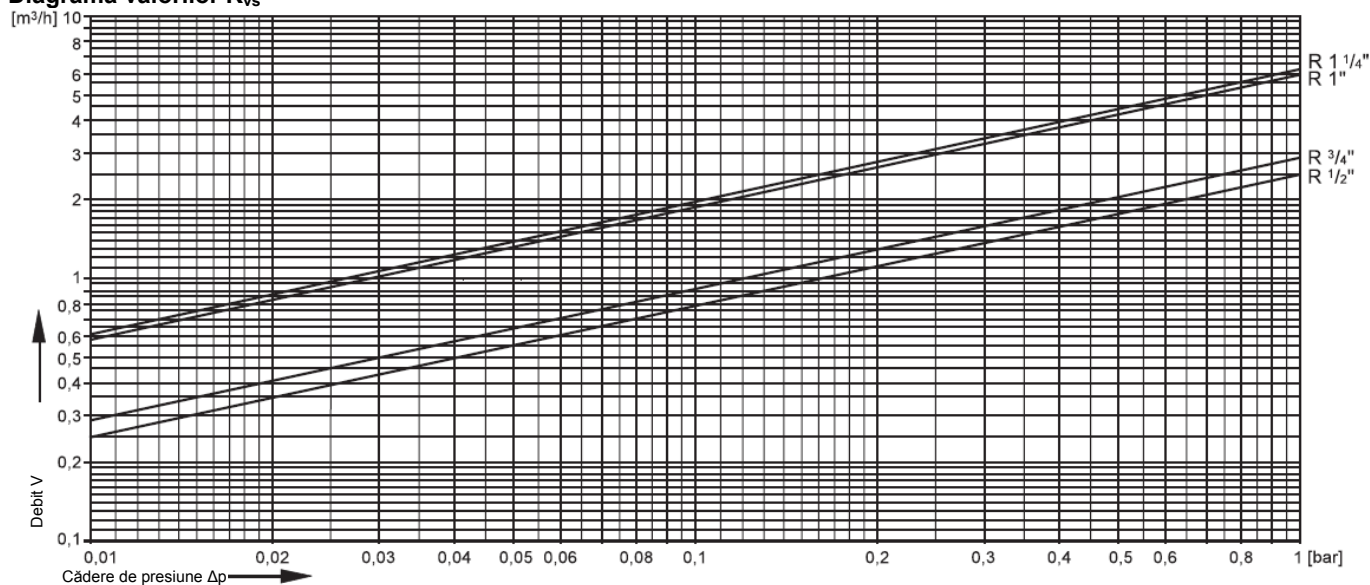
- Instalați pe tronson orizontal sau vertical cu vasul filtrului în jos
 - Aceasta este cea mai bună poziție pentru garantarea funcționării optime
- Instalați robinete de izolare
- Asigurați accesul ușor
 - Gradul de colmatare să poată fi observat ușor în vasul de filtru transparent
 - Simplifică întreținerea și inspecția
- Se montează imediat după contor
- Este recomandată păstrarea unei secțiuni drepte de conductă după filtrul combinat de cel puțin 5 x DN (aceasta corespunde DIN 1988, partea 5)

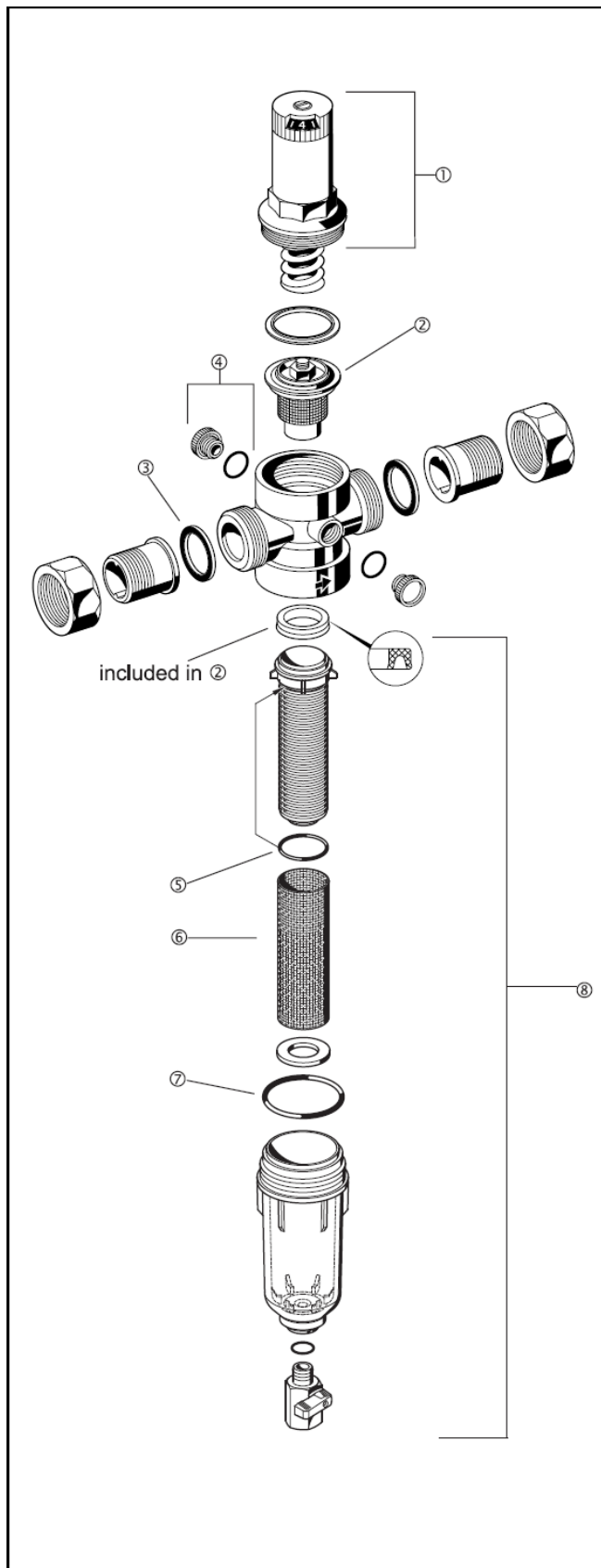
Aplicații tipice

Filtrele combinate FK06 se pot utiliza în toate tipurile de clădiri. Ele se pot utiliza și pentru domeniile industriale și comerciale, în limitele cerințelor acestora.

Filtrele combinate FK06 sunt instalate:

- În sisteme care trebuie să corespundă standardelor, chiar și în spațiu limitat, de exemplu la renovarea clădirilor vechi
- Acolo unde există conducte de metal sau de plastic
- Dacă presiunea statică la debit zero depășește presiunea de funcționare a instalației
- Pentru protecția împotriva zgomotului, acolo unde presiunea statică la punctele de racord depășește 5.0 bar (DIN 4109)
- Dacă sistemul include dispozitive sensibile la murdărie

Diagrama valorilor K_{Vs} 



Piese schimb pentru filtrele combinate miniplus** FK06 (începând cu 2000)**

Descriere	Dimensiune nominală	Cod
1. Cameră arc completă	1/2" + 3/4" 1" + 1 1/4"	0901515 0901516
2. Cartuş ventil complet (fără ansamblul filtru)	1/2" + 3/4" 1" + 1 1/4"	D06FA-1/2 D06FA-1B
3. Garnituri inelare (pachete de câte 10)	1/2" 3/4" 1" 1 1/4"	0901443 0901444 0901445 0901446
4. Cep ştanţat cu inel O R1/4" (pachete de câte 5)	1/2" - 1/4"	S06K-1/4
5. Set de inele O pentru cadrul sitei (pachete de câte 10)	1/2" + 3/4" 1" + 1 1/4"	0903127 0903128
6. Ansamblu filtru de schimb	1/2" + 3/4" 1" + 1 1/4"	AS06-1/2A AS06-1A
7. Set de inele O pentru vasul de filtru (pachete de câte 10)	1/2" + 3/4" 1" + 1 1/4"	0901246 0901499
8. Vas de filtru transparent complet cu sită şi cadru sită	1/2" + 3/4" 1" + 1 1/4"	KF06-1/2A KF06-1A

Honeywell
Braukmann

Produse pentru automatizări şi reglare

Honeywell Gmbh
Hardhofweg
D-74821 Mosbach

Telefon: (49) 6261 810
Fax: (49) 6261 81309
braukmann@honeywell.com

<http://europe.hbc.honeywell.com>