

R148CP



Energy
Management



Renewable
Sources

Supapă de protecție împotriva înghețului pentru pompe de căldură monobloc

Fișa cu date
1108RO 04/2023



Supapa de protecție împotriva înghețului este esențială pentru a preveni deteriorarea sistemului cauzată de formarea gheții.

Proiectat special pentru sistemele cu pompe de căldură monobloc, această supapă permite scurgerea fluidelor din circuit atunci când temperatura scade la 1 °C.

NOTĂ. Supapa de protecție împotriva înghețului este proiectată să funcționeze cu sisteme de pompe de căldură fără glicol.



VIDEO

Încadrați codul QR cu smartphone-ul sau tableta pentru a vizualiza tutorialul video.

Versiuni și coduri de produs

CODUL PRODUSULUI	CONEXIUNI	CODURI DE CONEXIUNI
R148HPY005	G 1" M	P15Y015: pereche de piese de coadă 1" F x 1/2" M, cu piuliță și garnitură P15Y016: pereche de piese de coadă 1" F x 3/4" M, cu piuliță și garnitură P15Y017: pereche de piese de coadă 1" F x 1" M, cu piuliță și garnitură P15FY004: pereche de piese de coadă 1" F x 3/4" F, cu piuliță și garnitură P15FY005: pereche de piese de coadă 1" F x 1" F, cu piuliță și garnitură RM179Y073: racord de presare drept multipent, cu piuliță și garnitură, 1" F x (26x3) RM179Y074: racord de presare drept multipent, cu piuliță și garnitură, 1" F x (32x3)
R148HPY006	G 1-1/4" M	RM179Y082: racord de presare drept multipent, cu piuliță și garnitură, 1-1/4" F x (40x3,5) Alte coduri TBD
R148HPY007	G 1-1/2" M	RM179Y093: racord de presare drept multipent, cu piuliță și garnitură, 1-1/2" F x (50x4) Alte coduri TBD

Date tehnice

Performanță •

Fluid: apă •

Domeniu de temperatură: 0÷65

°C • Domeniu de temperatură aer exterior: -30÷60

°C • Temperatura lichid pentru deschiderea

scurgerii: 1 °C • Temperatura lichidului pentru

închiderea scurgerii: 4 °C • Presiune

maximă de lucru :

8 bar • Precizie: ±1 °C • Kv (cu țevi drepte):

1": 60 m³ /h

1-1/4": 70 m³ /h 1-1/2": 90 m³ /h

Materiale •

Corp principal: alamă CW617N - UNI EN12165 •

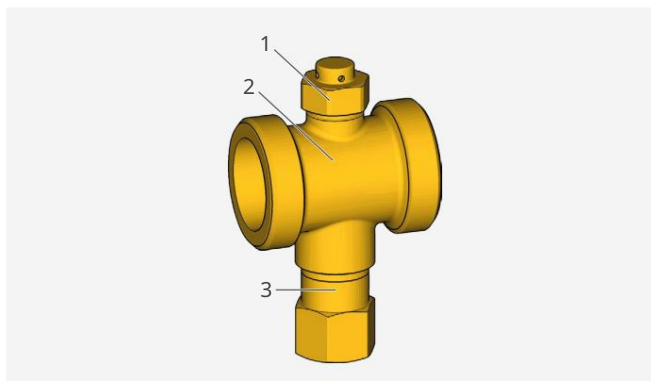
Supapă de scurgere cu senzor termostatic: alamă CW603N •

Capac: alamă CW617N - UNI EN12164 •

Supapă întrerupător de vid: POM

• Elemente de etanșare: EPDM

Componente



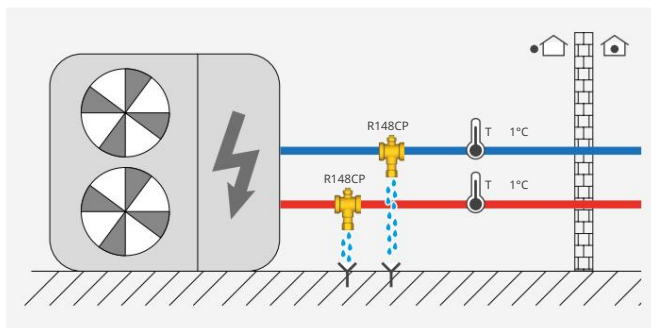
1 Supapă de întrerupere a vidului

2 Corpul supapei

3 Supapă de golire cu senzor termostatic

Funcționare

Supapa de protecție împotriva înghețului se activează atunci când temperatura apei fără glicol atinge temperatura de îngheț.



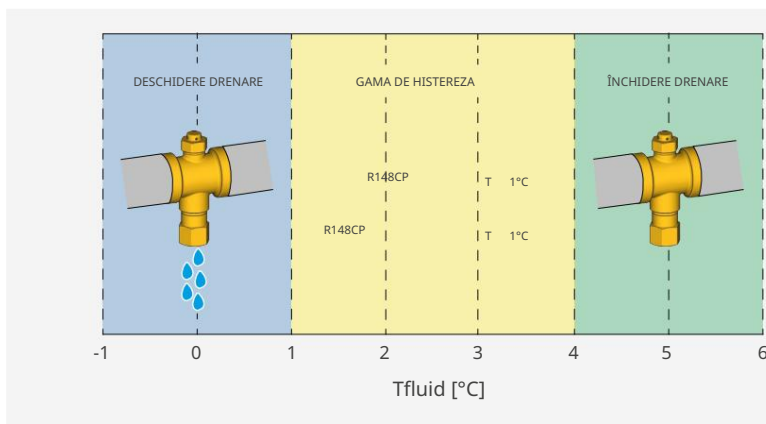
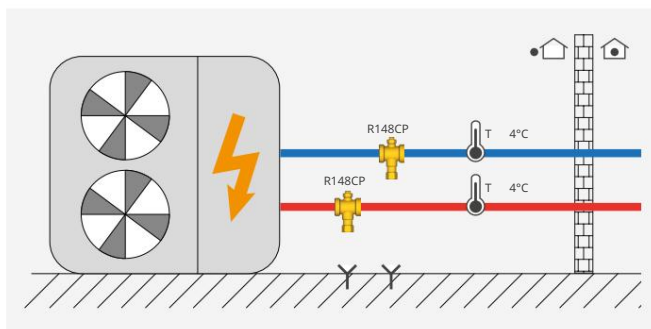
Când temperatura apei scade la 1 °C, supapa se deschide și golește conducta pentru a preveni înghețarea.

NOTĂ. În timpul funcționării normale a pompei de căldură, șansele ca temperatura fluidului să scadă sub 1 °C sunt extrem de îndepărtate.

Supapele de protecție împotriva înghețului intră în acțiune în general atunci când pompa de căldură este întreruptă de la curent pentru perioade lungi de timp (cum ar fi întreruperile și defecțiunile).

AVERTISMENT. După o întrerupere a energiei la pompa de căldură, verificați presiunea sistemului.

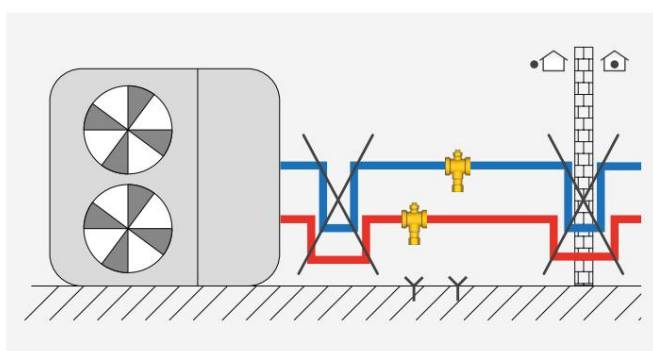
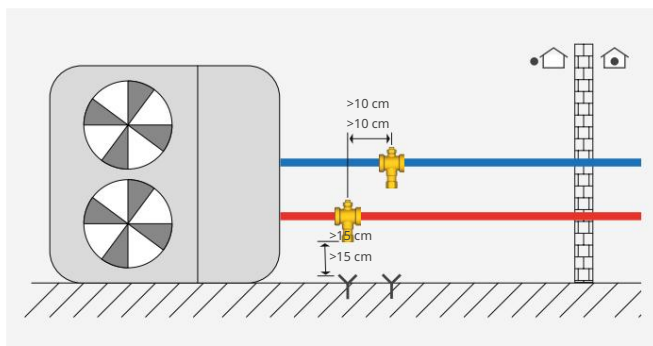
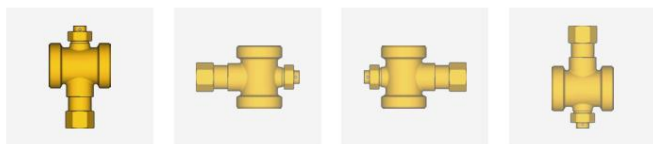
Când temperatura apei crește peste 4 °C, supapa de protecție împotriva înghețului se închide și sistemul revine la funcționarea normală.



INTERVALUL DE HISTEREZĂ.

Dacă evacuarea supapei de protecție împotriva înghețului este închisă, aceasta va rămâne închisă până când temperatura apei scade sub 1 °C. Dacă scurgerea supapei de protecție împotriva înghețului este deschisă, drenând apa, aceasta rămâne deschisă și continuă să se scurgă până când temperatura apei revine peste 4 °C.

Instalare



Supapele de protecție la îngheț trebuie instalate:

- numai pe verticală, cu scurgerea în jos.
- cu drenajul îndreptat în jos pentru a canaliza fluidul de scurgere către un punct de colectare adecvat și pentru a evita formarea de gheață în zonele de călcare. Lăsați un spațiu de cel puțin 15 cm între supapa de scurgere și punctul de colectare pentru a preveni stivele de gheață de lichid scurs.
- atât pe

conducele de retur, cât și pe retur, păstrând o distanță între cele două robinete de cel puțin 10 cm, eventual cu conductele ușor înclinate spre supapele de protecție împotriva înghețului.

- în afara clădirii, în punctul în care conductele pot atinge cele mai scăzute temperaturi în cazul în care pompa de căldură nu funcționează.

- departe de alte surse de căldură și protejat de ploaie, zăpadă și lumina directă a soarelui.

Pentru utilizare corectă:

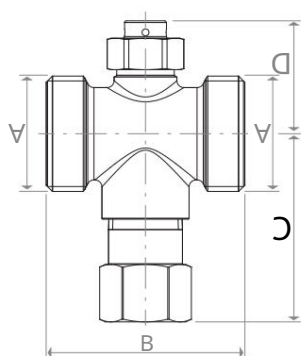
- supapa de protecție la îngheț NU trebuie izolată sau acoperită cu alte materiale.
- evitați sifonarea

deoarece poate împiedica scurgerea lichidului rămas în circuit.

- asigurați o unitate de umplere automată, mereu activă și deschisă.

- înainte de instalare, curățați conductele sistemului și instalați dispozitivele de filtrare adecvate.

Dimensiuni



CODUL PRODUSULUI	CONEXIUNI A	B [mm]	C [mm]	D [mm]
R148HPY005	G 1" M	57	54	32,5
R148HPY006	G 1-1/4" M	57	58,5	37
R148HPY007	G 1-1/2" M	57	61,5	40

Specificațiile produsului

R148HP

Supapă de protecție împotriva înghețului pentru sisteme monobloc cu pompe de căldură. Evacuează fluidul circuitului atunci când temperatura acestuia scade la 1 °C și previne formarea gheții în interiorul conductelor sistemului. Disponibil cu racorduri filetate de la G 1" M la G 1-1/2" M. Corp principal, capac și supapă de golire cu senzor termostatic: alamă. Supapă întrerupător de vid: POM. Elemente de etanșare: EPDM. Fluid: apă. Domeniu de temperatură: 0÷65 °C. Interval de temperatura camerei: -30÷60 °C. Temperatura fluidului pentru deschiderea scurgerii: 1 °C. Temperatura lichidului pentru închiderea scurgerii: 4 °C. Presiune maximă de lucru: 8 bar.

Avertizare de siguranță. Instalarea, punerea în funcțiune și întreținerea periodică a produsului trebuie efectuată de operatori calificați în conformitate cu reglementările naționale și/sau locale standardele. Un instalator calificat trebuie să ia toate măsurile necesare, inclusiv utilizarea Individual Dispozitive de protecție, pentru siguranța lui și a celorlalți. O instalare necorespunzătoare poate deteriora oamenii, animale sau obiecte față de care Giacomini SpA nu poate fi trasă la răspundere.

Eliminarea pachetului. Cutii de carton: reciclare hârtie. Pungi de plastic și folie cu bule: reciclarea plasticului.

Informații suplimentare. Pentru mai multe informații, accesați giacomini.com sau contactați tehnica noastră serviciu de asistență. Acest document oferă doar indicații generale. Giacomini SpA se poate schimba în orice moment, fără preaviz și din motive tehnice sau comerciale, articolele incluse în prezentul document. Informațiile incluse în această fișă tehnică nu scutesc utilizatorul de la respectarea strictă a regulilor și standardelor de bună practică în vigoare.

Eliminarea produsului. Nu aruncați produsul ca deșeurii municipale la sfârșitul ciclului său de viață. Aruncați produsul la o platformă specială de reciclare gestionată de autoritățile locale sau la comercianții cu amănuntul care oferă acest tip de servicii.



Giacomini SpA

Via per Alzo 39, 28017 San Maurizio d'Opaglio (NO) Italia

consulenza.prodotti@giacomini.com

+39 0322 923372 - giacomini.com