

## Fișă Tehnică

### **COT POLIETILENĂ SAB INT.- EXT ( FILET )**

**PRODUCĂTOR:**

Via Salvo D' Acquisto - Zona Ind.le  
61048 S. Angelo in Vado (PU) ITALY  
[www.sabspa.com](http://www.sabspa.com)

**DISTRIBUITOR ÎN ROMÂNIA:**

S.C. Secpral Pro Instalatii S.R.L.,  
Cluj-Napoca, Str. Vlad Tepes nr. 2,  
Tel.: 0264-417068; Fax: 0264-403333;  
[secretariat@secpralpro.ro](mailto:secretariat@secpralpro.ro)  
[www.spishop.ro](http://www.spishop.ro)



**DESTINATIE:**

Fitingurile din PP sunt destinate pentru a fi utilizate în rețelele de apă rece, apă potabilă, rețelele de irigații. Acesta este realizat din polipropilenă cu densitate înaltă pentru o rezistență mai mare și rezistă la o presiune de lucru de 16 bari . Se poate folosi produsul la temperatura apei de la 0°C până la 40 °C dar, pentru a obține performanțele declarate, se recomandă a fi folosit la o temperatură de 20°C.

**GAMA DE PRODUSE:**

Este format din :

Cot la 90°

Filet interior

Piuliță [PP]

Inel de compresie[POM]

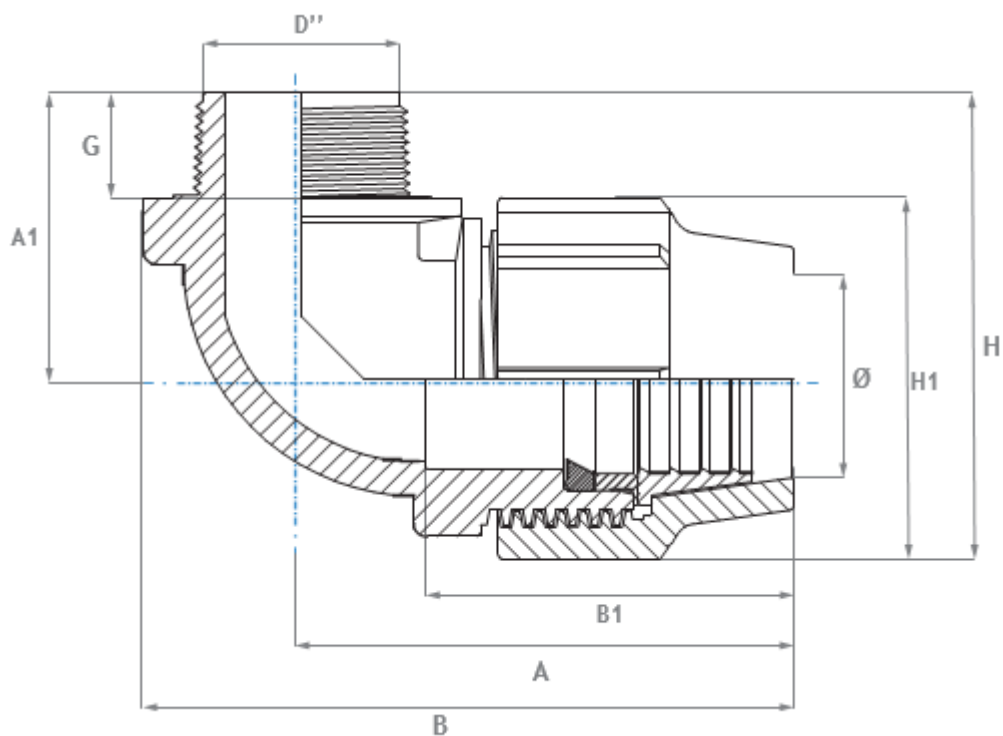
Inel fixare[PP]

Garnitură O-ring etanșare[NBR]

Corp [PP]

Regulamente | Standarde de producție

UNI9561 | AS/NZS4129 | BRL-K 17105 | DVGW GW 335-B3 | ISO17885 | UNI EN 10226-1 (ISO 7/1)

**DESCRIERE, CARACTERISTICI:**


Cod	Filet (mm)	PN	Dimensiune (mm)							Greutate
Cod	Ø x D''	bar	B	H	B1	H1	G	A	A1	gr
013001600BA	16x1/2"	16	73	52	46	49	15	57,5	27,5	29
013001600CA	16x3/4"	16	73	55	47	49	16	57,5	30,5	29
B13002000BA	20x1/2"	16	84	62	50	47	14	68,0	38,5	45
B13002000CA	20x3/4"	16	88	65	50	47	16	68,0	41,5	49
B13002500BA	25x1/2"	16	90	70	53	54	14	73,5	43,0	61
B13002500CA	25x3/4"	16	92	71	53	54	16	72,0	44,0	62
B13002500DA	25x1"	16	95	74	53	54	19	78,2	47,0	68
B13003200BA	32x1/2"	16	105	80	63	65	15	94,5	47,5	102
B13003200CA	32x3/4"	16	105	81	63	65	16	87,0	48,5	100
B13003200DA	32x1"	16	108	85	63	65	19	85,5	52,5	106
B13003200EA	32x1 1/4"	16	113	86	63	65	21	85,0	53,5	131
B13004000DA	40x1"	16	138	105	72	83	19	109,0	63,5	206
B13004000EA	40x1 1/4"	16	139	108	74	83	22	110,0	66,5	201

Cod	Filet (mm)	PN	Dimensiune (mm)							Greutate
Cod	Ø x D"	bar	B	H	B1	H1	G	A	A1	gr
B13004000FA	40x1"1/2	16	138	103	72	83	22	103,0	61,5	223
B13005000EA	50x1"1/4	16	156	122	85	97	22	124,0	73,5	305
B13005000FA	50x1"1/2	16	156	122	85	97	22	124,0	73,5	301
B13005000GA	50x2"	16	160	121	85	97	26	119,0	72,5	354
B13006300FA	63x1"1/2	16	192	140	107	114	22	152,0	83,0	520
B13006300GA	63x2"	16	192	145	107	114	27	152,0	88,0	507
B13006300IA	63x2"1/2	16	193	143	108	114	29	144,0	86,0	601
B130007500IA	75x 2"1/2	16	225	164	122	133	30	168,5	97,5	900
B130007500LA	75x3"	16	224	169	120	133	33	112,0	102,5	873
B130009000LA	90x3"	16	266	196	146	154	33	200,0	119,0	1406
B130009000MA	90x4"	16	266	196	146	154	38	200,0	119,0	1310
B130011000MA	110x4"	16	319	222	188	184	38	242,5	130,0	2253



Piulita: PP

Inel fixare:  
POM

Inel  
distantier:  
PP

O-ring  
etansare:  
NBR sh70A

Corp:  
PP

Filete:  
- exterior/conic  
- Interior/paralel



## Instrucțiuni de instalare

Teșiti și curățați capătul țevii PE.  
Deșurubați piulița inelară până la  
ultimul filet.



Introduceți țeava în manșon până la  
opritorul intern.



Strângeți complet piulița, utilizați o  
cheie pentru strângerea finală.

