

Fișă Tehnică

DOP POLIETILENĂ SAB INT

PRODUCĂTOR:

Via Salvo D' Acquisto - Zona Ind.le
61048 S. Angelo in Vado (PU) ITALY
www.sabspa.com

**DISTRIBUITOR ÎN
ROMÂNIA:**

S.C. Secpral Pro Instalatii S.R.L.,
Cluj-Napoca, Str. Vlad Tepes nr. 2,
Tel.: 0264-417068; Fax: 0264-403333;
secretariat@secpralpro.ro
www.spishop.ro



DESTINAȚIE:

Fitingurile din PP sunt destinate pentru a fi utilizate în rețelele de apă rece, apă potabilă, rețelele de irigații. Acesta este realizat din polipropilenă cu densitate înaltă pentru o rezistență mai mare și rezistă la o presiune de lucru de 16 bari . Se poate folosi produsul la temperatura apei de la 0 °C până la 40 °C dar, pentru a obține performanțele declarate, se recomandă a fi folosit la o temperatură de 20°C.

GAMA DE PRODUSE:

Este format din :

Dop

Filet interior

Piuliță [PP]

Inel de compresie[POM]

Inel fixare[PP]

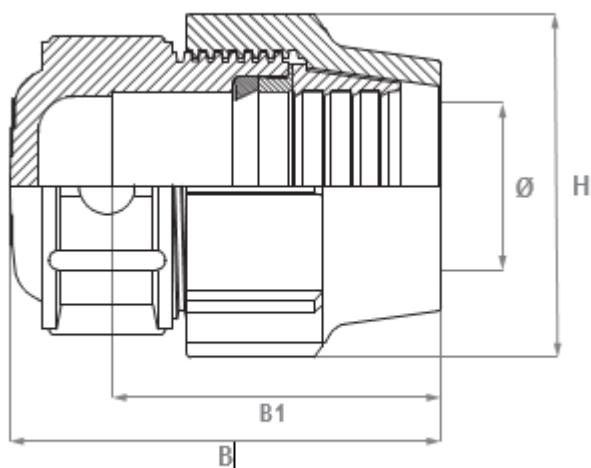
Garnitură O-ring etanșare[NBR]

Corp [PP]

Regulamente | Standarde de producție

UNI9561 | AS/NZS4129 | BRL-K 17105 | DVGW GW 335-B3 | ISO17885 | UNI EN 10226-1 (ISO 7/1)

DESCRIERE, CARACTERISTICI:



Cod	Filet (mm)	PN	Dimensiune (mm)			Greutate
Cod	Ø	bar	B	H1	B1	gr
0115016000A	16	16	55	39	51	24
B115020000A	20	16	65	47	61	42
B115025000A	25	16	65	54	61	55
B115032000A	32	16	76	65	70	90
B115040000A	40	16	88	83	81	161
B115050000A	50	16	111	97	100	277
B115063000A	63	16	138	114	125	457
B115075000A	75	16	149	133	132	675
B115090000A	90	16	170	154	134	1031
B115110000A	110	16	214	184	172	1668



Piulita: PP



**Inel fixare:
POM**



**Inel
distantier:
PP**



**O-ring
etansare:
NBR sh70A**

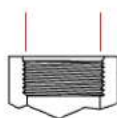


**Corp:
PP**

Filete:
- exterior/conic
- Interior/paralel



ISO 7/1 Conical



ISO 7/1 Parallel

Instrucțiuni de instalare

Teșiti și curățați capătul țevii PE.
Deșurubați piulița inelară până la
ultimul filet.



Introduceți țeava în manșon până la
opritorul intern.



Strângeți complet piulița, utilizați o
cheie pentru strângerea finală.

