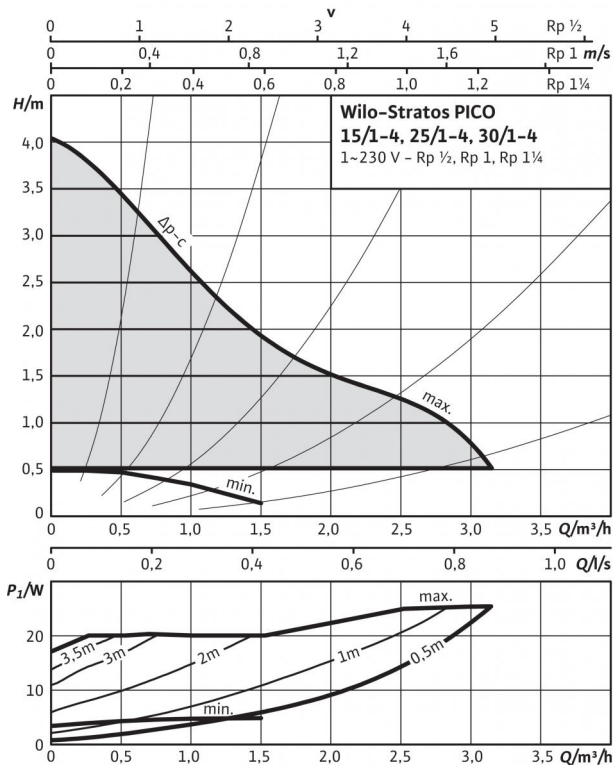
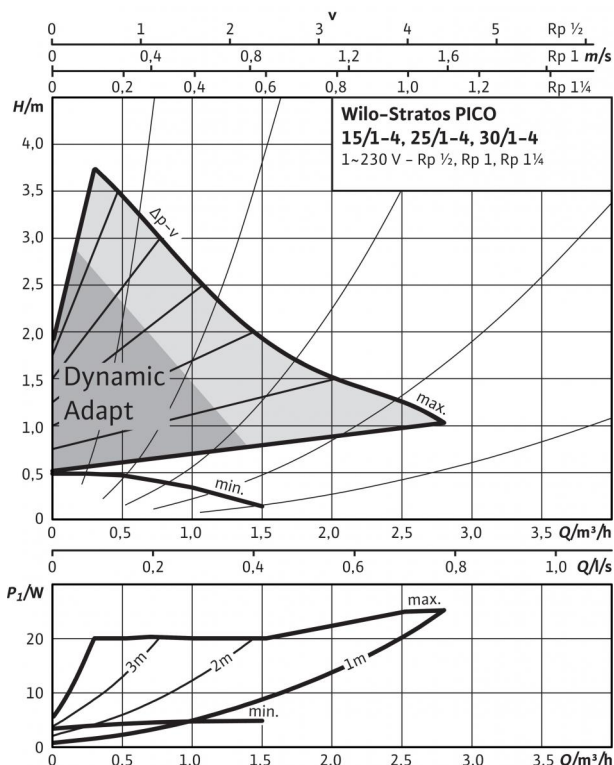


Foai de date: Stratos PICO 25/1-4

Caracteristici Δp -c (constant)



Caracteristici Δp -v (variabil)



Agenți termici admiși (alți agenți termici, la cerere)

Apă de încălzire (conform VDI 2035)

Amestecuri apă/glicol (max. 1:1; la o concentrație mai mare de 20% trebuie verificate performanțele)

Domeniul de utilizare admis

Domeniu de temperatură la temperatură ambiantă max. +25 °C

Domeniu de temperatură la temperatură ambiantă max. +40 °C

Domeniu de temperatură la temperatură ambiantă max. +60 °C

Presiune de lucru maxim admisă P_{max}

+2...+110 °C

+2...+95 °C

+2...+70 °C

10 bar

Racorduri

Îmbinare filetată

Diametru nominal flanșă

Filet

Lungime L_0

Rp 1

DN 25

G 1½

180 mm

Motorul și sistemul electronic

Indice de eficiență energetică (EEI)

Compatibilitate electromagnetică

Emitere de perturbații

Rezistență la perturbații

Reglarea turației

Tip de protecție

Clasa de izolație

Rețea de alimentare

turație N

Putere nominală a motorului P_2

Puterea absorbită P_1

Consum de curent I

Protecția motorului

Presetupă pentru cablu

≤ 0,20

EN 61800-3

EN 61000-6-3

EN 61000-6-2

Convertizor de frecvență

IP X4D

F

1~230 V, 50/60 Hz

1200 - 3492 rot/min.

17 W

3 - 25 W

max. 0,33 A

nu este necesară (rezistent la blocarea rotorului)

11 Pg

Materiale

Carcasa pompei

Rotor

Ax pompă

Lagăr

fontă cenușie (EN-GJL-200)

plastic (PP - 40% GF)

oțel inoxidabil

Carbon impregnat cu metal

Înălțime minimă de intrare la ștuț de aspirație pentru evitarea cavității la temperatura de pompare a apei

Înălțime minimă de intrare la 50 / 95 / 110 °C

0,5 / 3 / 10 m

Informații privind comanda

Produs

Tip

Nr. art.

Greutate aprox. m

Wilo

Stratos PICO 25/1-4

4216612

1,97 kg

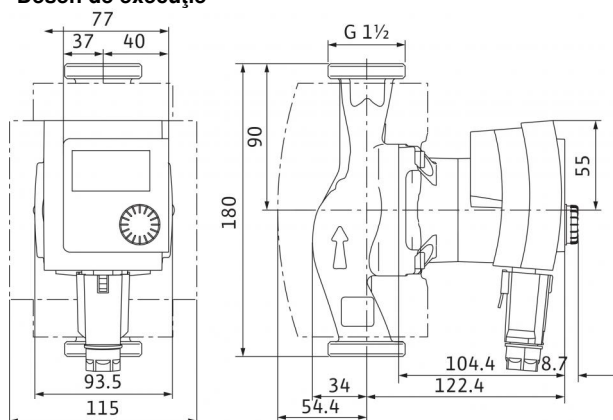
• = admisibil, - = inadmisibil

Valoarea de referință pentru cele mai eficiente pompe de circulație este EEI ≤ 0,20.

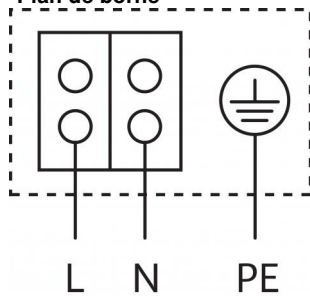
Pentru indicele de eficiență energetică respectați și plăcuța de identificare

Foaie de date: Stratos PICO 25/1-4

Desen de execuție



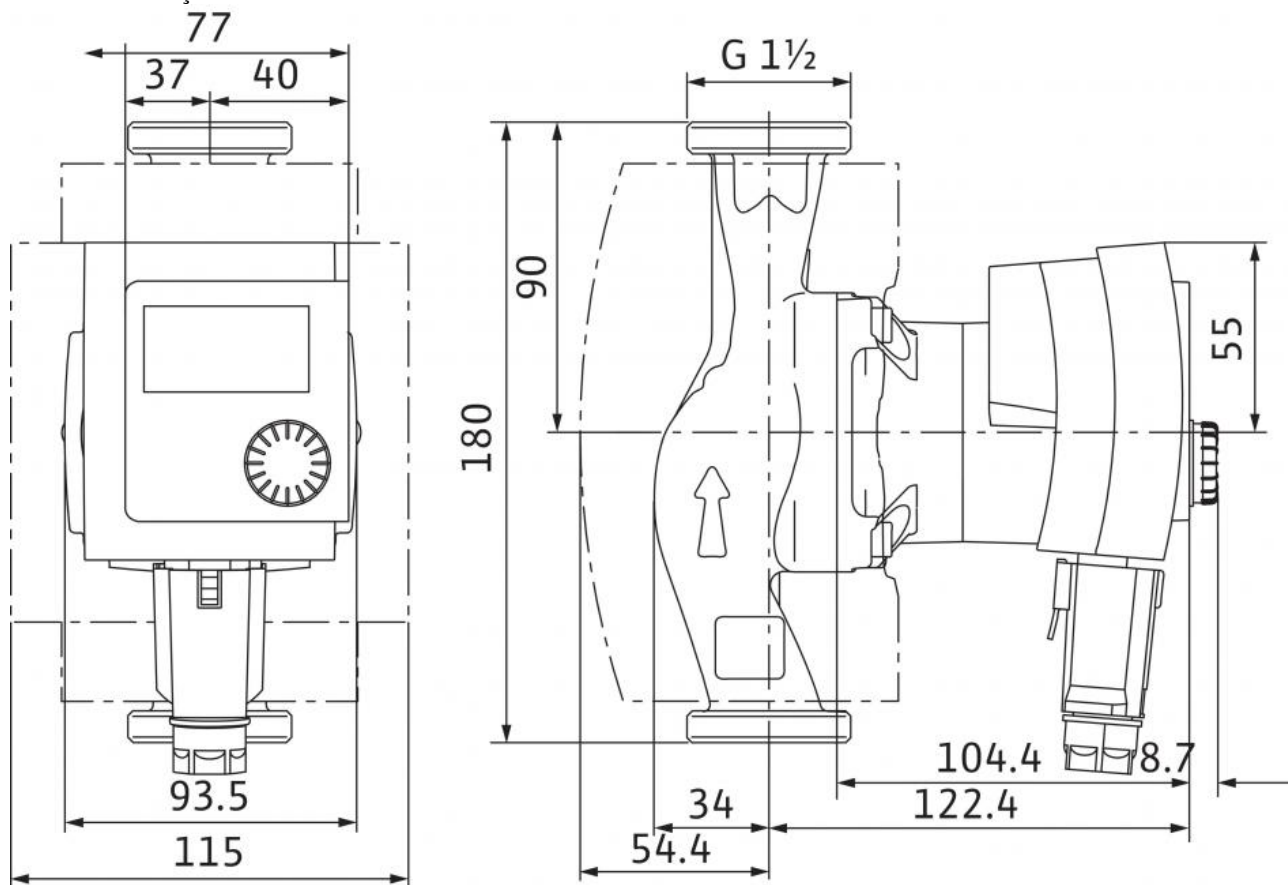
Plan de borne



Motor rezistent la curentul de blocare
 Motor monofazat (EM) 2-poli - 1~230 V, 50 Hz

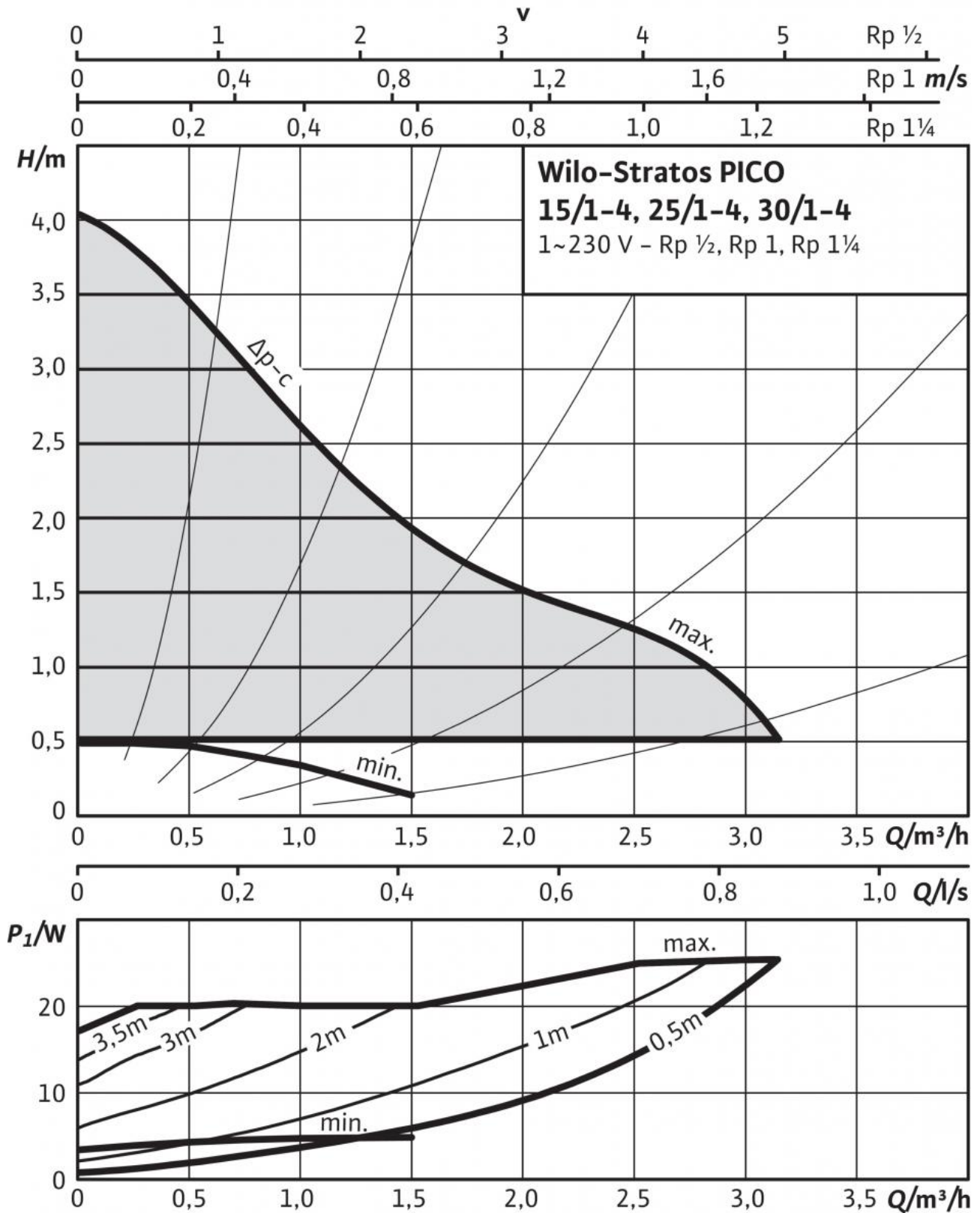
Dimensiuni și desene de execuție: Stratos PICO 25/1-4

Desen de execuție



Curbe caracteristice: Stratos PICO 25/1-4

Caracteristici Δp -c (constant)



Curbe caracteristice: Stratos PICO 25/1-4