

Cap termostatic K



Capete termostactice

Cu senzor încorporat și senzor de la distanță

Cap termostatic K

Capetele termostactice K sunt folosite pentru a controla temperatura camerelor individuale folosind, de exemplu, încălzitoare, convectoare și radiatoare.

Gama K de cap termostatic nu numai că oferă un control de înaltă precizie, ci este și proiectată pentru o ușurință excepțională de utilizare. Modelele cu senzor de la distanță permit instalarea capului termostatic acoperit de perdele, paramente de radiator sau alte obstacole, sau montat vertical sau în nișe înguste.



Caracteristici cheie

- > Termostat umplut cu lichid cu putere de înaltă presiune și control de precizie
- > Date scurte, inclusiv cele mai importante setări
- > Cu 2 cleme pentru marcare, limitare sau blocare
- > Indicator de direcție de rotație
- > Simboluri pentru setarea de bază și retragerea pe timp de noapte
- > Marcaje destinate persoanelor cu deficiențe de vedere

Descriere tehnică

Zona de aplicatii:
Sisteme de incalzire

Functii:
Controlul temperaturii camerei.

Protecție împotriva înghețului.

Marcajele indică intervalul de temperatură superior și inferior; două clipuri de economisire a energiei pot fi folosite pentru a limita setările. Intervalul de temperatură este limitat la ambele capete și poate fi blocat folosind cleme de oprire acoperite.

Comportamentul de control:
Controler proporțional fără energie auxiliară.
Termostat umplut cu lichid. Putere de presiune mare, histerezis cel mai mic, timp optim de închidere.
Comportament de control stabil chiar și în caz de variație mică calculată a benzii p (<1K).

Interval de temperatură nominală:
Vezi fiecare produs

Temperatură:
Max. temperatura senzorului: 50°C (122°F)

Extensie specifică:
0,22 mm/K,
Limitator cursa supapei

Precizia controlului, valoarea CA:
0,2 K

Influența temperaturii apei:
Cu senzor încorporat: 0,3 K
Cu senzor de la distanță: 0,3 K

Influența presiunii diferențiale:
Cu senzor încorporat: 0,2 K
Cu senzor de la distanță: 0,3 K

Ora de închidere:
Cu senzor integrat 19 min
Cu senzor de la distanță:
Senzor montat orizontal 12 min
Senzor montat vertical 15 min

histerezis:
Cu senzor încorporat: 0,15 K
Cu senzor de la distanță: 0,2 K

Material:
ABS, PA6.6GF30, alamă, oțel,
Termostat umplut cu lichid.

Culoare:
Alb RAL 9016

Marcare:
Heimeier și simbolul KEYMARK.
Setarea numerelor.
Simboluri pentru setarea de bază și reducerea pe timp de noapte.
Date scurte, inclusiv cele mai importante setări.

Setarea indicatoarelor pe fața capului și a marcajelor destinate persoanelor cu deficiențe de vedere.

Indicator de sens de rotație.

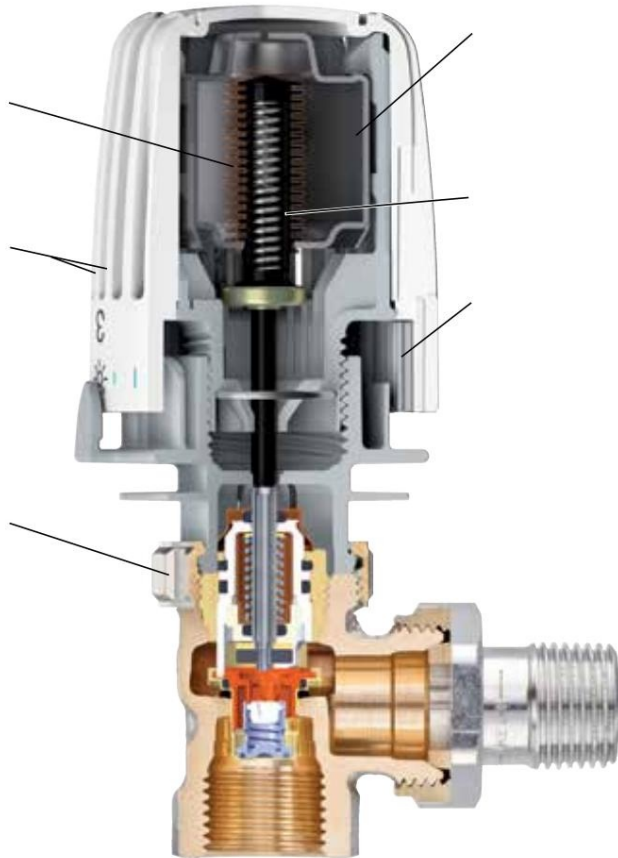
Standard:
KEYMARK certificat și testat conform EN 215. Vezi și prospectul „Capetele termostactice - General”.



Conexiune:
Proiectat pentru a fi montat pe toate corpurile de supape termostactice și radiatoarele HEIMEIER cu supape integrate care au o inserție termostatică M30x1,5.

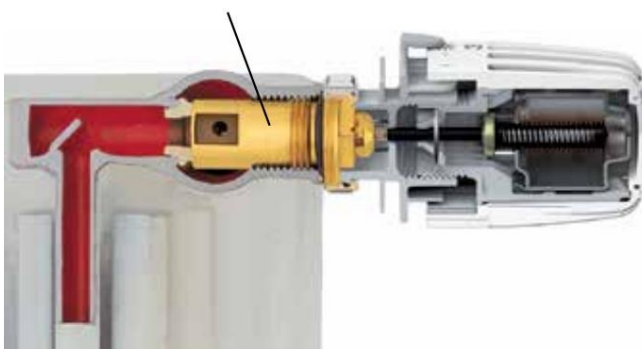
Constructii

de ex. Thermolux K cu corp de supapă termostatică Eclipse cu limitare automată a debitului



1. Teava ondulata
2. Marcaje destinate persoanelor cu deficiențe de vedere
3. Tehnologia de conectare HEIMEIER (piulita pivotanta M30x1.5)
4. Termostat umplut cu lichid cu putere de înaltă presiune și control de precizie
5. Arc de siguranță
6. Opriri ascunse pentru limitarea și blocarea variabilelor

ex. Thermolux K cu inserție termostatică pentru calorifere cu supapă integrată



7. Inserție termostatică pentru calorifere cu supapă integrată

Funcii

În ceea ce privește comenzile, capetele termostactice sunt văzute ca reglatoarele proporționale continue (controlere P) care nu necesită energie auxiliară. Nu au nevoie de conexiune electrică sau altă sursă de energie. Modificările temperaturii aerului din cameră sunt proporționale cu modificările cursei supapei.

Dacă temperatura aerului din cameră crește din cauza soarelui, de exemplu, lichidul din senzorul de temperatură se extinde și afectează conducta ondulată. Acest lucru sufocă alimentarea cu apă a radiatorului prin axul supapei. Dacă temperatura din cameră scade, are loc procesul invers. Modificarea cursei supapei cauzată de o modificare a temperaturii poate fi cuantificată ca 0,22 mm pe K modificarea temperaturii camerei.

Aplicație

Capetele termostactice HEIMEIER sunt folosite pentru a controla temperatura camerelor individuale folosind, de exemplu, încălzitoare, convectoare și radiatoare.

Sunt proiectate pentru a fi montate pe toate corpurile de supape termostactice HEIMEIER și pe radiatoarele cu supape integrate care au filet de conectare M30x1,5 pe insertul termostatic. Adaptoarele și modelele cu conexiuni directe permit montarea pe corpuri de supape termostactice de la alți producători.

Capetele termostactice folosesc energia surselor de căldură interne și externe, inclusiv căldura solară, căldura radiată de oameni și dispozitive electrice și alte surse, pentru a menține constantă temperatura aerului din cameră. Acest lucru ajută la evitarea risipei de energie.

Capetele termostactice cu senzori încorporați nu pot fi acoperite de perdele, suprafețe de radiator sau alte obstacole sau montate vertical sau în nișe strânse.

În caz contrar, nu va fi posibilă controlul precis al temperaturii.

În alte cazuri, poate fi necesar să instalați un senzor de la distanță sau un cadran de la distanță (vezi prospectul „Cap termostatic F”).

Note despre instalare



Corecta
Circulația aerului în jurul termostaticului
capul nu este împiedicat.



Corecta
Senzorul de la distanță permite o
citirea nestingherită a temperaturii aerului din
încăpere.



Convector sub podea
(Cap termostatic F)



Încorect
Capul termostatic cu senzor încorporat
nu poate fi montat vertical.



Încorect
Capul termostatic cu senzor încorporat
nu poate fi acoperit de perdele.

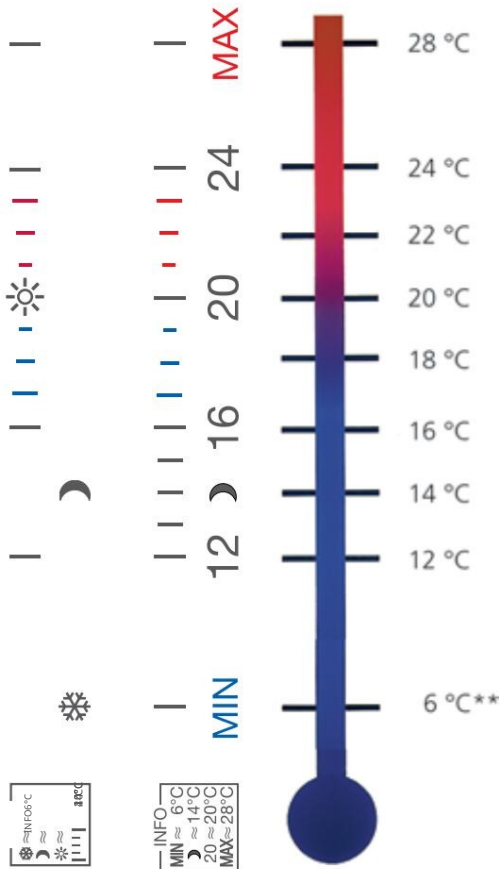


Dulap încorporat
(Cap termostatic F)

Operațiunea

Temperaturile camerei recomandate

Următoarele setări de temperatură sunt recomandate pentru încăperile corespunzătoare pe baza încălzirii, având în vedere economiile de costuri:
 Setare/Poziție Temperatura camerei aprox. Recomandat pentru ex



Piscină *

Baie

Cameră de lucru sau dormitor pentru copii

Sufragerie sau sufragerie (cadru de bază)

Bucătărie, hol

Cameră de hobby, dormitor

Toate camerele noaptea (reducere pe timp de noapte)

Scara, vestibul

Subsol/pivniță (setare de protecție împotriva înghețului)

*) Dacă sunt necesare temperaturi mai mari pentru zona piscinei, sunt disponibile capete termostactice speciale (interval de setare de la 15 °C (59 °F) la 35 °C (95 °F)).

**) Pentru capete termostactice cu o poziție auxiliară zero, cea mai mică setare este 0 °C (32 °F).

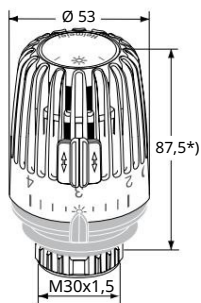
Setarea temperaturii

Temperatura dorită a camerei poate fi selectată prin rotirea capului termostatic (dreapta = mai rece, stânga = mai cald). Săgeata trebuie să indice poziția de setare corespunzătoare (număr, bară, simbol).

Toate capetele termostactice HEIMEIER sunt reglate într-o cameră climatică, fără influențe externe, cum ar fi acumularea de căldură, lumina soarelui etc. Numărul 3 corespunde unei temperaturi de aproximativ 20 °C (68 °F). Diferența dintre fiecare număr este de aproximativ 4 °C (7 °F), de la bară la bară aprox. 1 °C (2 °F).

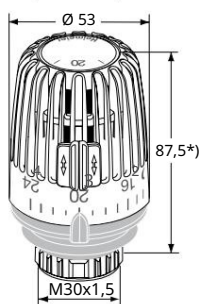
Vă recomandăm setarea la numărul 3, care corespunde setării de bază de aproximativ 20 °C (68 °F) temperatura camerei. Setările peste 4 ar trebui evitate dacă o setare mai mică satisface nivelul de confort, deoarece o temperatură a încăperii cu 1 °C (2 °F) mai mare corespunde unei creșteri a consumului de energie de aproximativ 6 %.

Articole – Cap termostatic K cu senzor incorporat



Standard

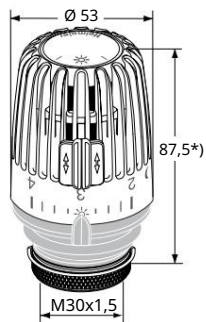
Model	Interval de setare	EAN	Articolul nr
Setarea numerelor de la 1 la 5 Cu două clipuri economice	6 °C – 28 °C	4024052521920	6000-09.500
Setarea numerelor de la 1 la 5			
Capac cu gradare RAL 7016, gri antracit 6 °C – 28 °C		4024052464029	6000-00.503
Capac cu gradatie RAL 9005, negru jet 6 °C – 28 °C		4024052524020	6000-00.507
Scala de reglare cu valorile temperaturii 6 °C – 28 °C		4024052561612	6000-00.600
Cu două clipuri economice			
Cu poziție zero (supapa se deschide la aproximativ 0 °C sau 32 °F)			
Setarea numerelor de la 1 la 5 două cleme economice	0 °C – 28 °C Cu	4024052277117	7000-00.500



Model de clădiri publice

Protecție împotriva furtului folosind inel de siguranță. Rezistență sporită în conformitate cu fosta certificare a armatei germane TL 4520-0014 Grupa de stres 1 (pentru cel mai mare stres). Cu două clipuri economice.

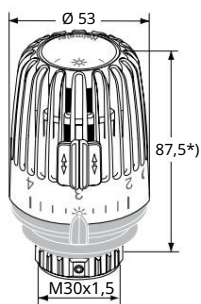
Model	Interval de setare	EAN	Articolul nr
Standard	6 °C – 28 °C	4024052264711	6020-00.500
Cu poziție zero (supapa se deschide la aproximativ 0 °C sau 32 °F)	0 °C – 28 °C	4024052278213	7020-00.500



Cu protecție antifurt folosind 2 suruburi

Setarea numerelor de la 1 la 5. Cu două cleme economice.

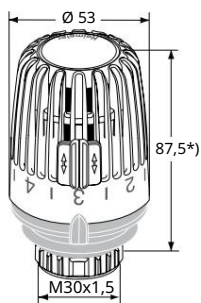
Interval de setare	EAN	Articolul nr
6 °C – 28 °C	4024052266517	6040-00.500



Pentru piscine publice interioare, spa medicale

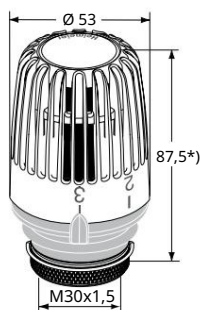
Setarea numerelor de la 1 la 5. Cu două cleme economice.

Interval de setare	EAN	Articolul nr
15 °C – 35 °C	4024052273515	6200-00.500



*) la setarea 3

Canelura de pe fața capetelor termostactice K, VK, WK și F servește la preluarea „clipurilor partenerului” special imprimate.
E-mail: Partnerclip.Montage@imi-hydronic.com

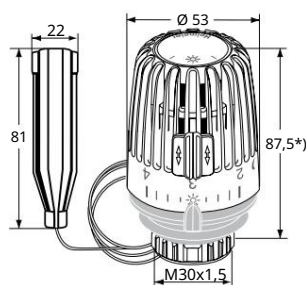


Model de clădiri publice. Protecție împotriva furtului folosind inel de siguranță. Interval de setare eşalonat/limitat. Număr de setare bazat pe intervalul de setare 1-4/1-5. Viraji tot la stânga pentru setarea cea mai înaltă. Putere crescută în conformitate cu fosta certificare a armatei germane TL 4520-0014.

Interval de setare	EAN	Articolul nr
6 °C – 19 °C	4024052272211	6120-19.500
6 °C – 20 °C	4024052272310	6120-20.500
6 °C – 21 °C	4024052272419	6120-21.500
6 °C – 22 °C	4024052272518	6120-22.500
6 °C – 23 °C	4024052272617	6120-23.500
6 °C – 24 °C	4024052272716	6120-24.500

*) la setarea 3

Articole – Cap termostatic K cu senzor la distanță



Standard				
Model	Domeniu de reglare	Lungimea tubului capilar [m]	EAN	Articolul nr
Standard				
Setarea numerelor de la 1 la 5	6 °C – 27 °C	1,25	4024052259816	6001-00.500
Cu două clipuri economice.				
		2,00	4024052260515	6002-00.500
		5,00	4024052262212	6005-00.500
Cu poziție zero (supapa se deschide la aproximativ 0 °C sau 32 °F)				
Setarea numerelor de la 1 la 5.	0 °C – 28 °C	2,00	4024052277810	7002-00.500
Cu două clipuri economice.				

*) la setarea 3

Accesorii



Protecție împotriva furtului
pentru capete termostactice K, DX, D, WK.

EAN	Articolul nr
4024052264810	6020-01.347



Conectarea la produse de la alți producători
Adaptoare pentru montarea tuturor capetelor
termostactice HEIMEIER pe corpurile de supape
termostactice de la producătorii enumerați aici.
Racord filetat standard M30x1,5.
Consultați și „Cap termostatic cu conexiune directă
la corpurile supapelor termostactice de la alți
producători”.

*) nu poate fi utilizat pe calorifere cu supape
integrate

Producător	EAN	Articolul nr
Danfoss RA (Ø 02 mm *)	4024052297016	9702-24.700
Danfoss RAV (Ø 43 mm)	4024052300112	9800-24.700
Danfoss RAVL (Ø 62 mm)	4024052295913	9700-24.700
Vaillant (Ø 03 mm)	4024052296019	9700-27.700
TA (M28x1,5)	4024052336418	9701-28.700
Herz (M28x1,5)	4024052296316	9700-30.700
Markaryd (M28x1,5)	4024052296514	9700-41.700
Comap (M28x1,5)	4024052296712	9700-55.700
Giacomini (Ø 26 mm)	4024052429714	9700-33.700
Oventrop (M30x1,0)	4024052428519	9700-10.700
Ista (M32x1,0)	4024052511419	9700-36.700

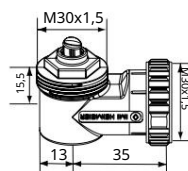


Racordare la radiatoare cu supape integrate
Adaptoare pentru montarea capetelor
termostactice HEIMEIER cu racord M30x1,5 pe
inserturi termostactice pentru racorduri de
prindere.

Racord filetat standard M30x1,5.

Excepție: Capul termostatic WK este proiectat
numai pentru montarea pe inserții termostactice
cu o racord filetat M30x1,5.

	EAN	Articolul nr
Seria 2 (20 x 1)	4024052297214	9703-24.700
Seria 3 (23,5 x 1,5), din 10/98	4024052313518	9704-24.700



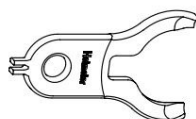
Racord unghi M30x1,5

EAN	Articolul nr
4024052035724	7300-00.700



Extensie ax
pentru corpurile de supape termostactice.

L	EAN	Articolul nr
Alama nichelata		
20	4024052528813	2201-20.700
30	4024052528912	2201-30.700
Plastic, negru		
15	4024052553310	2001-15.700
30	4024052165018	2002-30.700



Dispozitiv de îndepărtare
pentru capacul de gradare a capului termostatic K
și VK și pentru demontarea clemelor de oprise.

EAN	Articolul nr
4024052457410	6000-00.138