



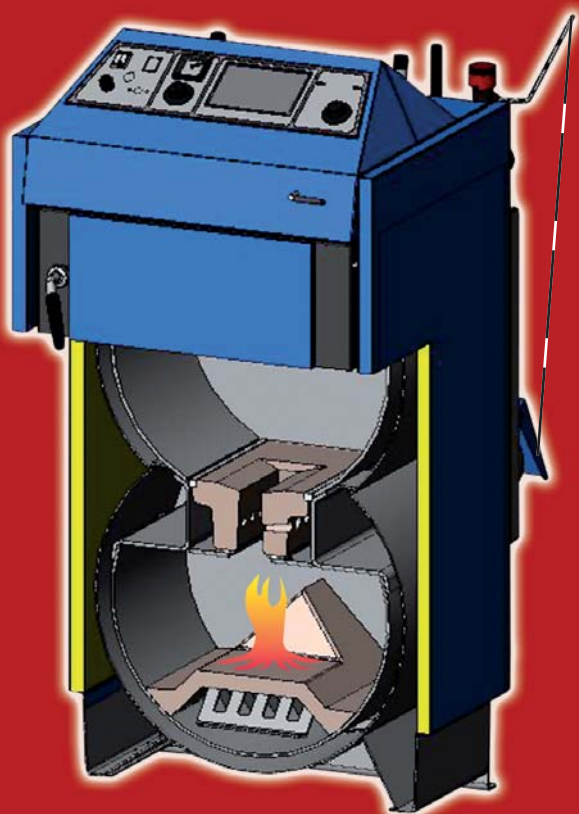
# ATMOS



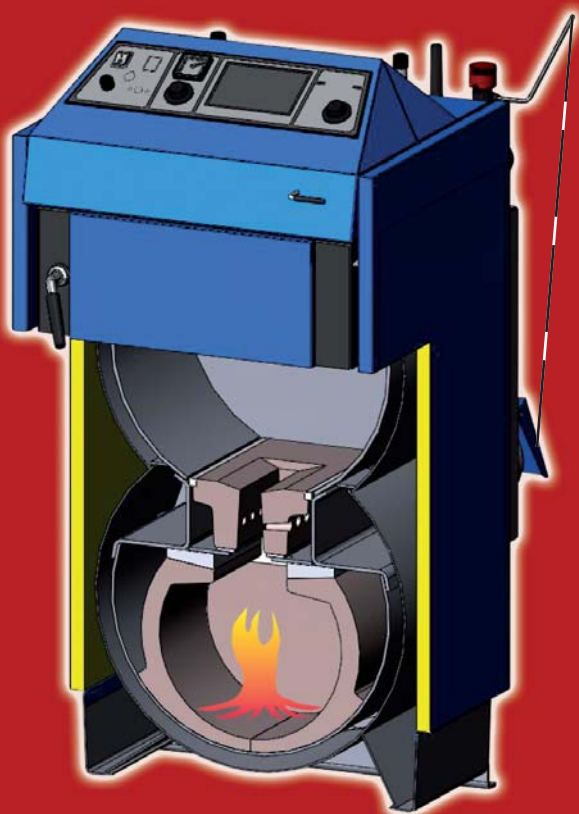
**nou**

CAZANE CU GAZEIFICAREA LEMNULUI





Secțiunea cazanului DC 30 SX, DC 40 SX  
- vedere din față



Secțiunea cazanului DC 22 SX  
- vedere din față

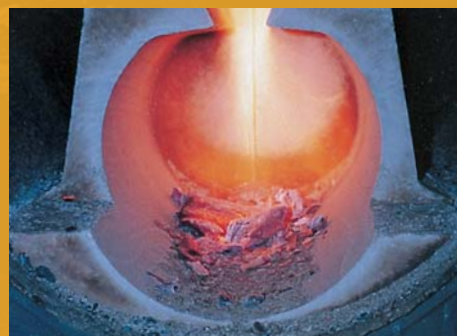


## CAZANE CU GAZEL

# ATMO

### CAZANE ATMO – AVANTAJE

- Exhaustor;
- Aprinderea ușoară a focului;
- Eficiență ridicată - până la 87%;
- Parametrii de funcționare ecologici;
- Ușă de alimentare mare;
- Ușor de utilizat și curățat;
- Camera de ardere spațioasă;
- Serpentină de răcire pentru protecția împotriva supraîncălzirii;
- Cazanul poate funcționa la o putere redusă, chiar și fără ventilator;
- Componente ceramice armate cu micro-fibre;
- Camera de ardere este fabricată din tablă de înaltă calitate, de 6 mm grosime.



Propagarea flăcării în camera de ardere inferioară căptușită cu elemente ceramice





# GAZEIFICAREA LEMNULUI ATMOS - SX



## CAZANE ATMOS CU GAZEIFICARE PE LEMN DC 22 SX, DC 30 SX, DC 40 SX

Cazanele cu gazeificare sunt caracterizate prin cameră de ardere cilindrică, cu aport din spate a aerului primar și secundar preîncălzit.

### FUNCȚIONARE:

Gazeificarea lemnului (arderea inversă) cu arderea constantă a gazului de lemn într-o cameră de ardere ceramică garantează arderea optimă a tuturor componentelor combustibile. Alimentarea cu aer de ardere este realizată de exhaustor. Exhaustorul facilitează aprinderea inițială a combustibilului și reduce la minimum pătrunderea fumului în încăperea în care este amplasat cazanul.

### MEDIU:

Fenomenul de ardere inversă (gazeificarea) și camera căptușită cu ceramică contribuie la realizarea arderii complete a combustibilului cu minimum de emisii. Cazanele respectă limitele impuse prin legislația europeană de mediu privitoare la produsele ecologice și se încadrează în clasa a treia de cazane (cazanele din clasa a 3-a sunt cele mai performante) conform standardului european CSN EN 303-5.

### ECONOMIE:

Cazanele pe combustibil solid (lemn) ATMOS sunt foarte competitive datorită prețurilor și economice datorită consumului redus de combustibil. Camera de ardere a cazanului și corpul cazanului sunt realizate din tablă de oțel de înaltă calitate de 6 mm grosime. Cazanele cu gazeificare asigură utilizarea economică a combustibilului și astfel este acum și în viitor cea mai economică soluție de încălzire.

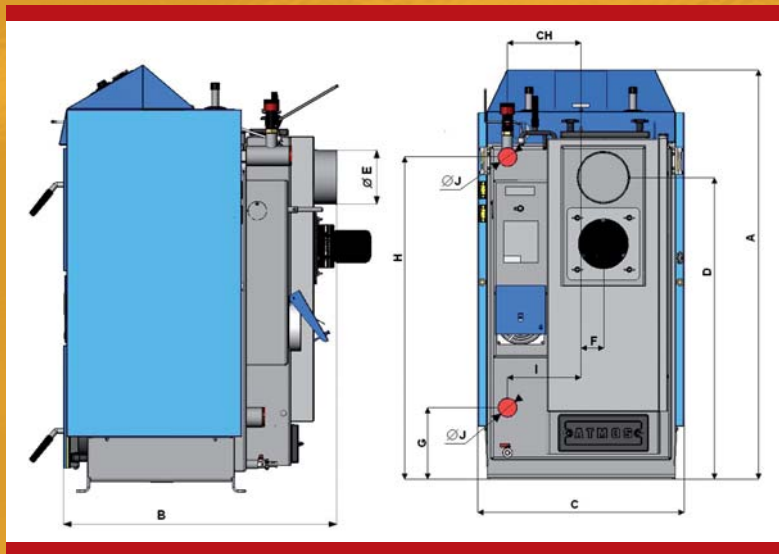
**Randament ridicat = consum redus de combustibil**

### INSTALARE:

Cazanele ATMOS sunt caracterizate de dimensiuni reduse și greutate scăzută, ceea ce facilitează instalarea lor. Pentru o funcționare optimă, cazanul trebuie să fie dotat cu un ventil termostatic care să asigure o temperatură a apei de retur de min. 65 °C. Temperatura agentului termic în cazan trebuie să fie menținută în intervalul 80-90 °C. Vă recomandăm utilizarea rezervoarelor de acumulare. Cazanele nu pot fi instalate în camere de locuit. Acestea trebuie instalate în camere bine ventilate.

**EFICIENȚĂ MAXIMĂ, DURATĂ DE VIAȚĂ  
RIDICATĂ, PARAMETRI DE FUNCȚIONARE  
ECOLOGICI POT FI OBȚINUȚI PRIN UTILIZAREA  
CAZANELOR LA PUTERE MAXIMĂ CU  
REZERVOARE DE ACUMULARE.**

CSN  
EN 303-5 



DIMENSIUNI	DC 22 SX	DC 30 SX	DC 40 SX
A	1180	1180	1260
B	770	970	970
C	590	590	670
D	872	872	946
E	152	152	152
F	65	65	75
G	200	200	180
H	930	930	1000
CH	220	220	255
I	190	190	256
J	6/4"	6/4"	6/4"

## ÎNCĂLZIRE IEFTINĂ ȘI ECOLOGICĂ

### CARACTERISTICI TEHNICE:

TIP ATMOS		DC 22 SX	DC 30 SX	DC 40 SX
GAMA DE PUTERE	kW	15 - 22	21 - 30	28 - 40
TIRAJUL LA COȘ	Pa	20	23	25
GREUTATEA CAZANULUI	kg	294	306	353
VOLUMUL DE APĂ	l	45	58	80
VOLUMUL CAMEREI ARDERE	dm <sup>3</sup>	66	100	140
CONEXIUNE ELECTRICĂ	W	50	50	50
TENSIUNEA DE ALIMENTARE	V/Hz	230 / 50		
COMBUSTIBIL		LEMN USCAT VALOARE CALORICĂ 15-18MJ/KG, DIAMETRU 80-120MM, 12-20% UMIDITATE		
LUNGIMEA MAXIMĂ A LEMNELOR	mm	330	530	530
TEMPERATURA MINIMĂ APEI PE RETUR		65 °C		
RANDAMENT	%	81 - 87		
CLASA CAZANULUI CONFORM EN 303-5		3	3	3



# ATMOS

PRODUSE DE:

**JAROSLAV CANKAŘ A SYN ATMOS**

Velenského 487, CZ 294 21 Bělá pod Bezdězem

Čekijos Respublika

Tel.: +420 / 326 / 701 404, 701 414

Fax: +420 / 326 / 701 492

Internet: www.atmos.cz, www.atmos.eu

e-mail: atmos@atmos.cz, atmos@atmos.eu



IMPORTATOR:

**S.C. SECPRAL PRO INSTALATII S.R.L.**  
Nr. Reg.Com.: J12/140/98  
Cod fiscal: RO10166281  
Capital social: 10.000.000 Lei  
Cont: RO34INGB0003008193958912  
ING-BANK, Agenția Cluj-Napoca

**Sediu, depozit central:**  
400398 Cluj-Napoca  
Str. Vlad Tepeș nr. 2  
Tel.: 0040-264-417068,  
Fax: 0040-264-403333  
e-mail: secretariat@secpralpro.ro

**Depozit București:**  
077040 Comuna Chiajna, sat Chiajna  
str. Italia nr. 13, jud. Ilfov  
(Zona Autostrada București-Pitești, km 14)  
Tel.: 0040-21-2213117,  
Fax: 0040-21-3179187

**Depozit Sibiu:**  
550047 Sibiu  
Str. Frigoriferului nr. 6  
Tel./Fax: 0040-269-234940, 234939, 234938

**Depozit Brașov:**  
500053 Brașov, Șoseaua Cristianului nr. 11  
Tel./Fax: 0040-368-440067