

SALUS

Modul releu SALUS Comenzi RM-16A



montare în
cutie Ø60



montarea numai
în interiorul clădirilor

Modulul releu RM-16A deschide și închide circuitul pentru a afecta funcționarea altor dispozitive. Unele utilizări ale modulului RM-16A cu alte produse Salus sunt prezentate mai jos:

1. Conectarea termostatului la releul de înaltă tensiune 230V (ex. VS30/RT200/ERT20/ERT30/ERT50/VS10) cu un cazan pe gaz care necesită ieșire cu tensiune liberă NO/COM sau NC/COM
2. Conectarea regulatorului de temperatură SALUS cu releul NO/COM (ex. 091FL) cu un control care necesită ieșire NC/COM (ieșirea NC/COM este necesară în mod normal în comenzile cazanului cu combustibil solid)
3. Conectarea receptorului care transmite o putere mai mare decât este permisă de releul într-un regulator. Consumul maxim de energie electrică al receptorului nu poate depăși 16A
4. Conectarea dispozitivelor, altele decât actuatorii electro-termice, la centrul de cablare (KL06-M/ KL08NSB /KL08RF/KL10/KL10RP) de exemplu, dacă doriți să conectați o pompă sau un covor de încălzire electric în loc de un actuator electro-termic.

Distribuitor SALUS:

OL Controls Sp. z oo Sp. k.
43-262 Kobilice, str. Rolna nr.
tel: +48 32 700 74 53,

e-mail: salus@salus-controls.pl, www.salus-controls.eu

SALUS



Simbol care înseamnă selectarea
angrenajului electronic electric. Punerea
echipamentelor uzate cu alte produse deșeurii este stric-
t den. Declarația de conformitate se află pe site-ul
www.salus-controls.pl



Fabricat în Polonia

Declarația de conformitate se află pe site-ul www.salus-controls.pl Made in Poland

SALUS

Modul releu

RM-16A

Modul releu SALUS Comenzi
Cod produs: RM-16A



INFORMAȚII DE SIGURANȚĂ

Înainte de a conecta modulul releu cu un dispozitiv diferit, asigurați-vă că parametrii acestuia sunt în concordanță cu specificațiile modulului RM-16A. Conexiunea incorectă poate cauza acțiuni nedorite, supraîncălzire excesivă și pericol de ardere. Pentru a preveni pericolul, asigurați-vă că modulul releu RM-16A este conectat corect. Conectarea dispozitivului se poate face doar de către un instalator calificat care are eligibilitate la zi.

INTRODUCERE

Modulul releu RM-16A deschide și închide circuitul pentru a afecta funcționarea altor dispozitive. Unele utilizări ale modulului RM-16A cu alte produse Salus sunt prezentate mai jos:

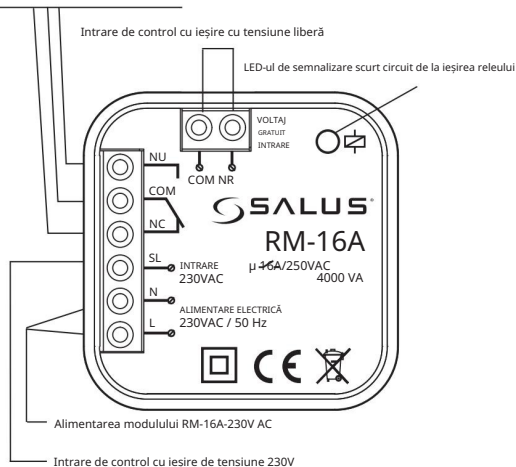
1. Conectarea termostatului la releul de tensiune 230V (ex. VS30/RT200/ERT20/ERT30/ERT50/VS10) cu un cazan pe gaz care necesită ieșire fără tensiune NO/COM sau NC/COM
2. Conectarea termostatului SALUS cu releul NO/COM (ex. 091FL) cu controlul cazanului care necesită ieșire NC/COM (ieșirea NC/COM este necesară în mod normal în comenzile cazanului cu combustibil solid)
3. Conectarea receptorului care transmite o putere mai mare decât este permisă de releul într-un regulator. Consumul maxim de energie electrică al receptorului nu poate depăși 16A
4. Conectarea altor dispozitive decât actuatora electro-termice la centrul de cablare (KL06-M/KL08NSB /KL08RF/KL10/KL10RF) de exemplu dacă doriți să conectați o pompă sau un covor de încălzire electric în loc de un actuator electro-termic.

SPECIFICAȚIILE PRODUSULUI

Putere:	16A / 250V AC, 4000VA
INTRARE NR/COM:	Conectarea unui regulator cu releul de tensiune liberă NO/COM
IEȘIRE NC/COM/NU:	Receptor de ieșire
INTRARE SL:	Conectarea regulatorului cu releul de tensiune 230V
ALIMENTARE N/L:	Putere de 230V AC/50Hz
Masuri:	47x47x21

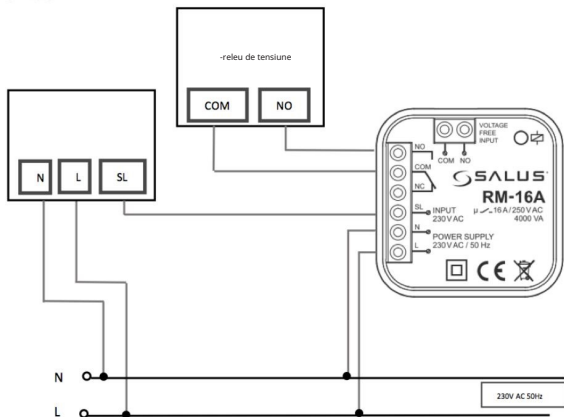
ASPECT VIZUAL

ieșire releu (NO, COM, NC)



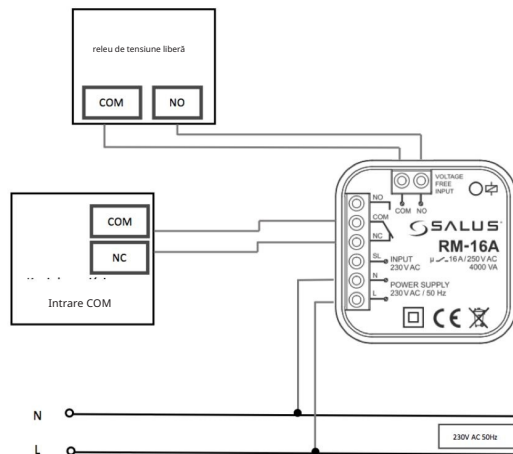
DIAGRAME DE CONEXIUNE

1. Conectarea termostatului cu un releu de tensiune 230V (ex. VS30/RT200/ERT20/ERT30/ERT50/VS10) la un cazan pe gaz care necesită ieșire cu tensiune liberă NO/COM.



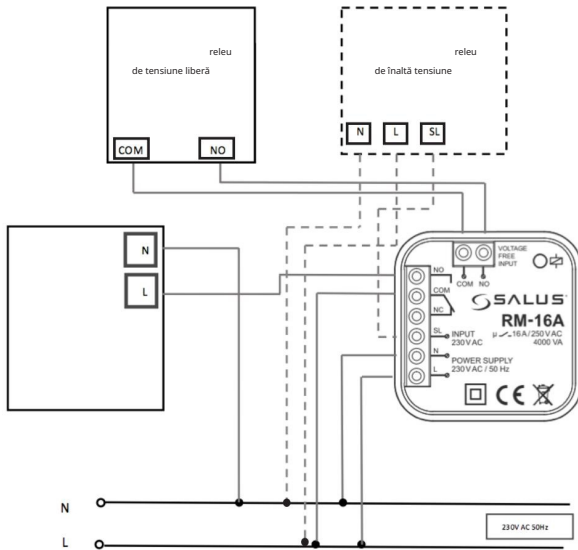
DIAGRAME DE CONEXIUNE

2. Conectarea regulatorului de temperatură SALUS cu releu NO/COM (ex. 091FL) cu un control al cazanului care necesită ieșire NC/COM (ieșirea NC/COM este în mod normal necesară în comenzile cazanelor cu combustibil solid).



DIAGrame DE CONEXIUNE

3. Conectarea receptorului care transmite o putere mai mare decât este permisă de releul într-un regulator. Consumul maxim de energie electrică al receptorului nu poate depăși 16A



DIAGrame DE CONEXIUNE

4. Conectarea dispozitivelor, altele decât actuatorile electro-termice la centrul de cablare (KL06-M / KL08NSB / KL08RF / KL10 / KL10RF) de exemplu dacă doriți să conectați o pompă sau un covor de încălzire electric în loc de un actuator electro-termic.

